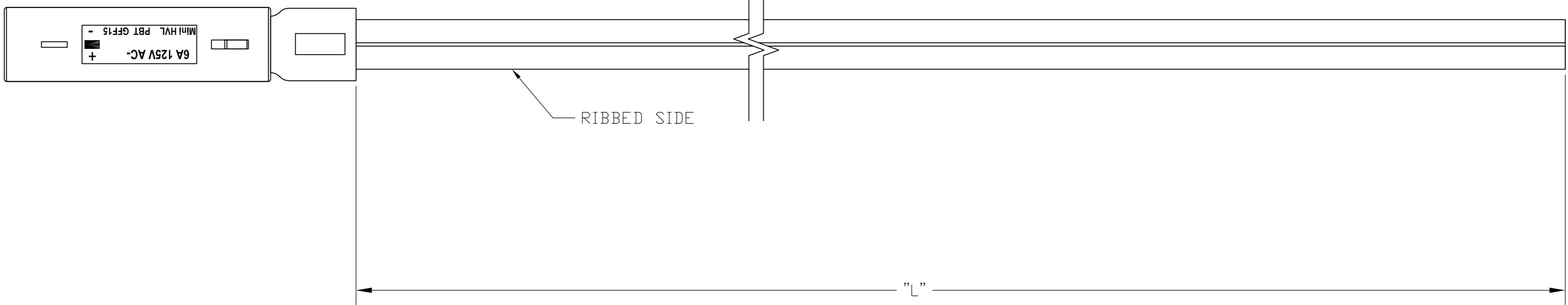
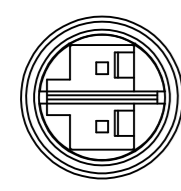


THIS DRAWING IS UNPUBLISHED. RELEASED FOR PUBLICATION
 © COPYRIGHT - By - ALL RIGHTS RESERVED.

| LOC | DIST | REVISIONS | | | |
|-----|------|-------------|-------------|-----------|--------|
| P | LTR | DESCRIPTION | DATE | DWN | APVD |
| GP | 00 | A | NEW RELEASE | 01/AUG/11 | ECC PB |

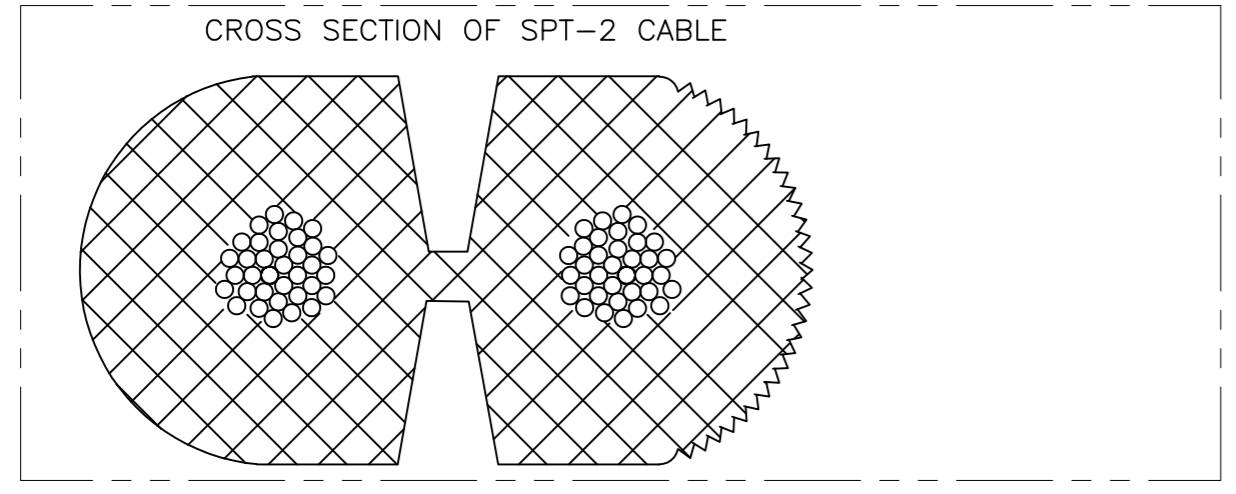
HV-3



| OUTLET | | SIDE |
|--------|---|--------|
| 1 | + | RIBBED |
| 2 | - | SMOOTH |

1. PACKAGING ACC. TO TE SPEC.107-18032
BUNDLE EVERY 25 ASSEMBLIES WITH A RUBBER BAND
 2. ELECTRICAL TEST CONTAINING "SHORT CIRCUIT TEST, CONTINUITY AND ACCURATE CAVITY ASSIGNMENT TEST" ACC. TO TE-SPEC.108-18857, SUBSECTION 3.1.1
- ³ WIRING SCHEDULE AS SHOWN

| | | |
|---------|---------------------|-----------|
| 16.0 FT | ±3.84 | 2181196-8 |
| 14.0 FT | ±3.36 | 2181196-7 |
| 12.0 FT | ±2.88 | 2181196-6 |
| 10.0 FT | ±2.4 | 2181196-5 |
| 8.0 FT | ±1.92 | 2181196-4 |
| 6.0 FT | ±1.44 | 2181196-3 |
| 4.0 FT | ±.96 | 2181196-2 |
| 2.0 FT | ±.48 | 2181196-1 |
| "L" | TOLERANCES [INCHES] | TE P/N |



| | | | | |
|---|--|------------------------------------|---|--------------------|
| THIS DRAWING IS A CONTROLLED DOCUMENT. | | DWN E.C. CLAYBAUGH 17/JUN/11 | | |
| DIMENSIONS: INCHES | | CHK P. BECKER 13/JUL/11 | | |
| TOLERANCES UNLESS OTHERWISE SPECIFIED: | | APVD P. BECKER 01/AUG/11 | NAME CABLE ASSY, NECTOR, OUTLET TO PIGTAIL, HV-3 | |
| 0 PLC ± - 1 PLC ± - 2 PLC ± - 3 PLC ± - 4 PLC ± - ANGLES ± - | | PRODUCT SPEC - | - | |
| MATERIAL | | APPLICATION SPEC - | SIZE A2 | CAGE CODE 00779 |
| FINISH | | WEIGHT - | DRAWING NO C=2181196 | RESTRICTED TO - |
| CUSTOMER DRAWING | | | SCALE N.T.S. | SHEET 1 of 1 |

2181196

Данный компонент на территории Российской Федерации

Вы можете приобрести в компании MosChip.

Для оперативного оформления запроса Вам необходимо перейти по данной ссылке:

<http://moschip.ru/get-element>

Вы можете разместить у нас заказ для любого Вашего проекта, будь то серийное производство или разработка единичного прибора.

В нашем ассортименте представлены ведущие мировые производители активных и пассивных электронных компонентов.

Нашей специализацией является поставка электронной компонентной базы двойного назначения, продукции таких производителей как XILINX, Intel (ex.ALTERA), Vicor, Microchip, Texas Instruments, Analog Devices, Mini-Circuits, Amphenol, Glenair.

Сотрудничество с глобальными дистрибьюторами электронных компонентов, предоставляет возможность заказывать и получать с международных складов практически любой перечень компонентов в оптимальные для Вас сроки.

На всех этапах разработки и производства наши партнеры могут получить квалифицированную поддержку опытных инженеров.

Система менеджмента качества компании отвечает требованиям в соответствии с ГОСТ Р ИСО 9001, ГОСТ РВ 0015-002 и ЭС РД 009

Офис по работе с юридическими лицами:

105318, г.Москва, ул.Щербаковская д.3, офис 1107, 1118, ДЦ «Щербаковский»

Телефон: +7 495 668-12-70 (многоканальный)

Факс: +7 495 668-12-70 (доб.304)

E-mail: info@moschip.ru

Skype отдела продаж:

moschip.ru

moschip.ru_4

moschip.ru_6

moschip.ru_9