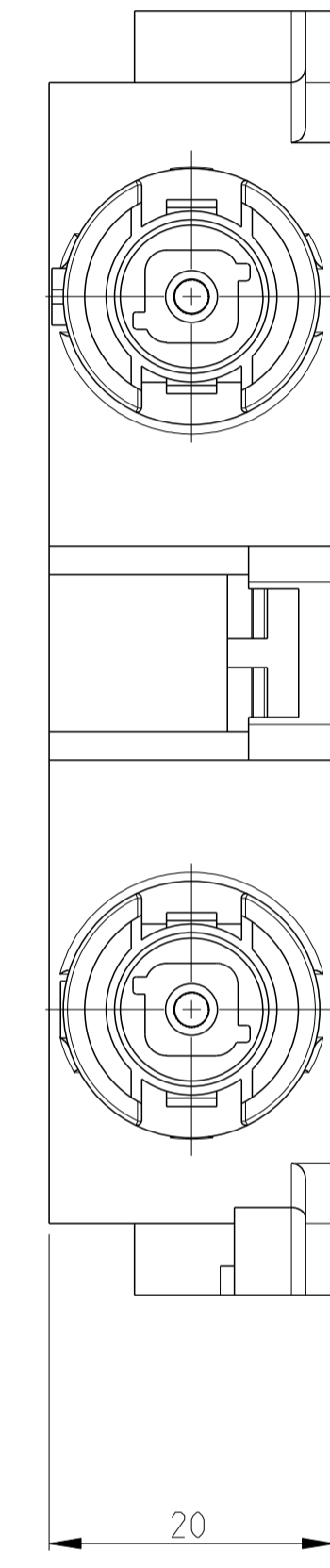
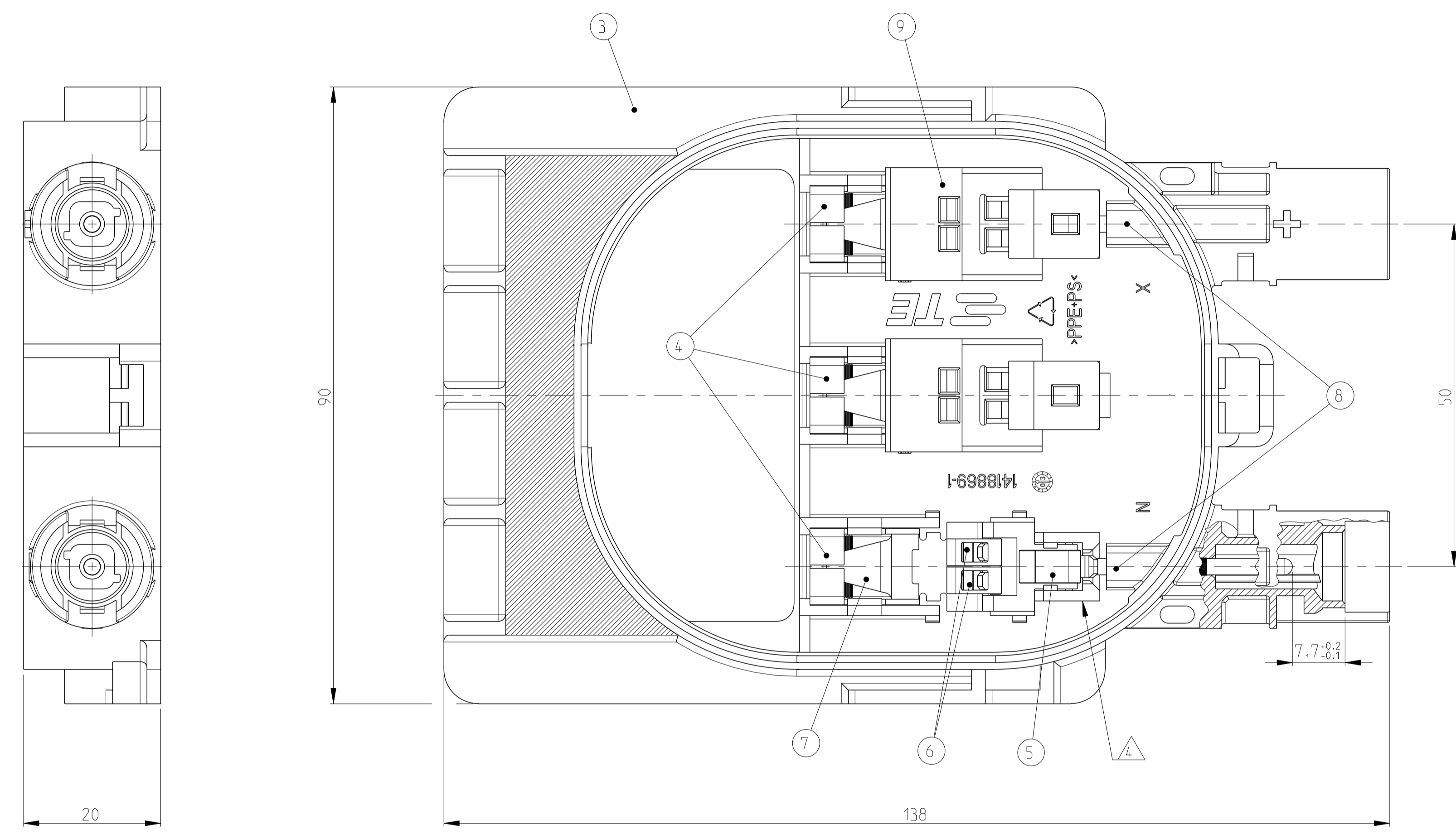
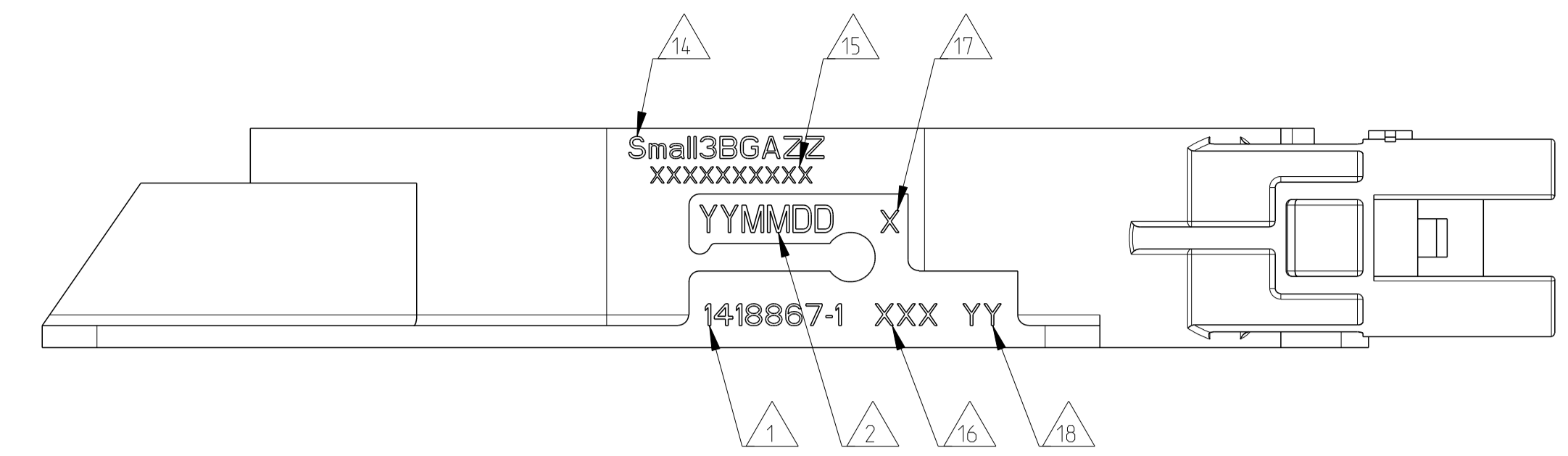


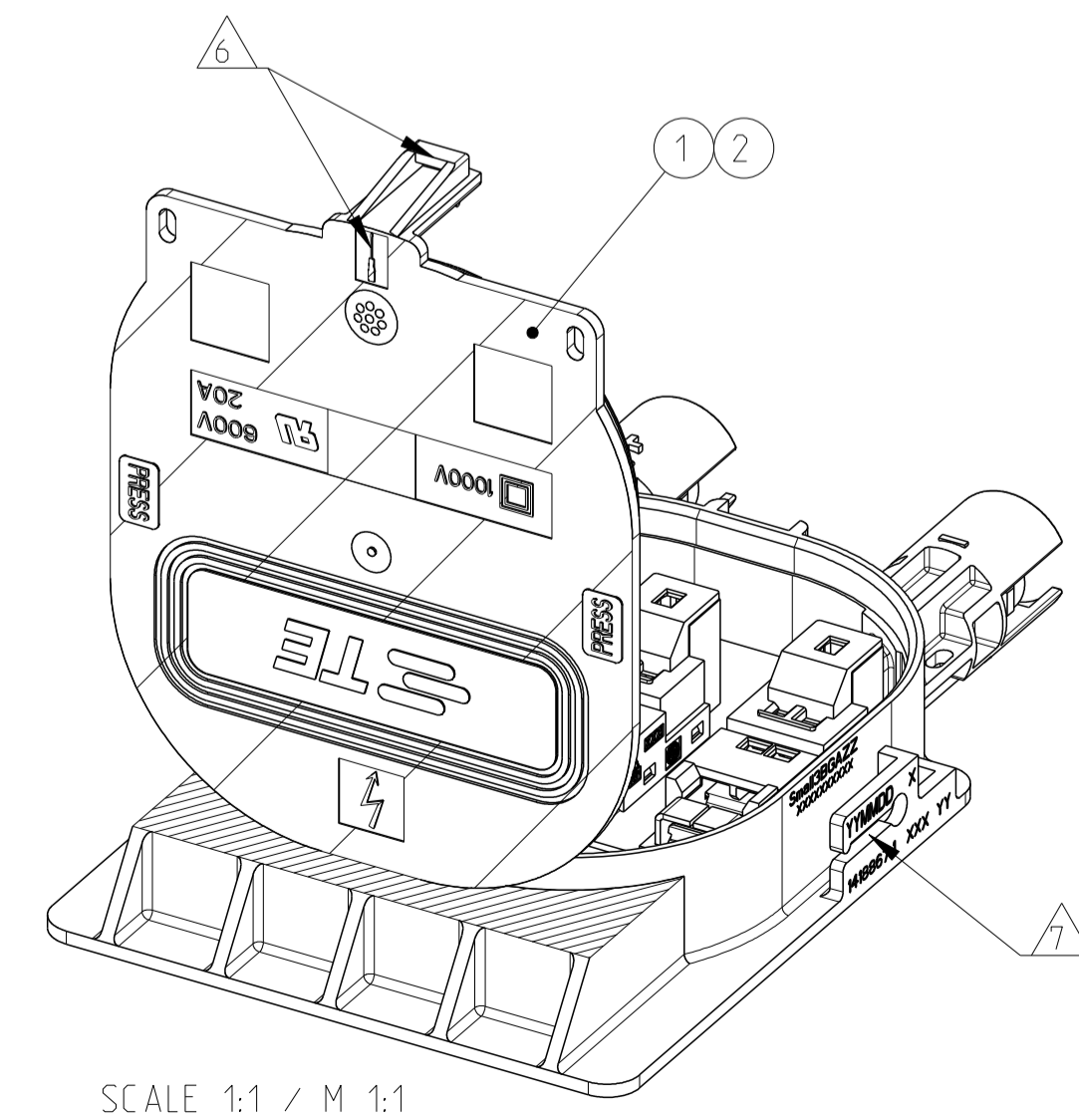
LOC	DIST	REV	LTN	DESCRIPTION	DATE	OWN	APVD
A1	-	E1		BOX PRINTING REWORKED PER PCN E-11-000895	02FEB2011	ER	AW
		F1		MEMBRANE VENTS MOVED TO BOX COVER	19JUL2012	VP	T.J



- △ PART NUMBER, WITH PREFIX - AND SUFFIX NUMBER
- △ PRODUCTION DATE (YYMMDD)
- △ COVER ITEM NO. 1 AND O-RING ITEM NO. 2 NOT SHOWN. COVER NOT ASSEMBLED WITH LOWER PART. ENCLOSE LOOSELY
- △ SHROUDING COVER ITEM NO. 9 NOT SHOWN
- 5 TOTAL HEIGHT WITH CLOSED COVER 22.5mm
- △ MODEL CODE ACCORDING TE-SPEC. 404-74000-1
- △ CONSECUTIVE SERIAL NUMBER
- △ MANUFACTURING LOCATION CODE.
- △ CHARACTER, IF ALTERNATIVE DIODE TYPE PERMITTED
- △ TEST EQUIPMENT NUMBER

- △ TEILENUMMER, MIT VOR- UND NACHSTRICHZAHL
- △ FERTIGUNGSDATUM (YYMMDD)
- △ DECKEL ITEM NO. 1 UND O-RING ITEM NO. 2 NICHT DARGESTELLT. DECKEL NICHT MIT UNTERTEIL MONTIERT. LOSE BEIGELEGT.
- △ ABDECKHAUBE ITEM NO. 9 NICHT DARGESTELLT
- 5 GESAMTHÖHE MIT GESCHLOSSENEM DECKEL 22.5mm
- △ TYPENSCHLUESSEL, NACH TE-SPEZ. 404-74000-1
- △ FORTLAUFENDE SERIENNUMMER
- △ FERTIGUNGSSTANDORT-CODE.
- △ BUCHSTABE, FALLS ALTERNATIVER DIODEN-TYP ZULAESSIG
- △ NUMMER DER MESSEINRICHTUNG

VIEW WITH ASSEMBLED COVER
 ANSICHT MIT MONTIERTEM DECKEL



SCALE 1:1 / M 1:1

MOUNTING INSTRUCTION
 FOR COVER, ASSY: 1. MOUNT COVER ITEM NO. 1 AND 2 INTO THE LOWER PART ITEM NO. 3 AND CLOSE IT. (LATCH SNAP IN).

2. RE-OPEN: PUT IN MARKED OPENING △ SCREWDRIVER 3mm AND MOVE LATCH UNTIL LOCKING LATCH FREE THE COVER. OPEN COVER ITEM NO. 1 AND 2 AND PUT IN LATERAL RETAINING SLOT △.

MONTAGEANWEISUNG
 FÜR DECKEL, ASSY: 1. DECKEL ITEM NO. 1 UND 2 IN DAS UNTERTEIL ITEM NO. 3 EINHÄNGEN UND SCHLIESSEN. (LASCHE RASTET EIN).

2. ÖFFNEN: SCHRAUBENDREHER 3mm IN MARKIERTE ÖFFNUNG △ EINSTECKEN UND LASCHE BEWEGEN BIS RASTHAKEN DEN DECKEL FREI GIBT. DECKEL ITEM NO. 1 UND 2 ÖFFNEN UND IN SEITLICHEN HALTESCHLITZ △ EINSETZEN.

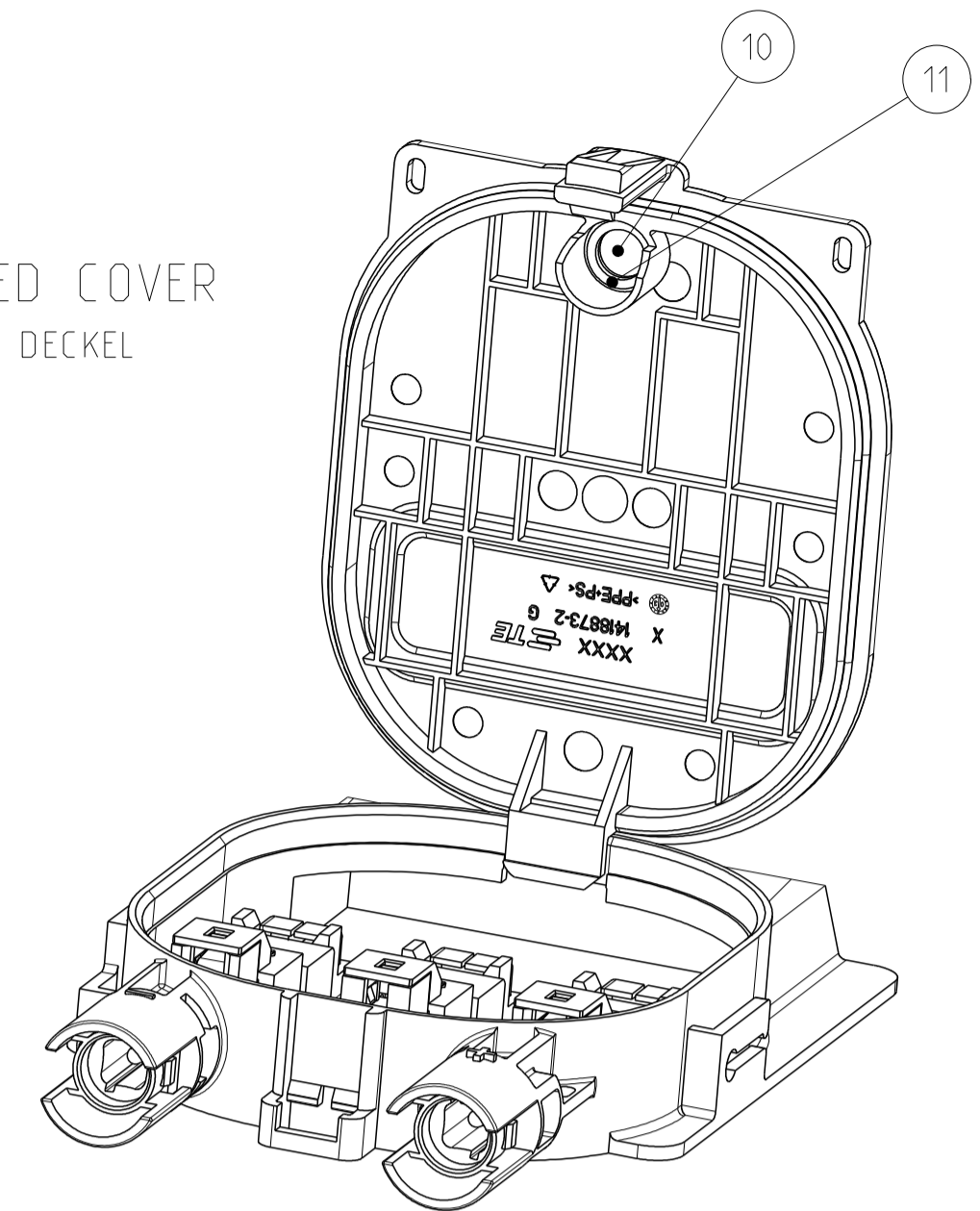
-1 AS SHOWN
 -1 WIE GEZEICHNET

TE ORDER NO. BESTELL-NR.	ITEM-NO. POS.	QTY. STK.	DESCRIPTION BENENNUNG	SURFACE OBERFLÄCHE COLOUR/FARBE	MATERIAL
1418867-1	11	1	RING FOR ULTRASONIC WELDING RING FÜR ULTRASCHALLSCHWEISSEN	BEIGE	-
	10	1	MEMBRANE VENTS MEMBRANE	BLACK SCHWARZ	-
	9	3	SHROUDING COVER ABDECKHAUBE	BLACK SCHWARZ	PET PET
	8	2	CONTACT PIN KONTAKTSTIFT	Ag	CuZn CuZn
	7	3	FOIL SPRING FOLIENFEDER	PLAIN BLANK	STAINLESS STEEL ROSTFREIER STAHL
	6	6	TE SPRING CLAMP WITH ANTI OVERSTRESS TE-KÄFIGZUGFEDER MIT ÜBERDEHNSCHUTZ	PLAIN BLANK	STAINLESS STEEL ROSTFREIER STAHL
	5	2	TE SPRING CLAMP WITH ANTI OVERSTRESS TE-KÄFIGZUGFEDER MIT ÜBERDEHNSCHUTZ	PLAIN BLANK	STAINLESS STEEL ROSTFREIER STAHL
	4	3	CONTACT RAIL STROMSCHIENE	TIN HOT DIPPED FEUERVERZINNT	CuSn CuSn
	3	1	SOLAR MODULE BOX, LOWER PART SOLAR MODUL BOX, UNTERTEIL	BLACK SCHWARZ	-
	2	1	O-RING O-RING	RED ROT	SILICONE SILIKON
	1	1	SOLAR MODULE BOX COVER, ASSY SOLAR MODUL BOX DECKEL, ASSY	BLACK SCHWARZ	PPE-PS PPE-PS

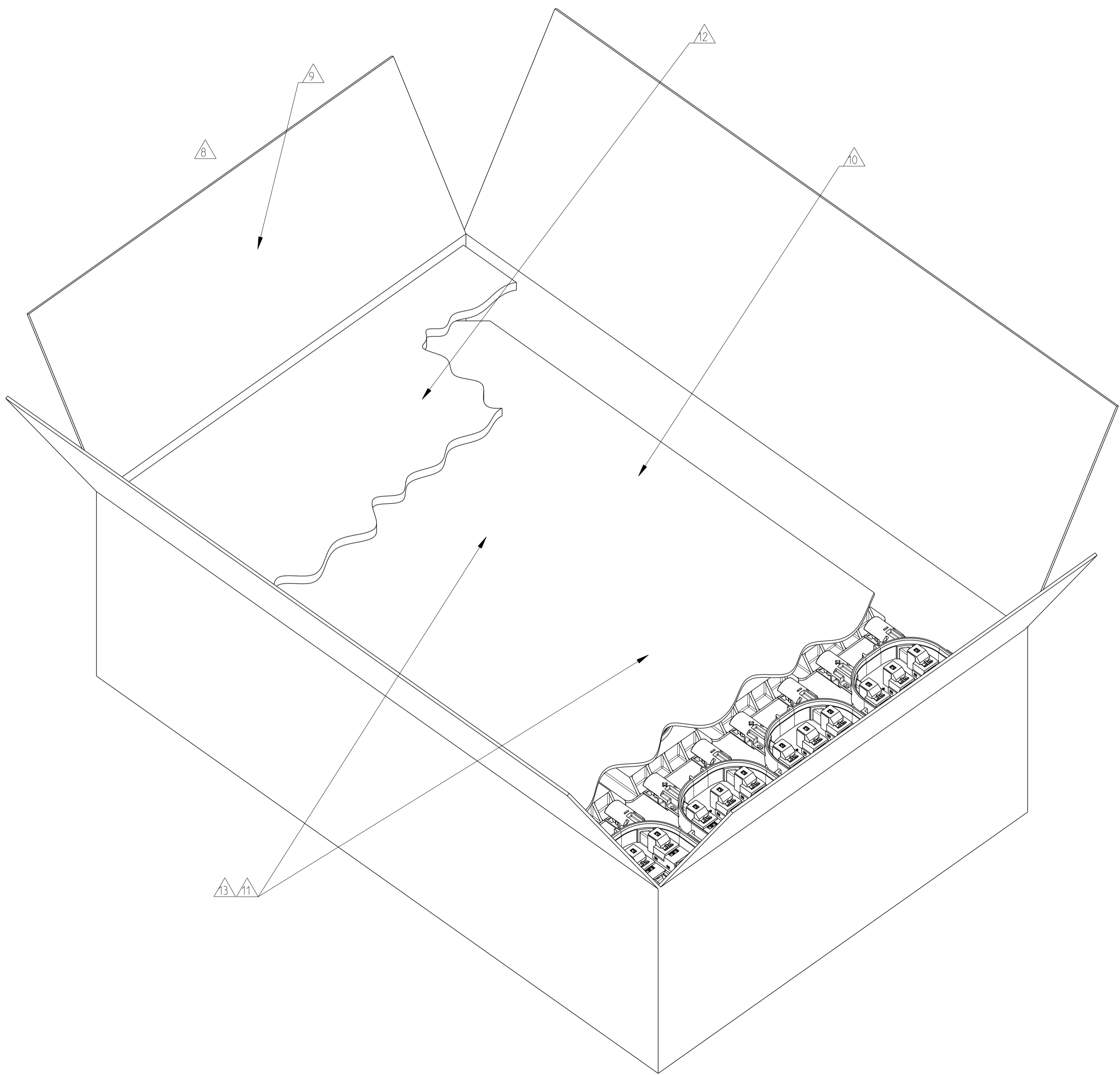
THIS DRAWING IS A CONTROLLED DOCUMENT.		OWN E. WERNER	28-JUL-03	TE Connectivity NAME SOLAR MODULE BOX SMALL, ASSY SOLAR MODUL BOX SMALL, ASSY
DIMENSIONS: MASSENHEITEN: mm		CHK H. SCHERER	28-JUL-03	
TOLERANCES UNLESS OTHERWISE SPECIFIED: ALLE DIMENSIONEN		APVD G. FELDMEIER	28-JUL-03	SIZE A1
0 PLC ±0.5	1 PLC ±	PRODUCT SPEC	108-18955	CAGE CODE 00779
2 PLC ±	3 PLC ±	APPLICATION SPEC	114-18488-1	DRAWING NO. 1418867-1
4 PLC ±	ANGLES/WINKEL	VERARBEITUNGSSPEZ.		RESTRICTED TO NUR FÜR
MATERIAL	FINISH/OBERFLÄCHE/FARBE	WEIGHT GEWICHT		Customer Drawing
				SCALE MASSSTAB 1:1
				SHEET BLATT 1 OF 2
				REV REV 1

LOC	DIST	REV	DATE	BY	APPROV
A1	-				
PROJECT NO:		DESCRIPTION		DATE	DWN
EGG102008		SEE SHEET 1		-	-

VIEW WITH ASSEMBLED COVER
 ANSICHT MIT MONTIERTEM DECKEL



SCALE 1:1 / M 1:1



- 8 **PACKAGING:** 80 PIECES SOLAR MODULE BOX ASSY'S PACKAGED IN CORRUGATED SHIPPING BOX 9
 PER TE-SPEC. 107-18052.
 5 LAYERS OF 16 PIECES.
 USED CORRUGATED LAYER PAD FOR INTERLAYER.
 FIFTH LAYER SOLAR MODULE BOX ASSY'S COVERED WITH CORRUGATED LAYER PAD 10.
 80 PIECES SOLAR MODULE BOX COVER ASSY'S ITEM NO. 1 OF 40 PIECES BULK PACKAGED
 IN ESD PLASTIC BAG 11 PUT ON THE FIFTH LAYER CORRUGATED LAYER PAD 10.
 ON TOP USED AS COVER PAPER CUSHION 12.

PACKAGING UNIT: 80 PIECES
MINIMUM ORDER QUANTITY: 80 PIECES
- 11 SOLAR MODULE BOX COVER ASSY'S ITEM NO. 1 PACKAGED IN ESD PLASTIC BAG NOT SHOWN.
- 8 **VERPACKUNG:** 80 STÜCK SOLAR MODUL BOX ASSY'S VERPACKT IN VERSANDKARTON 9
 NACH TE-SPEZ. 107-18052.
 5 LAGEN ZU JE 16 STÜCK.
 ZWISCHENLAGENWELLPAPIER ALS ZWISCHENLAGE VERWENDET.
 FÜNFTE LAGE SOLAR MODUL BOX ASSY'S MIT ZWISCHENLAGENWELLPAPIER 10 ABGEDECKT.
 80 STÜCK SOLAR MODUL BOX DECKEL ASSY'S ITEM NO. 1 ZU JE 40 STÜCK ALS SCHÜTTGUT
 IN ESD KUNSTSTOFF-BEUTEL 11 VERPACKT AUF DIE FÜNFTE LAGE ZWISCHENLAGENWELLPAPIER 10 GELEGT.
 OBENAUF PAPIERPOLSTER 12 ALS ABDECKUNG VERWENDET.

VERPACKUNGSEINHEIT: 80 STÜCK
MINDESTBESTELLMENGE: 80 STÜCK
- 11 SOLAR MODUL BOX DECKEL ASSY'S ITEM NO. 1 VERPACKT IN ESD KUNSTSTOFF-BEUTEL NICHT DARGESTELLT.

THIS DRAWING IS A CONTROLLED DOCUMENT.		OWN E. WERNER	28-JUL-03	 TE Connectivity
DIMENSIONS: MASSENHEITEN: MM		CHK H. SCHERER	28-JUL-03	
TOLERANCES UNLESS OTHERWISE SPECIFIED: ALLE DIMENSIONEN		APVD G. FELDMEIER	28-JUL-03	NAME SOLAR MODULE BOX SMALL, ASSY SOLAR MODUL BOX SMALL, ASSY
0 PLC ±0.5 1 PLC ± 2 PLC ± 3 PLC ± 4 PLC ± ANGLES/ANWINKEL ± FINISH/SCHLEIFLÄCHE/FARBE		PRODUCT SPEC 108-18055 APPLICATION SPEC VERARBEITUNGSSPEZ. 114-18088-1	SIZE A1	
MATERIAL		WEIGHT GEWICHT	DRAWING NO. 1418867-1	RESTRICTED TO NUR FÜR
		Customer Drawing	/KUNDENZEICHNUNG SCALE MASSSTAB 1:1	SHEET BLATT 2 OF VON 2
			REV E-1	

Данный компонент на территории Российской Федерации

Вы можете приобрести в компании MosChip.

Для оперативного оформления запроса Вам необходимо перейти по данной ссылке:

<http://moschip.ru/get-element>

Вы можете разместить у нас заказ для любого Вашего проекта, будь то серийное производство или разработка единичного прибора.

В нашем ассортименте представлены ведущие мировые производители активных и пассивных электронных компонентов.

Нашей специализацией является поставка электронной компонентной базы двойного назначения, продукции таких производителей как XILINX, Intel (ex.ALTERA), Vicor, Microchip, Texas Instruments, Analog Devices, Mini-Circuits, Amphenol, Glenair.

Сотрудничество с глобальными дистрибьюторами электронных компонентов, предоставляет возможность заказывать и получать с международных складов практически любой перечень компонентов в оптимальные для Вас сроки.

На всех этапах разработки и производства наши партнеры могут получить квалифицированную поддержку опытных инженеров.

Система менеджмента качества компании отвечает требованиям в соответствии с ГОСТ Р ИСО 9001, ГОСТ РВ 0015-002 и ЭС РД 009

Офис по работе с юридическими лицами:

105318, г.Москва, ул.Щербаковская д.3, офис 1107, 1118, ДЦ «Щербаковский»

Телефон: +7 495 668-12-70 (многоканальный)

Факс: +7 495 668-12-70 (доб.304)

E-mail: info@moschip.ru

Skype отдела продаж:

moschip.ru

moschip.ru_4

moschip.ru_6

moschip.ru_9