

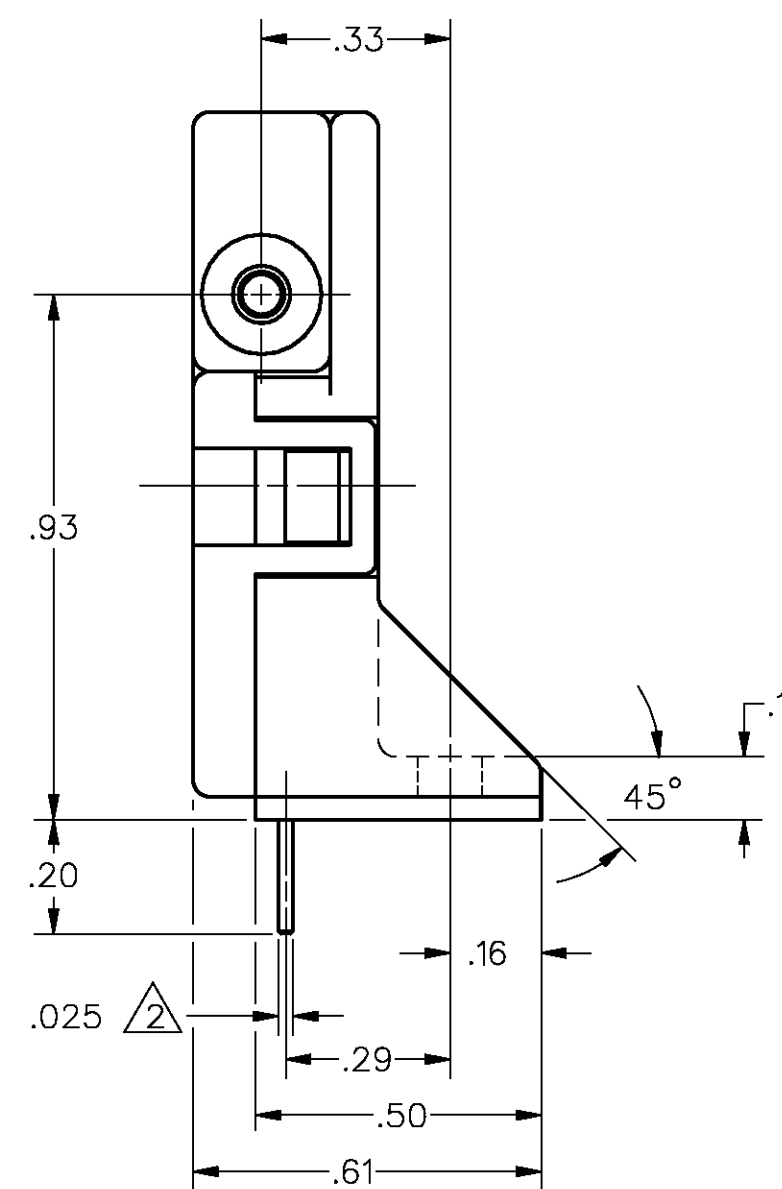
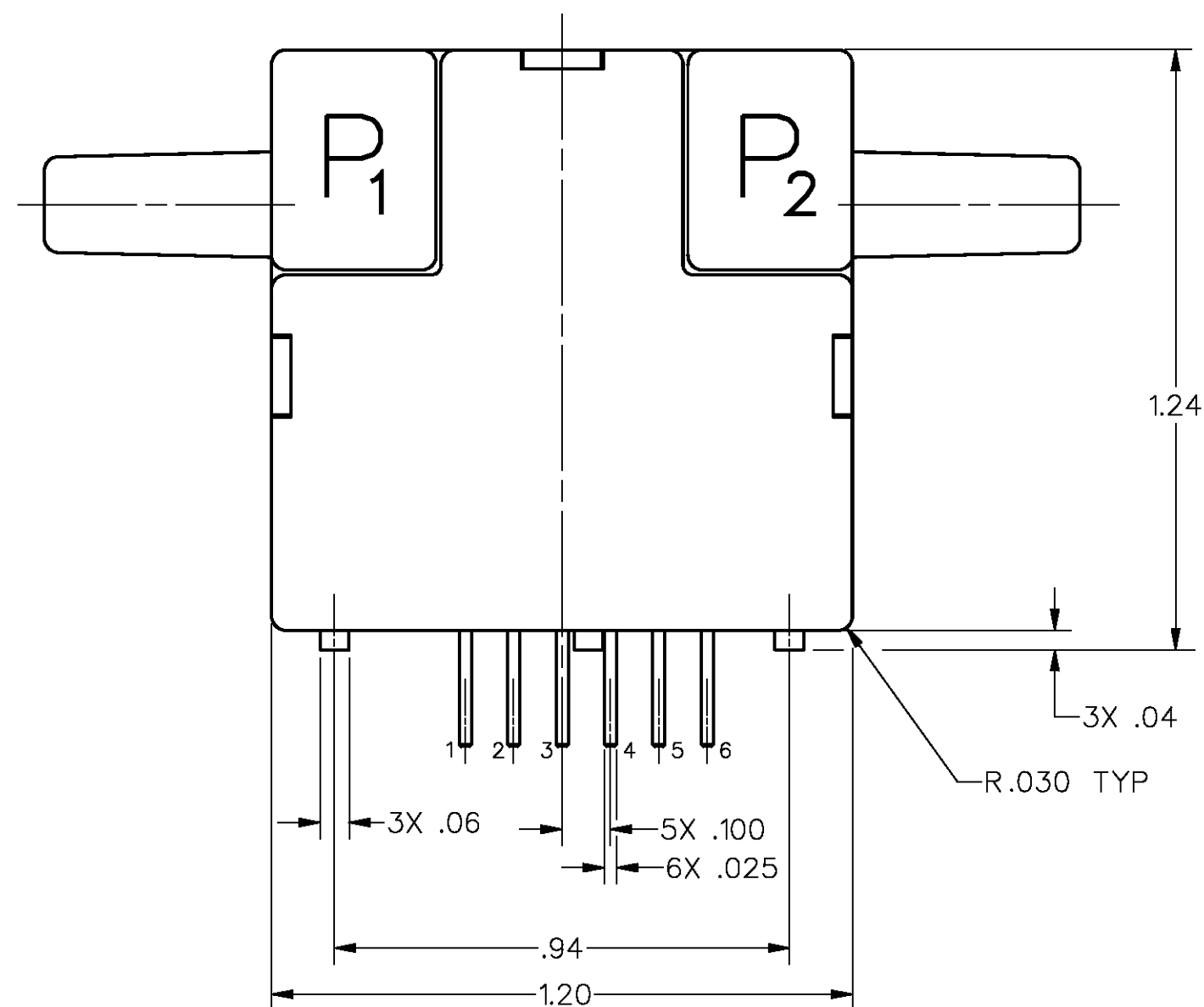
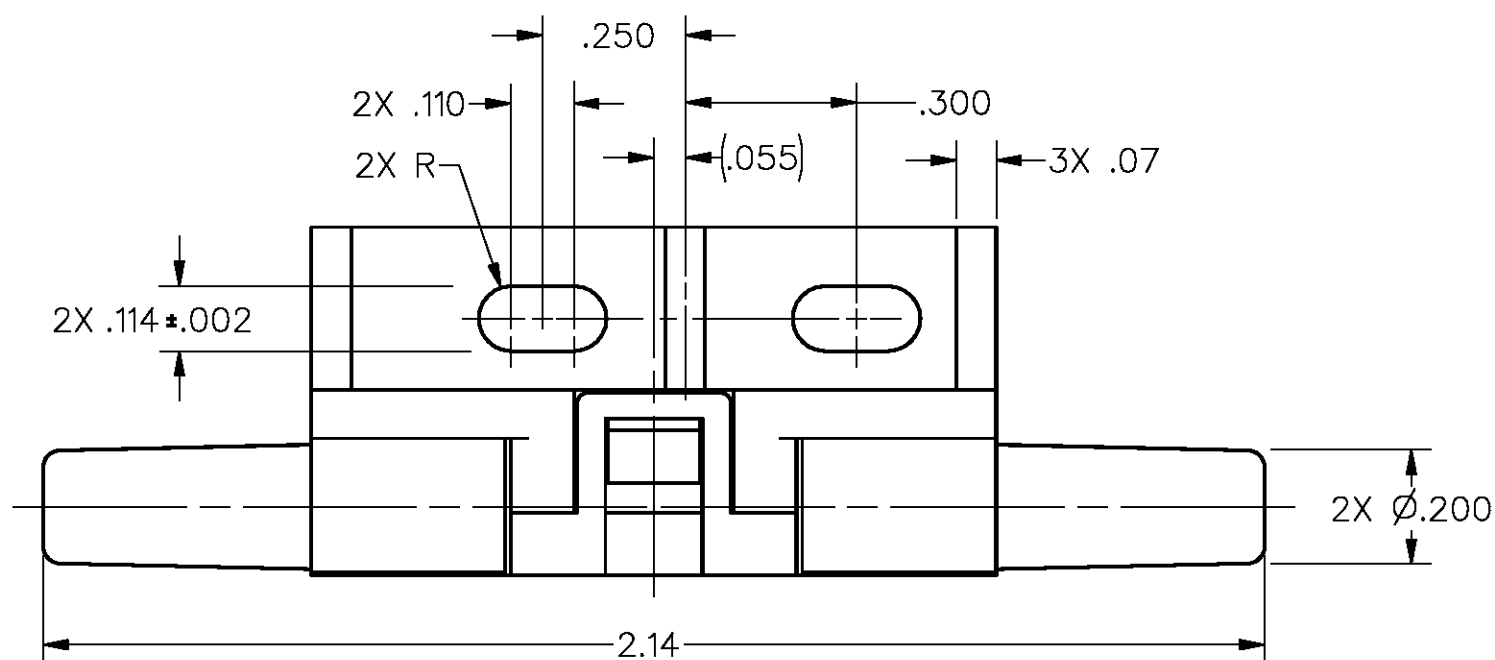
AWM1300V  
FLOW SPECIFICATIONS

FLOW (sccm)	NOMINAL (mV)	TOL. (*mV)
1000	57.0	7.0
800	53.0	6.0
650	50.0	5.0
400	40.0	6.0
200	27.0	5.0
0	0.0	1.5
-200	-28.9	15.0
-400	-41.2	26.0
-650	-48.2	29.5

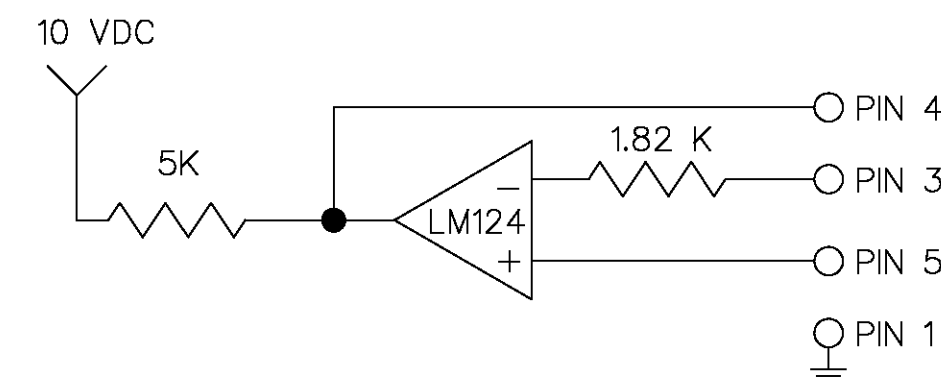
SPECIFICATIONS	AWM1300V
RECOMMENDED EXCITATION (8VDC MIN)	10.000±.010VDC (15.000 VDC MAX)
POWER CONSUMPTION	40mW MAX
OUTPUT VOLTAGE TRIM POINT	50mV @ 650 sccm
NULL VOLTAGE	0.0±1.5mV
NULL VOLTAGE SHIFT (-25°C TO +85°C)	±1.5mV MAX
OUTPUT VOLTAGE SHIFT (+25°C TO -25°C)	±4% F.S.O. MAX
OUTPUT VOLTAGE SHIFT (+25°C TO +85°C)	±4% F.S.O. MAX
REPEATABILITY & HYSTERESIS	±1.0% F.S.O. MAX
RESPONSE TIME	3.0 msec MAX
OPERATING TEMPERATURE RANGE	-25°C TO +85°C
STORAGE TEMPERATURE RANGE	-40°C TO +90°C
TERMINATION	.025 SQ. IN.
WEIGHT	10.8 GRAMS
SHOCK RATING	100 G PEAK
OVERPRESSURE	25 PSI MAX
SENSOR RESISTANCE	5 K-OHMS TYP
SENSOR CURRENT (PIN 2-PIN 1, PIN 6-PIN 1)	0.6 mA MAX

NOTES

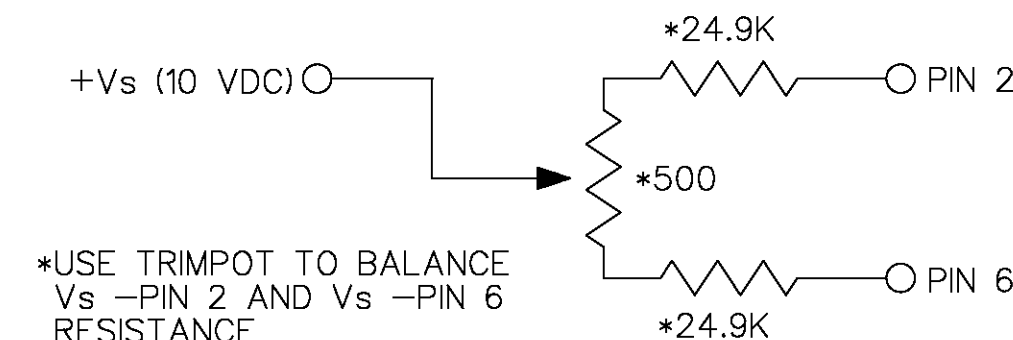
- 1 RESPONSE TIME IS TYPICALLY 1 msec FROM 10%-90%
- 2 OUTPUT VOLTAGE IS RATIO METRIC TO SUPPLY VOLTAGE
- 3 REPEATABILITY & HYSTERESIS TOLERANCES REFLECT INHERENT INACCURACIES OF THE MEASUREMENT EQUIPMENT
- 4 TEMPERATURE SHIFTS IN THE MASS FLOW DEVICES ARE DUE TO THE CHANGE OF THE SECOND ORDER TCR COEFFICIENT OVER TEMPERATURE
- 5 - POSITIVE FLOW DIRECTION IS DEFINED AS PROCEEDING FROM P1 TO P2 AND RESULTS IN POSITIVE OUTPUT (PIN 6 > PIN 2). NEGATIVE FLOW DIRECTION IS DEFINED CONVERSELY AND RESULTS IN NEGATIVE OUTPUT (PIN 6 < PIN 2)



HEATER CONTROL CIRCUIT



SENSING BRIDGE SUPPLY CIRCUIT



DRAWING NUMBER: AWM1300V  
 ISSUE: 4  
 PAGE: 1 OF 1  
 RELEASE NO.: PR-21110  
 REPLACES: X96708-AW  
 REVISIONS:  
 A CO B3279  
 G J W  
 P SEP 96  
 B C083694  
 28 APR 97  
 C C094378  
 TSM  
 23 MAR 99  
 FORMTEK  
 DRAWN  
 J A F 27 MAY 94  
 CHECK  
 J J O 1 JUN 94  
 CHECK

MASTER REDUCED  
ANSI Y14.5M-1982 APPLIES

THIS DRAWING COVERS A PROPRIETARY ITEM AND IS THE PROPERTY OF MICRO SWITCH, A DIVISION OF HONEYWELL. THIS DRAWING IS NOT TO BE COPIED OR USED WITHOUT THE APPROVAL OF MICRO SWITCH.		CATALOG LISTING <b>AWM1300V</b>
<b>MICRO SWITCH</b> a Honeywell Division FED. MFG. CODE 91929	<b>MASS AIRFLOW SENSOR</b>	THIRD ANGLE PROJECTION SCALE 3:1 DO NOT SCALE PRINT UNLESS OTHERWISE SPECIFIED TOLERANCES ARE: ONE PLACE (.0) ±.030 TWO PLACES (.00) ±.015 THREE PLACES (.000) ±.005 ANGLES ± WEIGHT

## Данный компонент на территории Российской Федерации

### Вы можете приобрести в компании MosChip.

Для оперативного оформления запроса Вам необходимо перейти по данной ссылке:

<http://moschip.ru/get-element>

Вы можете разместить у нас заказ для любого Вашего проекта, будь то серийное производство или разработка единичного прибора.

В нашем ассортименте представлены ведущие мировые производители активных и пассивных электронных компонентов.

Нашей специализацией является поставка электронной компонентной базы двойного назначения, продукции таких производителей как XILINX, Intel (ex.ALTERA), Vicor, Microchip, Texas Instruments, Analog Devices, Mini-Circuits, Amphenol, Glenair.

Сотрудничество с глобальными дистрибьюторами электронных компонентов, предоставляет возможность заказывать и получать с международных складов практически любой перечень компонентов в оптимальные для Вас сроки.

На всех этапах разработки и производства наши партнеры могут получить квалифицированную поддержку опытных инженеров.

Система менеджмента качества компании отвечает требованиям в соответствии с ГОСТ Р ИСО 9001, ГОСТ РВ 0015-002 и ЭС РД 009

### Офис по работе с юридическими лицами:

105318, г.Москва, ул.Щербаковская д.3, офис 1107, 1118, ДЦ «Щербаковский»

Телефон: +7 495 668-12-70 (многоканальный)

Факс: +7 495 668-12-70 (доб.304)

E-mail: [info@moschip.ru](mailto:info@moschip.ru)

Skype отдела продаж:

moschip.ru

moschip.ru\_4

moschip.ru\_6

moschip.ru\_9