

Features

- Low Cost Switching Regulator
- Efficiency up to 92 %
- Short Circuit Protection
- Pin Compatible with 78 Series Regulators
- 3.3V, 5V / 500 mA Output

INNOLINE
DC/DC-Converter

RECOM

500mA
Single Output

Selection Guide

Part Number	Input Range (V)	Output Voltage (V)	Output Current (mA)	Efficiency (%)
R-78E5.0-0.5	7 - 28	5	500	82 - 92
R-78E3.3-0.5	6 - 28	3.3	500	75 - 88

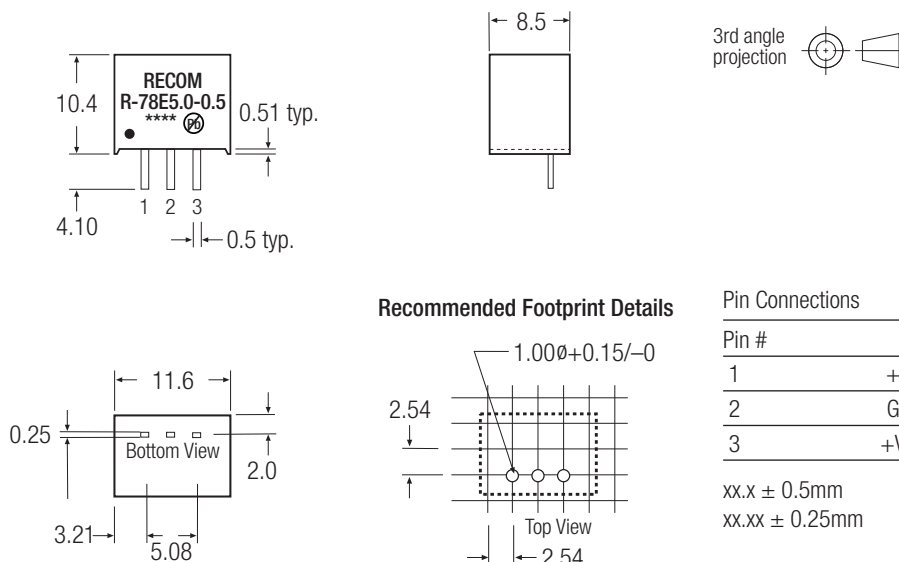
Specifications (valid at nominal input voltage 24V full load after warm-up time unless otherwise states)

Input Voltage Range	5V Version	7 - 28 VDC
	3.3V Version	6 - 28 VDC
Output Voltage		5.0 VDC 3.3VDC
Output Current Range		5 - 500 mA
Output Voltage Accuracy		± 3% max.
Efficiency		see Table
Switching Frequency Vin = 24V		570 KHz typ.
Output Ripple & Noise @ 20MHz	at Vin = 24 VDC, Io = Full Load	50mVp-p max.
Line Voltage Regulation		± 0.5 % max.
Load Voltage Regulation	10% to 100% Full Load	± 1 % max.
Short Circuit Protection		Automatic Restart
Operating Ambient Temperature Range	(see Derating Graph)	-40°C - +85°C
Storage Temperature Range		- 55°C - +125°C
Packing Quantity		42 pcs per tube
Thermal Shutdown	Internal IC Junction	+165°C
Output Current Limit	all Series	2300mA min. / 3500mA typ.
(when Vin = 12V)		

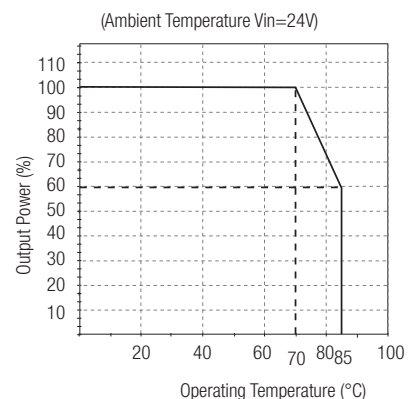


R-78E

Package Style and Pinning (mm)



Derating-Graph (Ambient Temperature)



Данный компонент на территории Российской Федерации

Вы можете приобрести в компании MosChip.

Для оперативного оформления запроса Вам необходимо перейти по данной ссылке:

<http://moschip.ru/get-element>

Вы можете разместить у нас заказ для любого Вашего проекта, будь то серийное производство или разработка единичного прибора.

В нашем ассортименте представлены ведущие мировые производители активных и пассивных электронных компонентов.

Нашей специализацией является поставка электронной компонентной базы двойного назначения, продукции таких производителей как XILINX, Intel (ex.ALTERA), Vicor, Microchip, Texas Instruments, Analog Devices, Mini-Circuits, Amphenol, Glenair.

Сотрудничество с глобальными дистрибьюторами электронных компонентов, предоставляет возможность заказывать и получать с международных складов практически любой перечень компонентов в оптимальные для Вас сроки.

На всех этапах разработки и производства наши партнеры могут получить квалифицированную поддержку опытных инженеров.

Система менеджмента качества компании отвечает требованиям в соответствии с ГОСТ Р ИСО 9001, ГОСТ РВ 0015-002 и ЭС РД 009

Офис по работе с юридическими лицами:

105318, г.Москва, ул.Щербаковская д.3, офис 1107, 1118, ДЦ «Щербаковский»

Телефон: +7 495 668-12-70 (многоканальный)

Факс: +7 495 668-12-70 (доб.304)

E-mail: info@moschip.ru

Skype отдела продаж:

moschip.ru

moschip.ru_4

moschip.ru_6

moschip.ru_9