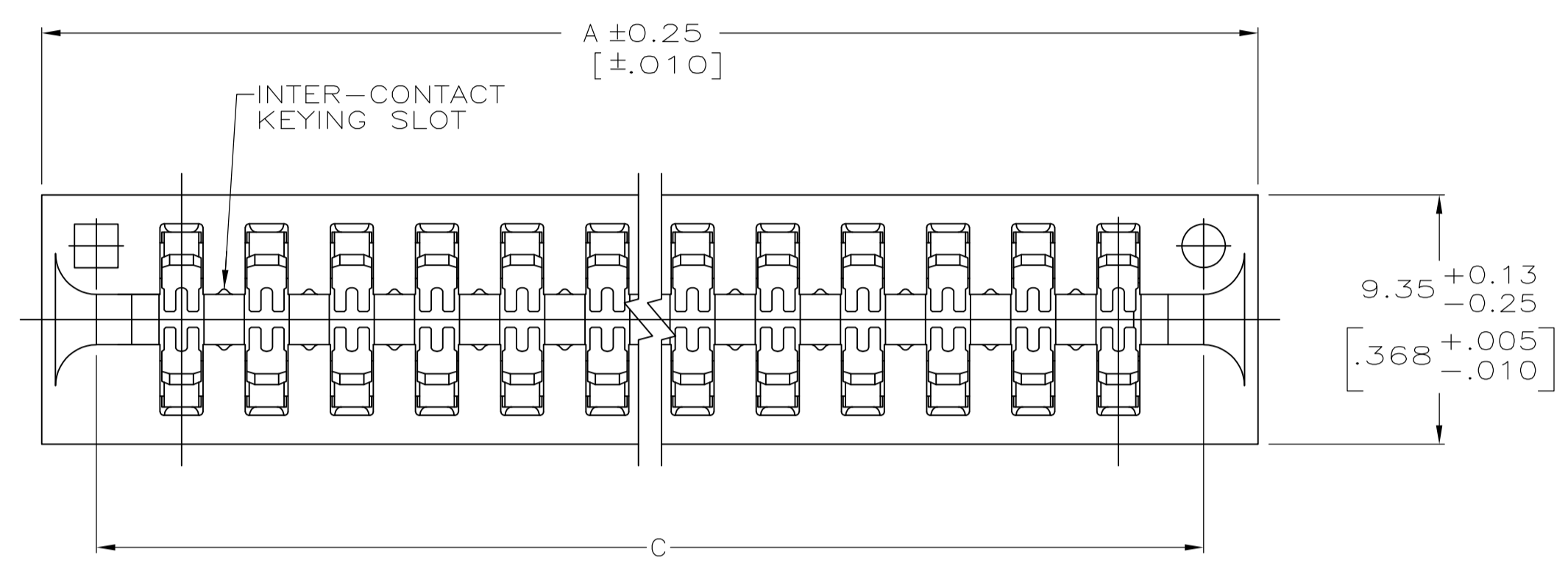
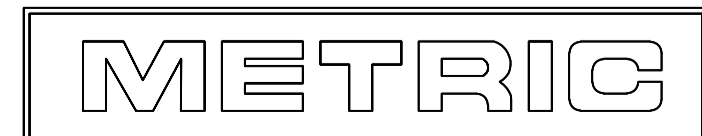
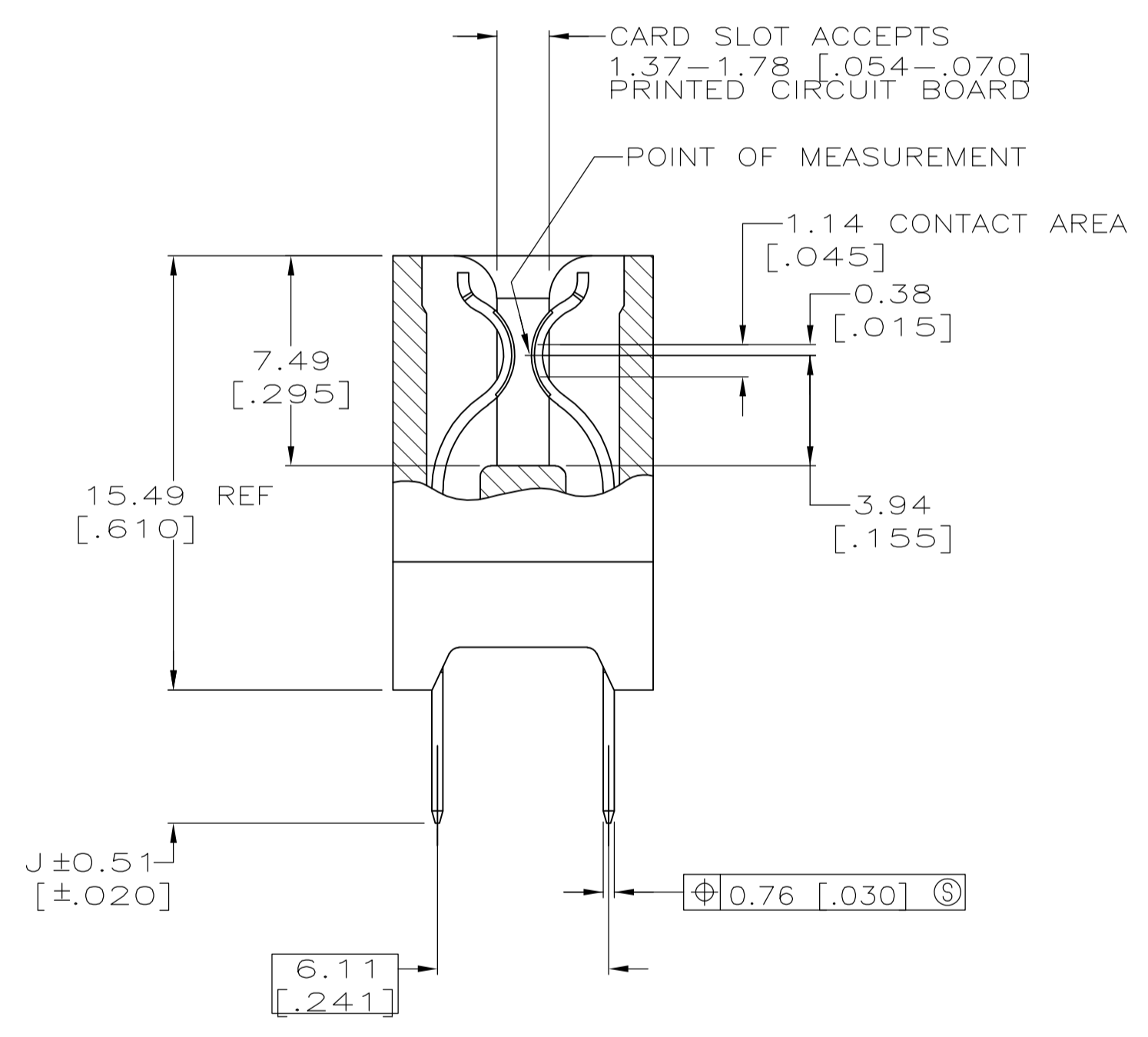
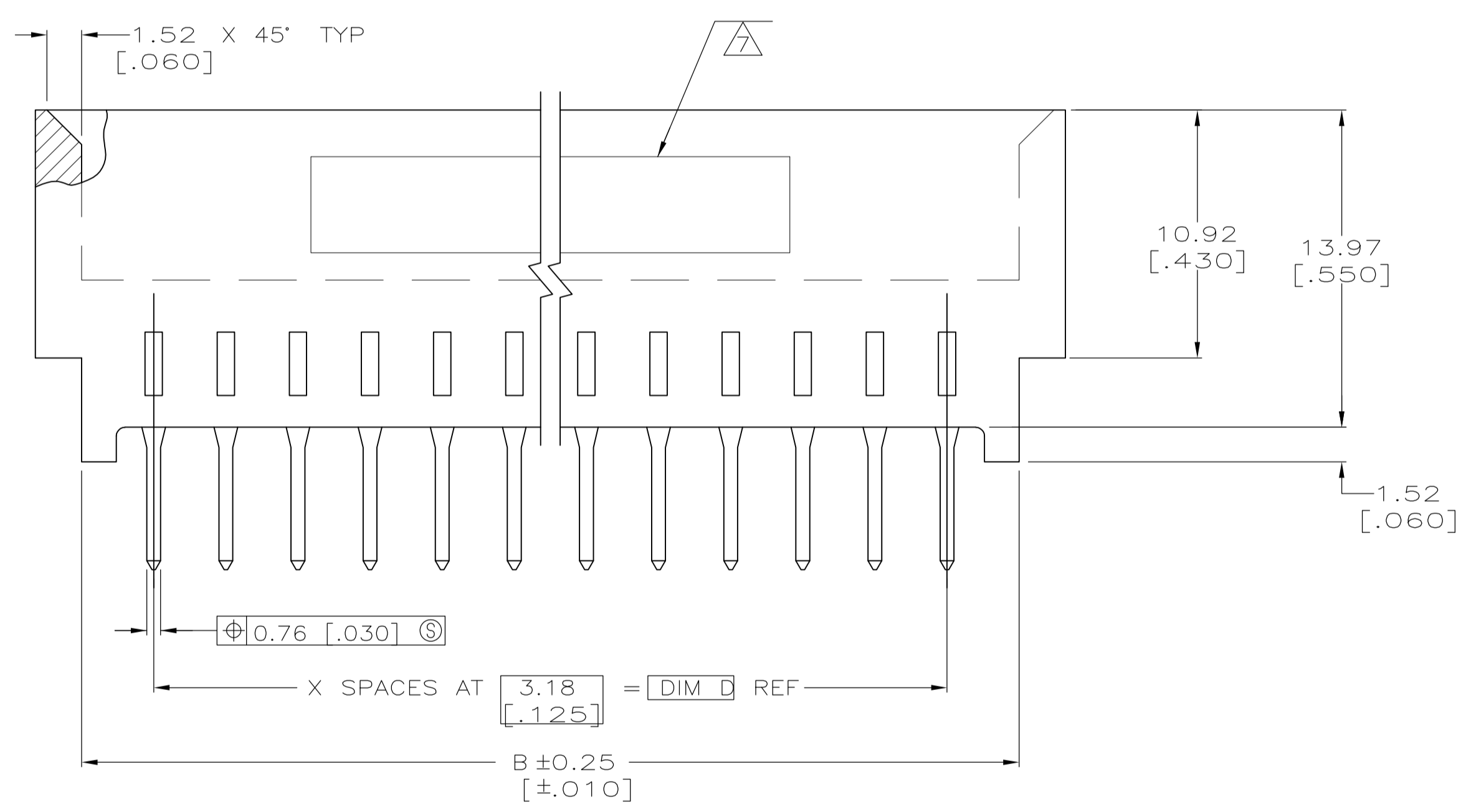


THIS DRAWING IS UNPUBLISHED. RELEASED FOR PUBLICATION
 © COPYRIGHT - By - ALL RIGHTS RESERVED.

REVISIONS				
P	LR	DESCRIPTION	DATE	APVD
Z		REVISED PER ECO-16-016569	23JAN2017	SY SY



- ① HOUSING: GLASS FILLED POLYESTER; COLOR: BLACK.
- ② CONTACT: PHOSPHOR BRONZE.
- ③ NICKEL UNDERPLATE: 0.00127 [.000050] MIN - ALL OVER.
- ④ TIN-LEAD PLATE: 0.00254 [.000100] MIN - SOLDER POSTS.
- ⑤ GOLD PLATE: 0.00076 [.000030] MIN - CONTACT AREA.
- ⑥ NICKEL PLATE PER MIL-G-45204. GOLD PLATE PER QQ-N-290.
- ⑦ PART NUMBER AND DATE CODE ARE MARKED IN APPROXIMATE AREA SHOWN, EITHER SIDE.
- ⑧ RECOMMENDED PCB FINISHED HOLE DIA: 1.02±0.08 [.040±.003].
- ⑨ OBSOLETE PARTS: OBSOLETE CIS STREAMLINING PER D.RENAUD/D.SINISI

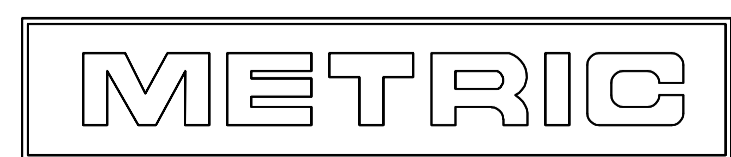


THIS DRAWING IS A CONTROLLED DOCUMENT.		DWN: R.SHIREY/UTA 11/9/91	TE Connectivity
DIMENSIONS: MM(INCHES)		CHK: J.DIORAZIO 8-10-92	
TOLERANCES UNLESS OTHERWISE SPECIFIED:		APVD: J.DIORAZIO 8-10-92	NAME: CONNECTOR ASSEMBLY, STANDARD EDGE II, 3.18 [.125] ⌀
0 PLC ± -		PRODUCT SPEC: 108-9039	SIZE: A1
1 PLC ± -		APPLICATION SPEC: -	CAGE CODE: 530844
2 PLC ± -		ANGLES: -	DRAWING NO: -
3 PLC ± 0.13 [.005]		WEIGHT: 0	RESTRICTED TO: -
4 PLC ± -		CUSTOMER DRAWING	SCALE: 5:1
MATERIAL: HOUSING: ① CONTACT: ② ③ ④ ⑤ ⑥ ⑦ ⑧ ⑨		SHEET 1 OF 2 REV Z	

REVISIONS					
P	LTR	DESCRIPTION	DATE	OWN	APVD
-	SEE SHEET 1		-	-	-

	J	D	C	B	A	X	NO OF POSN	PART NUMBER	
OBSOLETE							24	25	5-530844-9
OBSOLETE							13	14	5-530844-8
OBSOLETE								20	5-530844-7
OBSOLETE								44	5-530844-6
SUPERSEDED								44	5-530844-5
OBSOLETE							43	44	5-530844-4
SUPERSEDED								44	5-530844-3
OBSOLETE								60	5-530844-2
OBSOLETE								60	5-530844-1
OBSOLETE								60	5-530844-0
OBSOLETE								60	4-530844-9
OBSOLETE								35	4-530844-8
OBSOLETE								35	4-530844-7
OBSOLETE								50	4-530844-6
OBSOLETE								43	4-530844-5
OBSOLETE								40	4-530844-4
OBSOLETE								35	4-530844-3
OBSOLETE								30	4-530844-2
OBSOLETE								28	4-530844-1
OBSOLETE								28	4-530844-0

OBSOLETE								22	4-530844-0	
OBSOLETE								18	3-530844-9	
SUPERSEDED								15	3-530844-8	
OBSOLETE								10	3-530844-7	
OBSOLETE								6	3-530844-6	
OBSOLETE								50	3-530844-5	
OBSOLETE								43	3-530844-4	
OBSOLETE								40	3-530844-3	
OBSOLETE								36	3-530844-2	
OBSOLETE								30	3-530844-1	
OBSOLETE								28	3-530844-0	
OBSOLETE								22	2-530844-9	
OBSOLETE								18	2-530844-8	
OBSOLETE								15	2-530844-7	
OBSOLETE								10	2-530844-6	
OBSOLETE								6	2-530844-5	
OBSOLETE								35	2-530844-4	
OBSOLETE								35	2-530844-3	
OBSOLETE								49	50	2-530844-2
OBSOLETE								42	43	2-530844-1
OBSOLETE								47	48	2-530844-0
OBSOLETE								39	40	2-530844-0
OBSOLETE								47	48	1-530844-9
OBSOLETE								29	30	1-530844-8
OBSOLETE								27	28	1-530844-7
SUPERSEDED BY 1-5530844-6								21	22	1-530844-6
OBSOLETE								17	18	1-530844-5
OBSOLETE									15	1-530844-4
OBSOLETE								9	10	1-530844-3
OBSOLETE								5	6	1-530844-2
SUPERSEDED BY 1-5530844-1								49	50	1-530844-1
OBSOLETE								42	43	1-530844-0
OBSOLETE									40	530844-9
OBSOLETE									36	530844-8
OBSOLETE									30	530844-7
OBSOLETE									28	530844-6
OBSOLETE								21	22	530844-5
SUPERSEDED BY 5-530843-0									18	530844-4
OBSOLETE									15	530844-3
OBSOLETE								9	10	530844-2
OBSOLETE								5	6	530844-1



THIS DRAWING IS A CONTROLLED DOCUMENT.

APPROVED: R. SHIREY/UTA 11/5/91
 CHK: J. DIORAZIO 8-10-92
 PRODUCT SPEC: 108-9039
 APPLICATION SPEC: 108-9039

TE Connectivity

CONNECTOR ASSEMBLY, STANDARD EDGE II, 3.18 [125] Q

SCALE: 5:1 SHEET 2 OF 2

Данный компонент на территории Российской Федерации

Вы можете приобрести в компании MosChip.

Для оперативного оформления запроса Вам необходимо перейти по данной ссылке:

<http://moschip.ru/get-element>

Вы можете разместить у нас заказ для любого Вашего проекта, будь то серийное производство или разработка единичного прибора.

В нашем ассортименте представлены ведущие мировые производители активных и пассивных электронных компонентов.

Нашей специализацией является поставка электронной компонентной базы двойного назначения, продукции таких производителей как XILINX, Intel (ex.ALTERA), Vicor, Microchip, Texas Instruments, Analog Devices, Mini-Circuits, Amphenol, Glenair.

Сотрудничество с глобальными дистрибьюторами электронных компонентов, предоставляет возможность заказывать и получать с международных складов практически любой перечень компонентов в оптимальные для Вас сроки.

На всех этапах разработки и производства наши партнеры могут получить квалифицированную поддержку опытных инженеров.

Система менеджмента качества компании отвечает требованиям в соответствии с ГОСТ Р ИСО 9001, ГОСТ РВ 0015-002 и ЭС РД 009

Офис по работе с юридическими лицами:

105318, г.Москва, ул.Щербаковская д.3, офис 1107, 1118, ДЦ «Щербаковский»

Телефон: +7 495 668-12-70 (многоканальный)

Факс: +7 495 668-12-70 (доб.304)

E-mail: info@moschip.ru

Skype отдела продаж:

moschip.ru

moschip.ru_4

moschip.ru_6

moschip.ru_9