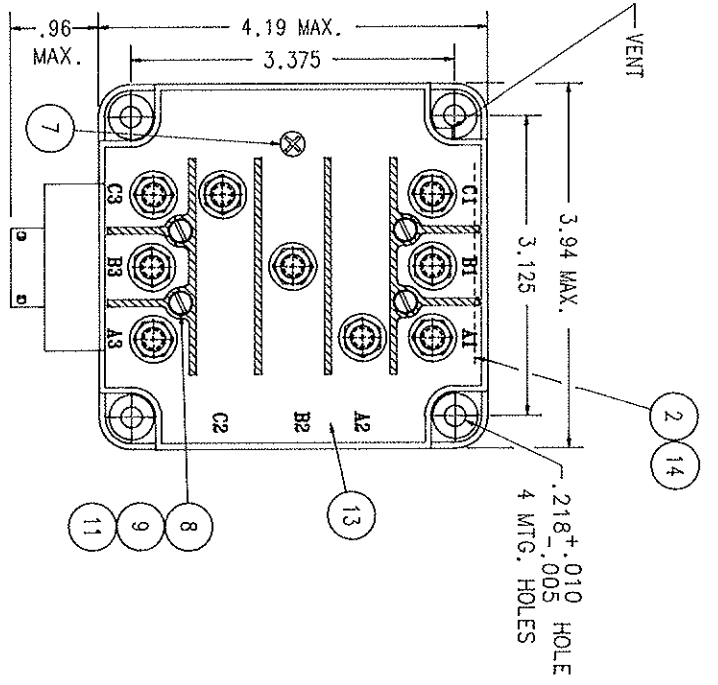
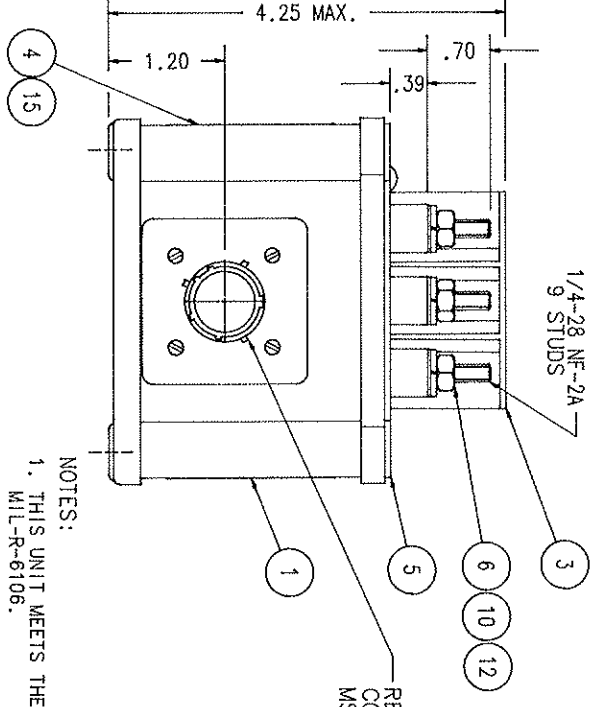


REV.	DESCRIPTION	DATE	APPROVED
G	23455 ITEM 13 WAS -52516-0077 ADD CONNECTOR REF.	93/04/27	WS
H	33420 FIND NOS 14 & 15 ADDED	97/08/04	WS



CONSTRUCTION
 MAIN CONTACTS
 CONFIGURATION
 VOLTAGE
 CURRENT
 RES:
 IND:
 INTERR:
 AUXILIARY CONTACTS
 CONFIGURATION
 VOLTAGE
 CURRENT
 RES:
 IND:
 LAMP:
 COIL DATA
 DUTY CYCLE
 OPER. COIL VOL.T.
 PICKUP MINIMUM
 DROP-OUT VOLTAGE
 LIFE ELECTRICAL
 MECHANICAL
 ENVIRONMENTAL DATA
 OPERATING TEMP.
 VIBRATION
 TRANSFER TIME
 SHOCK
 ACCELERATION
 ALTITUDE
 MAX. WEIGHT

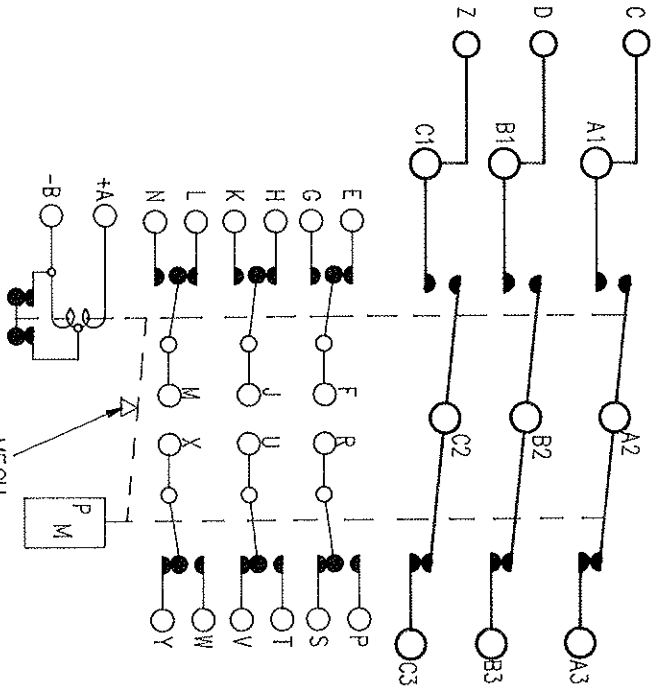


NOTES:
 1. THIS UNIT MEETS THE APPLICABLE PORTIONS OF MIL-R-6106.
 2. MECH. INTERLOCK PREVENTS SIMULTANEOUS CLOSING OF BOTH SETS OF CONTACTS.
 3. *DANGER HIGH VOLTAGE* TO BE STAMPED ON TERMINAL SHIELD.
 4. ALL UNITS AFTER SERIAL NO. C-3-54900 SHALL HAVE THE LETTER 'A' AT THE END OF THE SERIAL NO.

REF. CONNECTOR MS312E-16-26P

GASKET SEALED AND VENTED
 3 PDT SIDE STABLE
 115/200 VOLTS FREQ. 400 HZ
 120 AMP
 120 AMP
 840 AMP
 6 PDT
 28 VDC OR 115V 400 HZ
 5 AMP
 3 AMP
 2 AMP
 CONTINUOUS (ECONOMIZING)
 28 VDC NOMINAL 30 VDC MAX.
 18 VDC AT 71° C
 7 VDC TO 1 VDC
 50,000 CYCLES MIN.
 100,000 CYCLES MIN.
 -55° C TO 71° MAX.
 PER RANGE CURVE
 OF SPEC. ADZS205
 15 MS MAX. AT 25.8 VDC
 25 G'S FOR 6 TO 9 MSEC.
 10 G'S MAX
 50,000 FEET MAX.
 3 LBS. 3 OZ.

CONFIGURATION CONTROLLED



15	1	39529-023	OVERLAY-WIRING DIAGRAM
14	1	39529-001	OVERLAY-NAME PLATE
13	1	36180-040	CONTACTOR ASSEMBLY - PRIMARY
12	9	51807-034	WASHER - LOCK 1/4 SPLIT
11	4	51805-011	WASHER - LOCK NO.5 SPLIT
10	9	51703-064	WASHER - FLAT 1/2 X 11/64 X .032
9	4	51701-180	WASHER - CAPTIVATING
8	4	51205-391	SCREW - 5-40 X 1 1/8 RD.HD.
7	1	51200-020	SCREW - NO.4 X 1/4 PAN HD.
6	9	50407-074	NUT - 1/4-28 X 3/8 X 3/16 HEX.
5	1	27136-001	PLATE - BASE COVER
4	1	32214-001	PLATE - WIRING DIAGRAM
3	1	26427-003	SHIELD - TERMINAL
2	1	16043-001	PLATE - NAME
1	1	12771-001	PLATE - WARNING

FIND NO	QTY	PART OR IDENTIFYING NO	NDENCIATURE OR DESCRIPTION	FSM NO	DRAWING OR SPECIFICATION	MATERIAL OR NOTE
1	1	12771-001	PLATE - WARNING			ZYTEL 51
2	1	16043-001	PLATE - NAME			
3	1	26427-003	SHIELD - TERMINAL			
4	1	32214-001	PLATE - WIRING DIAGRAM			
5	1	27136-001	PLATE - BASE COVER			
6	9	50407-074	NUT - 1/4-28 X 3/8 X 3/16 HEX.			ANS345B416 BRASS
7	1	51200-020	SCREW - NO.4 X 1/4 PAN HD.			ANS15-18 STEEL
8	4	51205-391	SCREW - 5-40 X 1 1/8 RD.HD.			ANS15-18 STEEL
9	4	51701-180	WASHER - CAPTIVATING			ANS960B416 BRASS
10	9	51703-064	WASHER - FLAT 1/2 X 11/64 X .032			ANS935B51 BRASS
11	4	51805-011	WASHER - LOCK NO.5 SPLIT			ANS935B51 BRASS
12	9	51807-034	WASHER - LOCK 1/4 SPLIT			ANS935B416 BRASS
13	1	36180-040	CONTACTOR ASSEMBLY - PRIMARY			
14	1	39529-001	OVERLAY-NAME PLATE			
15	1	39529-023	OVERLAY-WIRING DIAGRAM			

REF. VERT. ADZS205-2	DR BY	RLS	97/08/15
	CHK BY	WS	97/08/15
	ENGR	WS	97/08/15
	MFG	WS	97/08/15
	RELEASE		
	CONTR NO.		
	GOVT APPL		

SIZE	CODE IDENT	DWG NO.
C	74063	B-233P

SCALE	NONE	SHEET

HARTMAN ELECTRICAL MANUFACTURING
 WANSFIELD, OHIO

CONTACTOR 3PDT, SIDE STABLE
 120 AMP, 115/200V, 400 HZ

093

Данный компонент на территории Российской Федерации

Вы можете приобрести в компании MosChip.

Для оперативного оформления запроса Вам необходимо перейти по данной ссылке:

<http://moschip.ru/get-element>

Вы можете разместить у нас заказ для любого Вашего проекта, будь то серийное производство или разработка единичного прибора.

В нашем ассортименте представлены ведущие мировые производители активных и пассивных электронных компонентов.

Нашей специализацией является поставка электронной компонентной базы двойного назначения, продукции таких производителей как XILINX, Intel (ex.ALTERA), Vicor, Microchip, Texas Instruments, Analog Devices, Mini-Circuits, Amphenol, Glenair.

Сотрудничество с глобальными дистрибьюторами электронных компонентов, предоставляет возможность заказывать и получать с международных складов практически любой перечень компонентов в оптимальные для Вас сроки.

На всех этапах разработки и производства наши партнеры могут получить квалифицированную поддержку опытных инженеров.

Система менеджмента качества компании отвечает требованиям в соответствии с ГОСТ Р ИСО 9001, ГОСТ РВ 0015-002 и ЭС РД 009

Офис по работе с юридическими лицами:

105318, г.Москва, ул.Щербаковская д.3, офис 1107, 1118, ДЦ «Щербаковский»

Телефон: +7 495 668-12-70 (многоканальный)

Факс: +7 495 668-12-70 (доб.304)

E-mail: info@moschip.ru

Skype отдела продаж:

moschip.ru

moschip.ru_4

moschip.ru_6

moschip.ru_9