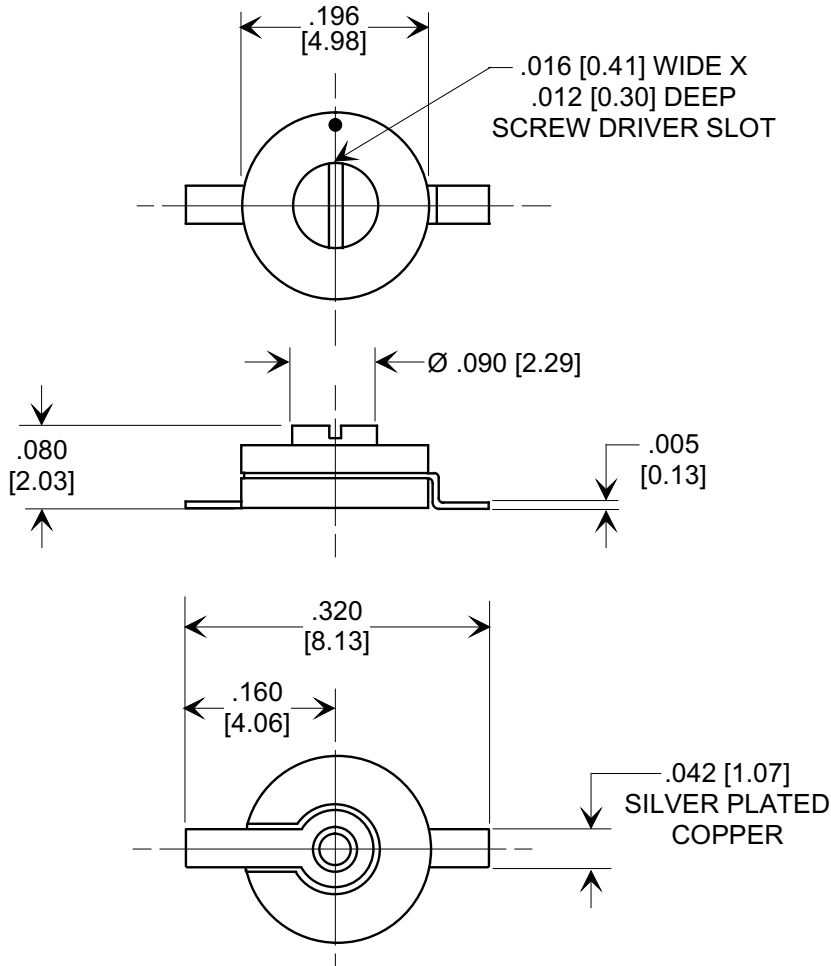
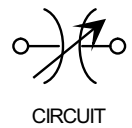
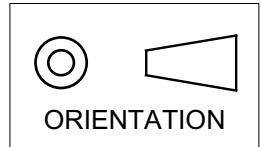


MARKETING SALES DRAWING

DIMENSIONS IN INCHES - DO NOT SCALE THIS DRAWING
DIMENSIONS IN METRIC - []

This drawing is the property of Tusonix, Inc., and may not be used, reproduced, published or disclosed to others without expressed authorization by Tusonix Inc.

Electrical Testing
per Tusonix standard
test plans and Mil-Std-202
Test Methods.



NOTES:

- TUSONIX STANDARD PART NUMBER: 513-012 A 2.0-10. TUSONIX RoHS COMPLIANT PART NUMBER: 513-012 A 2.0-10 LF. CUSTOMER MUST SPECIFY STANDARD OR RoHS PART NUMBER WHEN ORDERING.
- TERMINALS AND ROTOR ARE COPPER ALLOY RoHS COMPLIANT MATERIALS WITH SILVER PLATING.
- PART MARKING: TUSONIX TRADEMARK, CAPACITANCE RANGE AND DIELECTRIC TYPE CODE: STANDARD PART: BLACK INK. RoHS PART: DARK GREEN INK.
- DIMENSION TOLERANCES
 $\leq .125" [3.18] = \pm .005 [0.13]$
 $\geq .126" [3.20] = \pm .015 [0.38]$

SPECIFICATIONS

Tusonix Style.	513 - 012
Value:	2.0 - 10 pF
Value Tol.:	MIN. +10%, MAX. -10% +100%
Rating:	100 VDC
Diel. Code:	A (NP0)
Operating Range:	-55°C TO + 85°C
To Tusonix Spec Unless Stated Otherwise	

X-2015 Rev-0 REVISION RECORD Original Release C.O. ECO-785 A	TOLERANCES unless otherwise specified 2 PLC. DECIMAL ± 3 PLC. DECIMAL ± ANGLES ±	Title LOW PROFILE CERAMIC TRIMMER		
		Drawn L.E. 06-04-09 Approved R.L. 06-04-09	Scale 5 X	
	TUSONIX TUCSON, ARIZONA	A	513-012 A 2.0-10	

Данный компонент на территории Российской Федерации

Вы можете приобрести в компании MosChip.

Для оперативного оформления запроса Вам необходимо перейти по данной ссылке:

<http://moschip.ru/get-element>

Вы можете разместить у нас заказ для любого Вашего проекта, будь то серийное производство или разработка единичного прибора.

В нашем ассортименте представлены ведущие мировые производители активных и пассивных электронных компонентов.

Нашей специализацией является поставка электронной компонентной базы двойного назначения, продукции таких производителей как XILINX, Intel (ex.ALTERA), Vicor, Microchip, Texas Instruments, Analog Devices, Mini-Circuits, Amphenol, Glenair.

Сотрудничество с глобальными дистрибьюторами электронных компонентов, предоставляет возможность заказывать и получать с международных складов практически любой перечень компонентов в оптимальные для Вас сроки.

На всех этапах разработки и производства наши партнеры могут получить квалифицированную поддержку опытных инженеров.

Система менеджмента качества компании отвечает требованиям в соответствии с ГОСТ Р ИСО 9001, ГОСТ РВ 0015-002 и ЭС РД 009

Офис по работе с юридическими лицами:

105318, г.Москва, ул.Щербаковская д.3, офис 1107, 1118, ДЦ «Щербаковский»

Телефон: +7 495 668-12-70 (многоканальный)

Факс: +7 495 668-12-70 (доб.304)

E-mail: info@moschip.ru

Skype отдела продаж:

moschip.ru

moschip.ru_4

moschip.ru_6

moschip.ru_9