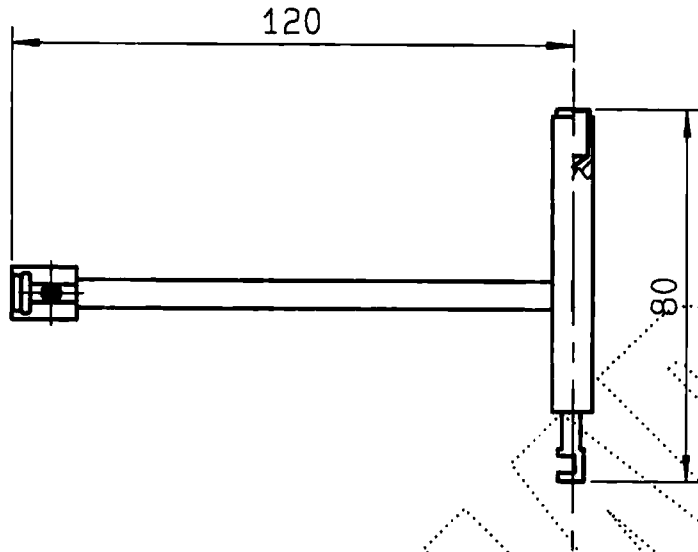


COMBINATION TOOL HDC 43

R282.868.201

SERIES

OUT



NOMINAL IMPEDANCE	$\Omega$	CABLES	
FREQUENCY RANGE	GHz		
TEMPERATURE RATING	$^{\circ}\text{C}$		
V.S.W.R	+ x F.(GHz) Maxi		
RF INSERTION LOSS	$\sqrt{F}(\text{GHz}) \text{ dB} \cdot \text{Maxi}$		
VOLTAGE RATING	$V_{\text{eff}} \text{ Maxi}$		
DIELECTRIC WITHSTANDING VOLTAGE	$V_{\text{eff}} \text{ Mini}$	OTHERS CHARACTERISTICS	
INSULATION RESISTANCE	$M \Omega \text{ Mini}$		
HERMETIC SEAL	$\text{Atm} \cdot \text{cm}^3/\text{s}$	CABLE RETENTION	N Mini
LEAKAGE (pressurized only)		CENTER CONTACT RETENTION	
MECHANICAL DURABILITY	Cycles	Axial force - mating end	N Mini
WEIGHT	gr	Axial force - opposite end	N Mini
SPECIFICATION		Torque	cm.N Mini
		RECOMMENDED TORQUES	
		Mating	cm.N
		Panel nut	cm.N
		Clamp nut	cm.N

CONNECTOR PARTS	MATERIALS	FINISH	(all values are given in micrometers)
BODY			
OUTER CONTACT			
CENTER CONTACT			
INSULATOR	-		
GASKET	-		
OTHERS PIECES			

ISSUE	CREATION DATE	FILE PART-NUMBER
9904A00	13-MAR-97	97-0106-055



The information given here is subject to change without notice. Design changes may be in order to improve the product.

Connect to the future

KAM DE A

## Данный компонент на территории Российской Федерации

### Вы можете приобрести в компании MosChip.

Для оперативного оформления запроса Вам необходимо перейти по данной ссылке:

<http://moschip.ru/get-element>

Вы можете разместить у нас заказ для любого Вашего проекта, будь то серийное производство или разработка единичного прибора.

В нашем ассортименте представлены ведущие мировые производители активных и пассивных электронных компонентов.

Нашей специализацией является поставка электронной компонентной базы двойного назначения, продукции таких производителей как XILINX, Intel (ex.ALTERA), Vicor, Microchip, Texas Instruments, Analog Devices, Mini-Circuits, Amphenol, Glenair.

Сотрудничество с глобальными дистрибьюторами электронных компонентов, предоставляет возможность заказывать и получать с международных складов практически любой перечень компонентов в оптимальные для Вас сроки.

На всех этапах разработки и производства наши партнеры могут получить квалифицированную поддержку опытных инженеров.

Система менеджмента качества компании отвечает требованиям в соответствии с ГОСТ Р ИСО 9001, ГОСТ РВ 0015-002 и ЭС РД 009

### Офис по работе с юридическими лицами:

105318, г.Москва, ул.Щербаковская д.3, офис 1107, 1118, ДЦ «Щербаковский»

Телефон: +7 495 668-12-70 (многоканальный)

Факс: +7 495 668-12-70 (доб.304)

E-mail: [info@moschip.ru](mailto:info@moschip.ru)

Skype отдела продаж:

moschip.ru

moschip.ru\_4

moschip.ru\_6

moschip.ru\_9