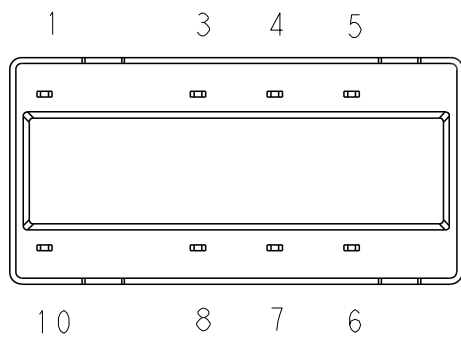
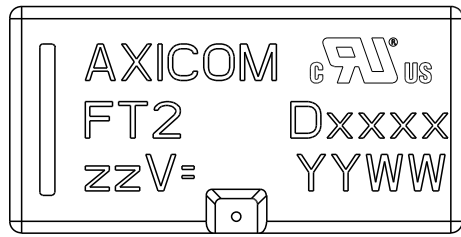
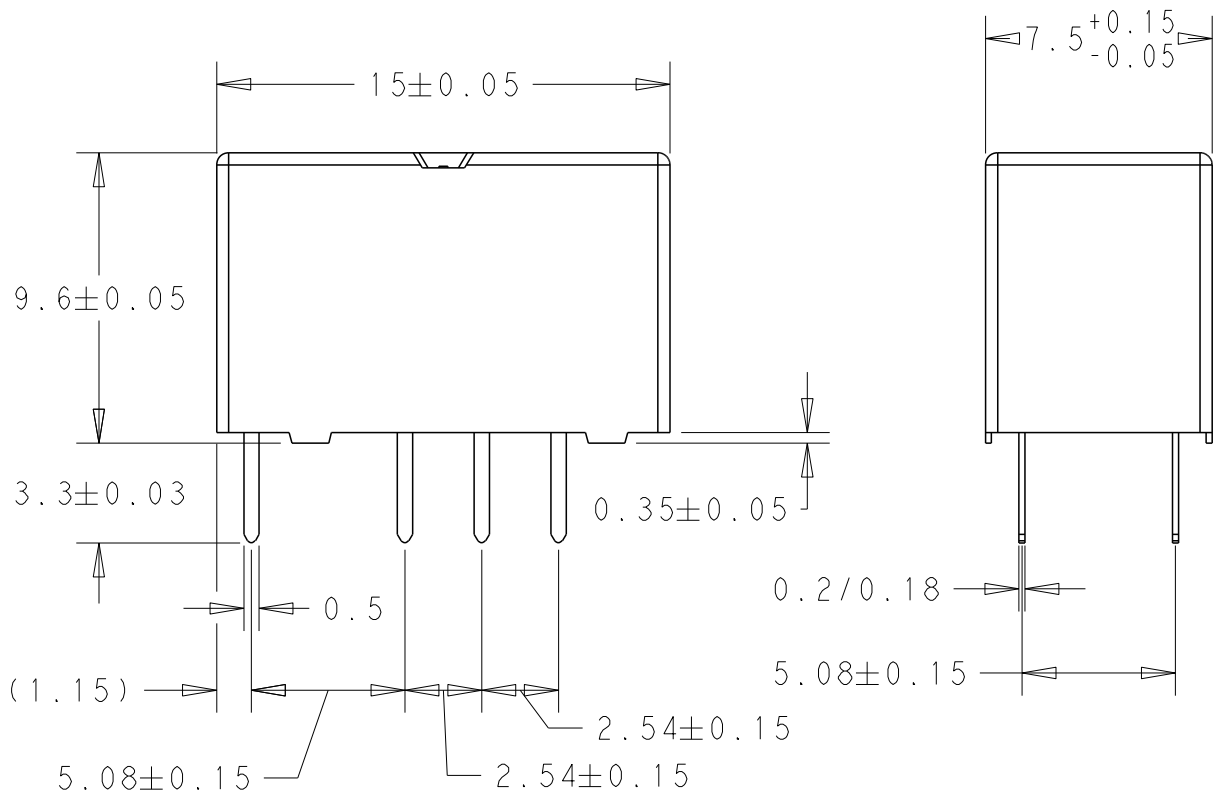


USED ON FT2 relay THT


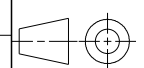
DWG NO
1462035-1



Relay - bottom view



xxxx = Relay Type
zz = Nominal Voltage
YYWW = Date Code

| | | | | | | | | | | |
|--|-----------------|---------|-----|------|---|-----------|----------------|---|-----------------|--------------|
| A6 | ECR-15-000926 | 20.1.15 | VG | PH | DWN CW 9196 | 26-Mar-98 | CHK EG 9192 | 26-Mar-98 | APVD HD 9121 | 26-Mar-98 |
| A5 | ECO-11-005150 | 21.3.11 | RK | HMR | DIMENSIONS: mm | | | MATERIAL - - | | HT TR - - |
| | | | | | TOLERANCES UNLESS OTHERWISE SPECIFIED: | | |  TE Connectivity NAME FT Relay Dimensional Drawing | | |
| | | | | |  SURFACE TEXTURE -√- | | | | | |
| LTR | REVISION RECORD | DATE | DWN | APVD | 0 PLC ±- 1 PLC ±0.1 2 PLC ±0.01 3 PLC ±0.005 4 PLC ±0.0001 ANGLES ±- | | | | | |
| THIS DRAWING IS A CONTROLLED DOCUMENT. | | | | | SCALE | SIZE/FMT | DRAWING NO | | SHEET | REV |
| | | | | | 4:1 | A4 | C - 1462035-1 | | 1 OF 1 | A6 |

Данный компонент на территории Российской Федерации

Вы можете приобрести в компании MosChip.

Для оперативного оформления запроса Вам необходимо перейти по данной ссылке:

<http://moschip.ru/get-element>

Вы можете разместить у нас заказ для любого Вашего проекта, будь то серийное производство или разработка единичного прибора.

В нашем ассортименте представлены ведущие мировые производители активных и пассивных электронных компонентов.

Нашей специализацией является поставка электронной компонентной базы двойного назначения, продукции таких производителей как XILINX, Intel (ex.ALTERA), Vicor, Microchip, Texas Instruments, Analog Devices, Mini-Circuits, Amphenol, Glenair.

Сотрудничество с глобальными дистрибьюторами электронных компонентов, предоставляет возможность заказывать и получать с международных складов практически любой перечень компонентов в оптимальные для Вас сроки.

На всех этапах разработки и производства наши партнеры могут получить квалифицированную поддержку опытных инженеров.

Система менеджмента качества компании отвечает требованиям в соответствии с ГОСТ Р ИСО 9001, ГОСТ РВ 0015-002 и ЭС РД 009

Офис по работе с юридическими лицами:

105318, г.Москва, ул.Щербаковская д.3, офис 1107, 1118, ДЦ «Щербаковский»

Телефон: +7 495 668-12-70 (многоканальный)

Факс: +7 495 668-12-70 (доб.304)

E-mail: info@moschip.ru

Skype отдела продаж:

moschip.ru

moschip.ru_4

moschip.ru_6

moschip.ru_9