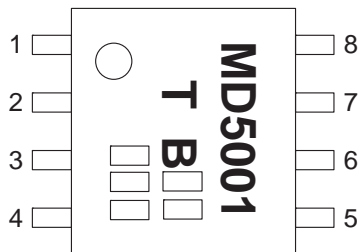
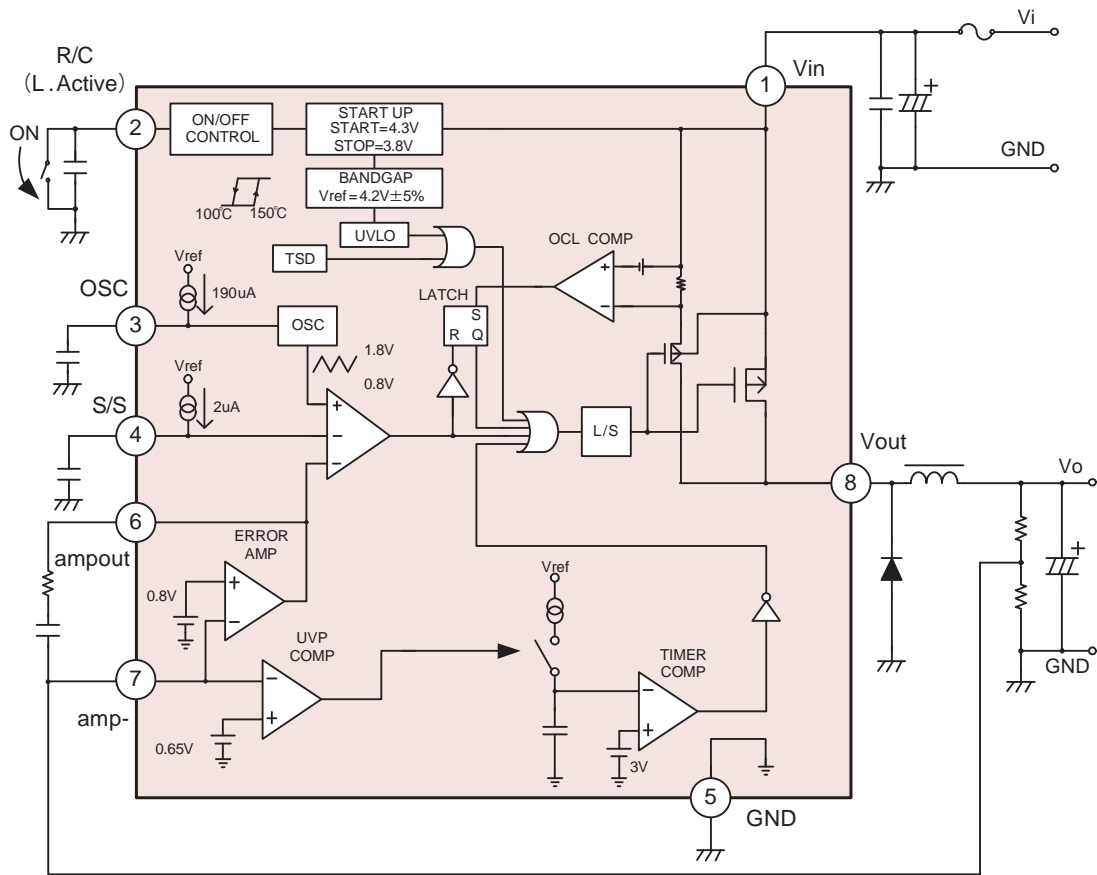


MD5001T

- 入力電圧範囲 4.5 ~ 14V
- 出力電圧範囲 0.8 ~ 12V
(外部抵抗により任意に設定可能)
- 最大出力電流 1A
- 発振周波数 100k ~ 500kHz
(外部コンデンサにより設定可能)
- High side MOSFET 内蔵
- リモートコントロールON/OFF 機能内蔵
- 過電流保護機能内蔵
- 過熱保護機能内蔵



(製品上の表示については捺印仕様をご確認ください)

端子番号	端子名
1	Vin
2	R/C
3	OSC
4	S/S
5	GND
6	ampout
7	amp-
8	Vout

■ 絶対最大定格

特に指定なき場合はTa=25°C

項目	記号	定格値	単位
入出力定格			
電源電圧	V _{in}	16	V
R/C端子許容印加電圧	V _{R/C}	5.5	V
熱定格			
許容損失 ^{※1}	PD	0.85	W
動作周囲温度	Ta-ope	-40 ~ 85	°C
保存温度	Tstg	-40 ~ 150	°C
接合温度	Tj	150	°C
熱抵抗 ^{※1}	θ_{ja}	148	°C/W
	θ_{jc} ^{※2}	12	°C/W

※1 ガラエポ基板：50.8 × 50.8mm²、厚さ：1mm、銅箔パターン比率：4%（表面）、0%（裏面）、スルーホールなし

※2 ケース中心での測定結果

■ 推奨動作条件

項目	記号	推奨値	単位
接合温度	Tj	-40 ~ 125 ^{※6}	°C
入力電圧範囲	V _i ^{※3}	4.5 ~ 14	V
出力電圧設定範囲	V _o ^{※4}	0.8 ~ 12	V
出力電流 (ave)	I _{OUTave}	1 ^{※5}	A
出力電流 (peak)	I _{OUTpeak}	1.3 ^{※5}	A
発振周波数	frq	100 ~ 500	kHz

※3 電源動作時の入力電圧です。

※4 電源動作時の出力電圧です。

※5 接合温度Tjの算出方法 参照 (P46)

※6 推奨範囲内においても、製品寿命に関してはお客様の使用環境により異なりますので、長寿命を期待される製品に御使用される場合にはTj=100°C以下で御使用頂くことを推奨致します。

■ 電気的特性

特に指定なき場合はTa=25°C

項目	記号	条件	MIN	TYP	MAX	単位
High side MOSFET						
ドレイン・ソース降伏電圧	V _{DSS}	I _D =5 μ A, V _{GS} =0V	16	—	—	V
ドレイン遮断電流	I _{DSS}	V _{DS} =16V, V _{GS} =0V	—	—	10	μ A
ドレイン・ソース間オン抵抗	R _{ON}	I _D =1A, V _{GS} =8V	—	600	700	m Ω
ソース・ドレインDiode順電圧	V _{SD}	I _S =1A, V _{GS} =0V	—	—	1.5	V
IC						
消費電流 (f=100kHz動作時)	I _{CC_100}	V _{in} =4.5 ~ 14V	—	3	5	mA
消費電流 (f=500kHz動作時)	I _{CC_500}	V _{in} =4.5 ~ 14V	—	4	6	mA
リモートOFF時消費電流	I _{CC_off}	V _{in} =4.5 ~ 14V	—	30	100	μ A
起動電圧	V _{CC_start}	—	4.1	4.3	4.5	V
起動-停止電圧ヒステリシス	V _{CC_hys}	—	0.4	0.5	0.6	V
発振周波数1 (f=100kHz)	f _{OSC1}	V _{in} =5V, C _{osc} =900pF	90	100	110	kHz
発振周波数2 (f=500kHz)	f _{OSC2}	V _{in} =5V, C _{osc} =120pF	450	500	550	kHz
リモートコントロール端子ON電圧	V _{R/C_ON}	V _{in} =5V	-0.2	—	0.5	V
リモートコントロール端子OFF電圧	V _{R/C_OFF}	V _{in} =5V	2	—	5.5	V
リモートコントロール端子短絡電流	I _{R/C}	V _{in} =4.5 ~ 14V	—	5	30	μ A
SoftStart端子電流	I _{S/S}	V _{in} =5V	-3	-2	-1	μ A
ErrorAmp基準電圧	V _{amp}	V _{in} =4.5 ~ 14V	0.784	0.800	0.816	V
過電流検出しきい値電流	I _{th_ocl}	V _{in} =5V	1.31	—	—	A
UVPしきい値電圧	V _{th_uvp}	V _{in} =5V	V _{amp} ×74%	V _{amp} ×81.2%	V _{amp} ×90%	V
過熱保護動作温度	T _{TSD}	—	—	150	—	°C

ご注意

1. ご採用に際しては、別途仕様書をご請求の上、ご確認をお願いいたします。
2. 本資料に記載されている当社製品の品質水準は、一般的な信頼度が要求される標準用途を意図しています。その製品の故障や誤動作が直接生命や人体に影響を及ぼすような極めて高い品質、信頼度を要求される特別、特定用途の機器、装置にご使用の場合には必ず事前に当社へご連絡の上、確認を得て下さい。当社の製品の品質水準は以下のように分類しております。

【標準用途】

コンピュータ、OA等の事務機器、通信用端末機器、計測器、AV機器、アミューズメント機器、家電、工作機器、パーソナル機器、産業用機器等

【特別用途】

輸送機器(車載、船舶等)、基幹用通信機器、交通信号機器、防災/防犯機器、各種安全機器、医療機器等

【特定用途】

原子力制御システム、航空機器、航空宇宙機器、海底中継機器、生命維持のための装置、システム等

3. 当社は品質と信頼性の向上に絶えず努めていますが、必要に応じ、安全性を考慮した冗長設計、延焼防止設計、誤動作防止設計等の手段により結果として人身事故、火災事故、社会的な損害等が防止できるようご検討下さい。
4. 本資料に記載されている内容は、製品改良などのためお断りなしに変更することがありますのでご了承下さい。製品のご購入に際しましては事前に当社または特約店へ最新の情報をご確認下さい。
5. 本資料の使用によって起因する損害または特許権その他権利の侵害に関しては、当社は一切その責任を負いません。
6. 本資料によって第三者または当社の特許権その他権利の実施に対する保証または実施権の許諾を行うものではありません。
7. 本資料に記載されている製品が、外国為替及び外国貿易管理法に基づき規制されている場合、輸出には同法に基づく日本国政府の輸出許可が必要です。
8. 本資料の一部または全部を当社に無断で転載または複製することを堅くお断りいたします。

Notes

1. If you wish to use any such product, please be sure to refer to the specifications issued by Shindengen.
2. All products described or contained herein are designed with a quality level intended for use in standard applications requiring an ordinary level of reliability. If these products are to be used in equipment or devices for special or specific applications requiring an extremely high grade of quality or reliability in which failures or malfunctions of products may directly affect human life or health, a local Shindengen office must be contacted in advance to confirm that the intended use of the product is appropriate. Shindengen products are grouped into the following three applications according to the quality grade.

[Standard applications]

Computers, office automation and other office equipment, communication terminals, test and measurement equipment, audio/visual equipment, amusement equipment, consumer electronics, machine tools, personal electronic equipment, industrial equipment, etc.

[Special applications]

Transportation equipment (vehicles, ships, etc.), trunk-line communication equipment, traffic signal control systems, anti-disaster/crime systems, safety equipment, medical equipment, etc.

[Specific applications]

Nuclear reactor control systems, aircraft, aerospace equipment, submarine repeaters, life support equipment and systems, etc.

3. Although Shindengen continuously endeavors to enhance the quality and reliability of its products, customers are advised to consider and take safety measures in their design, such as redundancy, fire containment and anti-failure, so that personal injury, fires, or societal damages can be prevented.
4. Please note that all information described or contained herein is subject to change without notice due to product upgrades and other reasons. When buying Shindengen products, please contact the Company's offices or distributors to obtain the latest information.
5. Shindengen shall not bear any responsibility with regards to damages or infringement of any third-party patent rights and other intellectual property rights incurred due to the use of information on this website.
6. The information and materials on this website neither warrant the use of Shindengen's or any third party's patent rights and other intellectual property rights, nor grant license to such rights.
7. In the event that any product described or contained herein falls under the category of strategic products controlled under the Foreign Exchange and Foreign Trade Control Law of Japan, exporting of such products shall require an export license from the Japanese government in accordance with the above law.
8. No reprinting or reproduction of the materials on this website, either in whole or in part, is permitted without proper authorization from Shindengen.

Данный компонент на территории Российской Федерации

Вы можете приобрести в компании MosChip.

Для оперативного оформления запроса Вам необходимо перейти по данной ссылке:

<http://moschip.ru/get-element>

Вы можете разместить у нас заказ для любого Вашего проекта, будь то серийное производство или разработка единичного прибора.

В нашем ассортименте представлены ведущие мировые производители активных и пассивных электронных компонентов.

Нашей специализацией является поставка электронной компонентной базы двойного назначения, продукции таких производителей как XILINX, Intel (ex.ALTERA), Vicor, Microchip, Texas Instruments, Analog Devices, Mini-Circuits, Amphenol, Glenair.

Сотрудничество с глобальными дистрибьюторами электронных компонентов, предоставляет возможность заказывать и получать с международных складов практически любой перечень компонентов в оптимальные для Вас сроки.

На всех этапах разработки и производства наши партнеры могут получить квалифицированную поддержку опытных инженеров.

Система менеджмента качества компании отвечает требованиям в соответствии с ГОСТ Р ИСО 9001, ГОСТ РВ 0015-002 и ЭС РД 009

Офис по работе с юридическими лицами:

105318, г.Москва, ул.Щербаковская д.3, офис 1107, 1118, ДЦ «Щербаковский»

Телефон: +7 495 668-12-70 (многоканальный)

Факс: +7 495 668-12-70 (доб.304)

E-mail: info@moschip.ru

Skype отдела продаж:

moschip.ru

moschip.ru_4

moschip.ru_6

moschip.ru_9