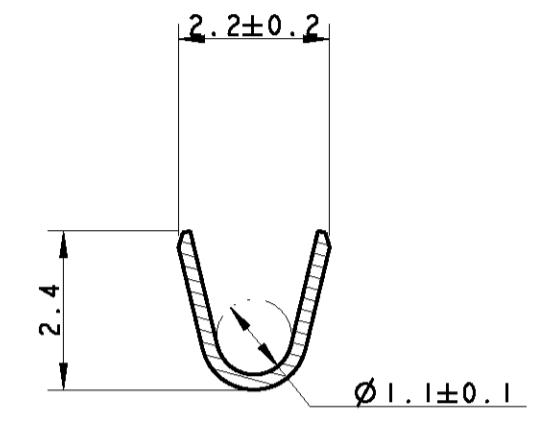
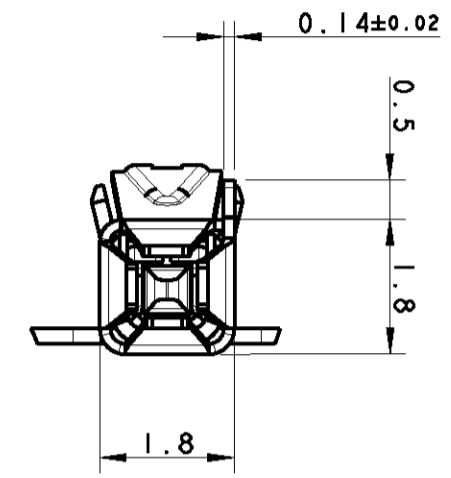
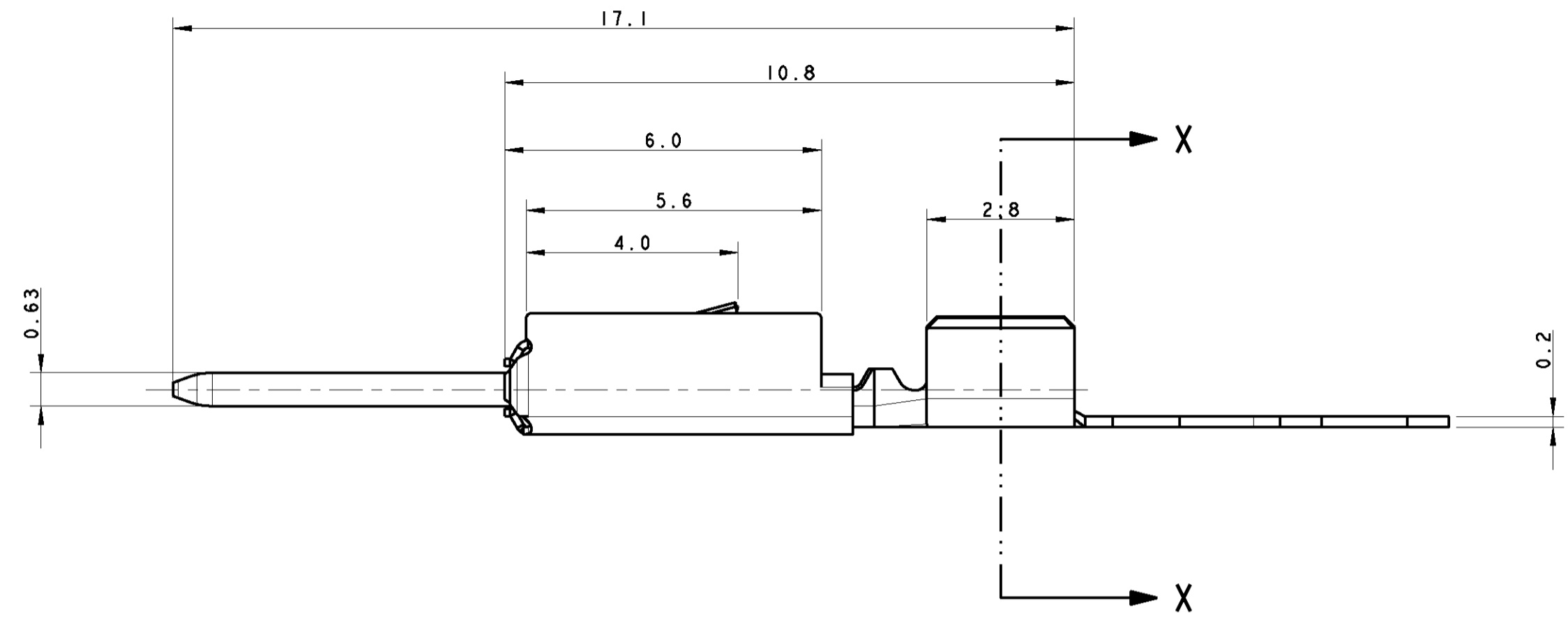
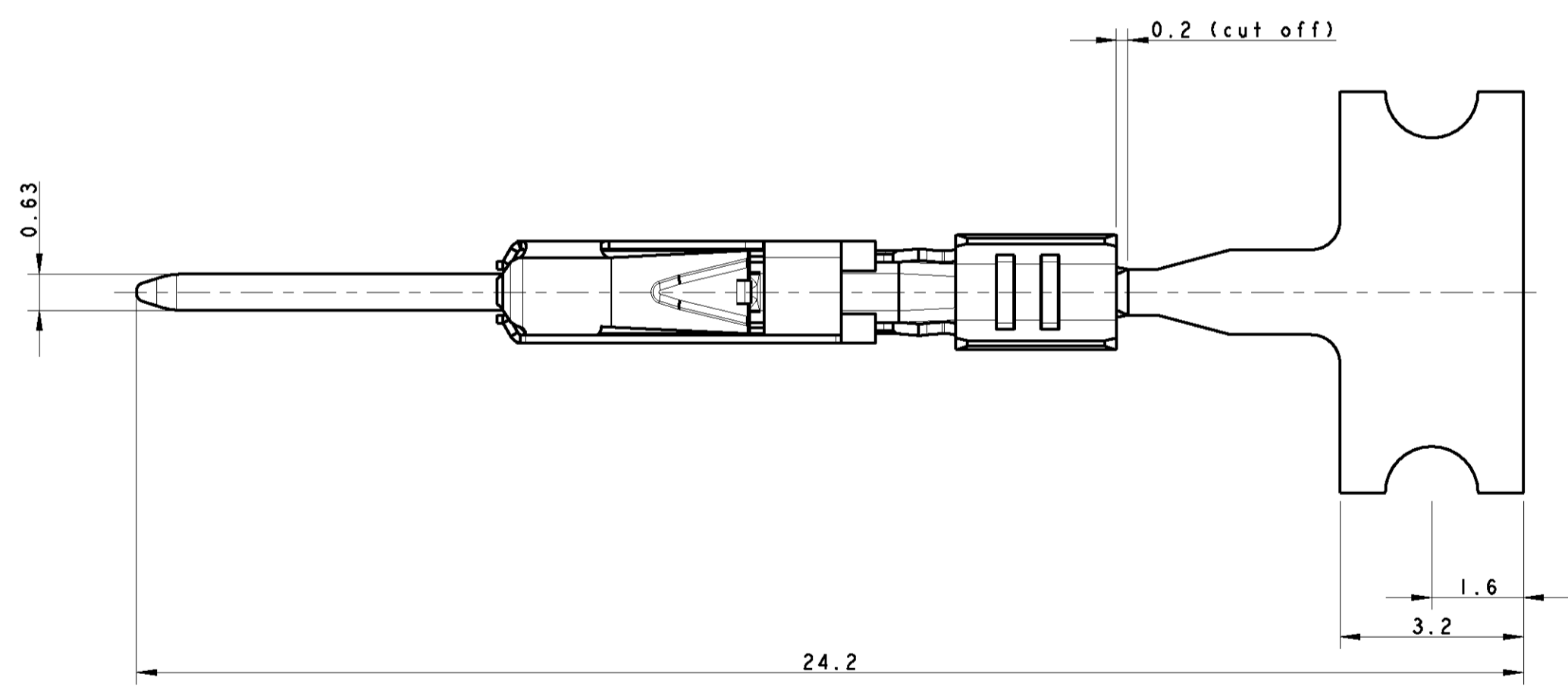


THIS DRAWING IS UNPUBLISHED. RELEASED FOR PUBLICATION 2009  
 © COPYRIGHT 2009 BY TYCO ELECTRONICS CORPORATION. ALL INTERNATIONAL RIGHTS RESERVED.

LOC		DIST		REVISIONS			
P	LTR	DESCRIPTION	DATE	DWN	APVD		
A		FIRST ISSUE	12FEB2009	AV	GT		



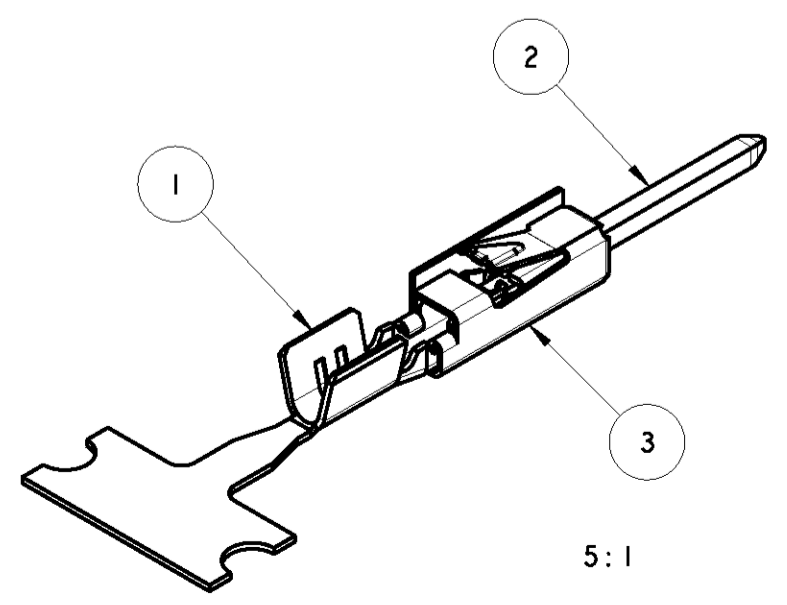
SECTION X-X



NOTES:

- SUITABLE FOR SOCKET CONTACT 293390
- CONTACT ACCEPTS WIRE SIZE 18 AWG
- SEMI-AUTOMATIC TOOL AND HAND TOOL (EACH FOR 2 CRIMPS IN ONE CYCLE) TO BE DEVELOPED
- STRIPPED CABLE LENGTH FOR CRIMP IS 3.5mm
- WEIGHT ABOUT 0.12g
- DIE FEED 7.0mm
- REELED ON PAPER-REEL

PRELIMINARY PART- NOT RELEASED FOR PRODUCTION



8	NOT AVAILABLE	293389-1	A	WITH SPRING	3	SPRING	M	steel	
	DIRECTION OFF TOP OF REEL	LOOSE PIECE	PART NO	REV	DESCRIPTION	2	PIN	A	CuNi3Si, (PRE TIN)
						1	BODY	A	CuNiSi AMP SPEC.100-1230 OR 100-1086 TIN PLATED
								MATERIAL	

DIRECTION OFF TOP OF REEL		DIMENSIONS: mm		TOLERANCES UNLESS OTHERWISE SPECIFIED:		DWN 12FEB2009		Tyco Electronics		Tyco Electronics AMP Italia S.r.l.	
Fertig-zustand		0 PLC ±		1 PLC ±0.2		CHK 12FEB2009		G. Turco		10093 Collegno TO	
8		2 PLC ±0.15		3 PLC ±		APVD 12FEB2009		G. Turco		NAME	
107-3(Fig.1)		4 PLC ±		ANGLES ±°		PRODUCT SPEC		-		MICRO QUADLOK SYSTEM	
		FINISH		MATERIAL		APPLICATION SPEC		-		PIN CONTACT	
		SEE TABLE				WEIGHT		0.12g		SIZE CAGE CODE DRAWING NO RESTRICTED TO	
						CUSTOMER DRAWING		A200779G-293389		SCALE 10:1 SHEET 1 OF 1 REV A	

## Данный компонент на территории Российской Федерации

### Вы можете приобрести в компании MosChip.

Для оперативного оформления запроса Вам необходимо перейти по данной ссылке:

<http://moschip.ru/get-element>

Вы можете разместить у нас заказ для любого Вашего проекта, будь то серийное производство или разработка единичного прибора.

В нашем ассортименте представлены ведущие мировые производители активных и пассивных электронных компонентов.

Нашей специализацией является поставка электронной компонентной базы двойного назначения, продукции таких производителей как XILINX, Intel (ex.ALTERA), Vicor, Microchip, Texas Instruments, Analog Devices, Mini-Circuits, Amphenol, Glenair.

Сотрудничество с глобальными дистрибьюторами электронных компонентов, предоставляет возможность заказывать и получать с международных складов практически любой перечень компонентов в оптимальные для Вас сроки.

На всех этапах разработки и производства наши партнеры могут получить квалифицированную поддержку опытных инженеров.

Система менеджмента качества компании отвечает требованиям в соответствии с ГОСТ Р ИСО 9001, ГОСТ РВ 0015-002 и ЭС РД 009

### Офис по работе с юридическими лицами:

105318, г.Москва, ул.Щербаковская д.3, офис 1107, 1118, ДЦ «Щербаковский»

Телефон: +7 495 668-12-70 (многоканальный)

Факс: +7 495 668-12-70 (доб.304)

E-mail: [info@moschip.ru](mailto:info@moschip.ru)

Skype отдела продаж:

moschip.ru

moschip.ru\_4

moschip.ru\_6

moschip.ru\_9