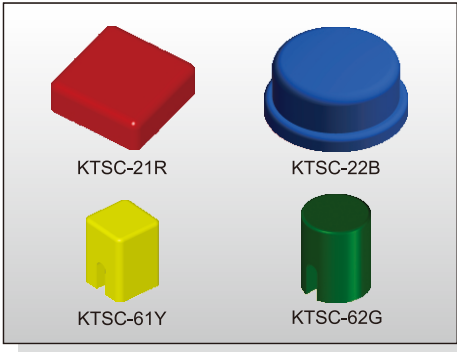


TACT SWITCH  
**KTSC-(6)(2) SERIES**

Cap for 6x6 / 12x12  
 Tact Switch



**HOW TO ORDER**

KTSC - [ ] [ ] [ ]

Prod. Size: <Tactile Switch>  
 2=12X12mm (Can be applied on DTS□-24)  
 6=6x6mm (Can be applied on DTS□-644)

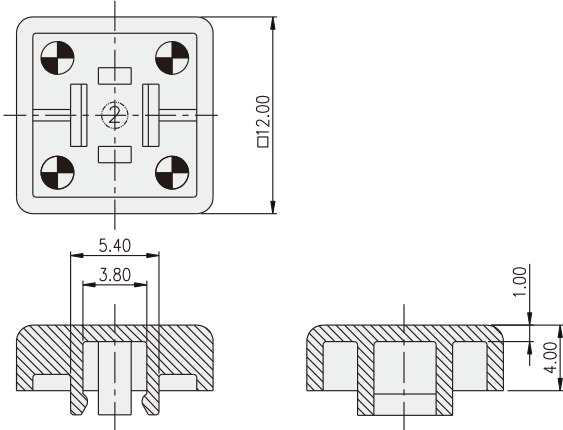
Cap Type:  
 1=Square  
 2=Round

Cap color:  
 Y=Yellow  
 B=Blue  
 R=Red  
 I=Ivory  
 K=Black  
 G=Green  
 S=Salmon  
 Ge=Gray

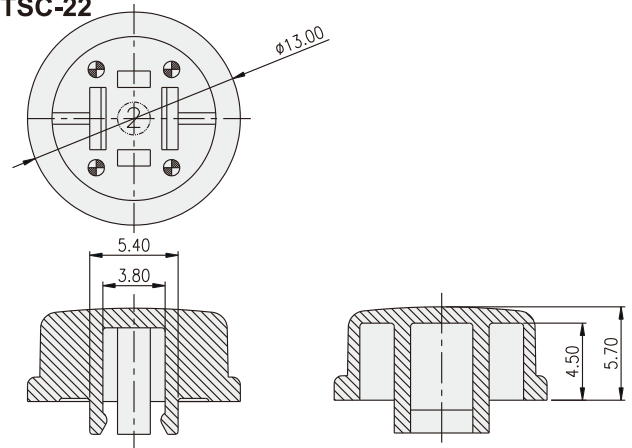
**PACKAGE**

<Bag>  
 KTSC-2: 500 pcs  
 KTSC-6: 1500 pcs

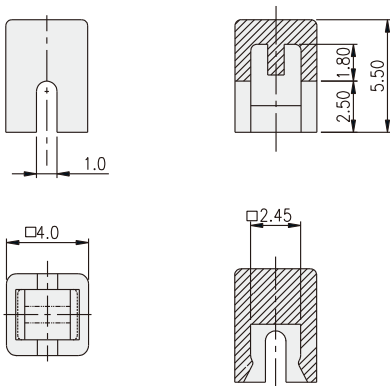
**KTSC-21**



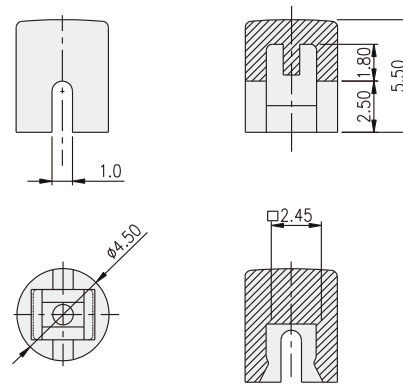
**KTSC-22**



**KTSC-61**



**KTSC-62**



## Данный компонент на территории Российской Федерации

### Вы можете приобрести в компании MosChip.

Для оперативного оформления запроса Вам необходимо перейти по данной ссылке:

<http://moschip.ru/get-element>

Вы можете разместить у нас заказ для любого Вашего проекта, будь то серийное производство или разработка единичного прибора.

В нашем ассортименте представлены ведущие мировые производители активных и пассивных электронных компонентов.

Нашей специализацией является поставка электронной компонентной базы двойного назначения, продукции таких производителей как XILINX, Intel (ex.ALTERA), Vicor, Microchip, Texas Instruments, Analog Devices, Mini-Circuits, Amphenol, Glenair.

Сотрудничество с глобальными дистрибьюторами электронных компонентов, предоставляет возможность заказывать и получать с международных складов практически любой перечень компонентов в оптимальные для Вас сроки.

На всех этапах разработки и производства наши партнеры могут получить квалифицированную поддержку опытных инженеров.

Система менеджмента качества компании отвечает требованиям в соответствии с ГОСТ Р ИСО 9001, ГОСТ РВ 0015-002 и ЭС РД 009

### Офис по работе с юридическими лицами:

105318, г.Москва, ул.Щербаковская д.3, офис 1107, 1118, ДЦ «Щербаковский»

Телефон: +7 495 668-12-70 (многоканальный)

Факс: +7 495 668-12-70 (доб.304)

E-mail: [info@moschip.ru](mailto:info@moschip.ru)

Skype отдела продаж:

moschip.ru

moschip.ru\_4

moschip.ru\_6

moschip.ru\_9