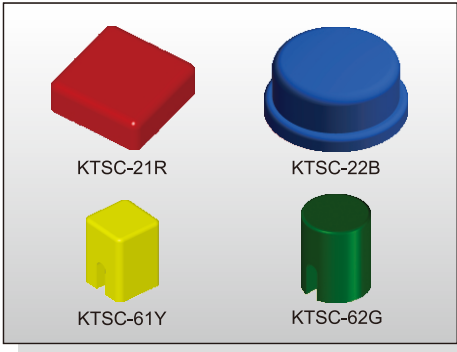


TACT SWITCH
KTSC-(6)(2) SERIES

Cap for 6x6 / 12x12
 Tact Switch



HOW TO ORDER

KTSC - [] [] []

Prod. Size: <Tactile Switch>
 2=12X12mm (Can be applied on DTS□-24)
 6=6x6mm (Can be applied on DTS□-644)

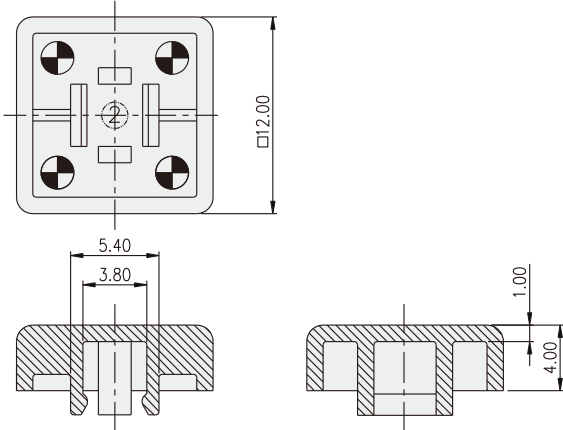
Cap Type:
 1=Square
 2=Round

Cap color:
 Y=Yellow
 B=Blue
 R=Red
 I=Ivory
 K=Black
 G=Green
 S=Salmon
 Ge=Gray

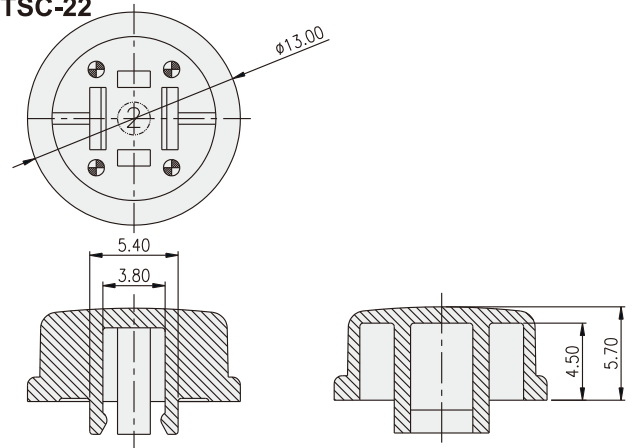
PACKAGE

<Bag>
 KTSC-2: 500 pcs
 KTSC-6: 1500 pcs

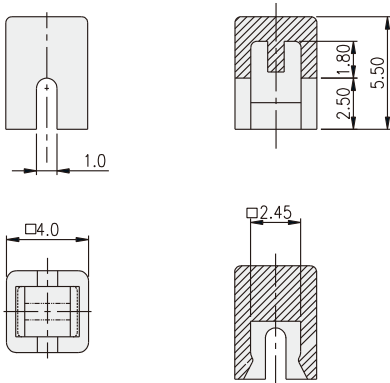
KTSC-21



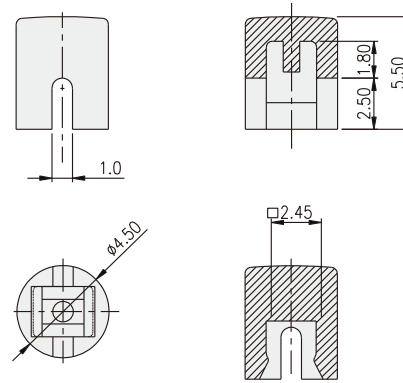
KTSC-22



KTSC-61



KTSC-62



Данный компонент на территории Российской Федерации

Вы можете приобрести в компании MosChip.

Для оперативного оформления запроса Вам необходимо перейти по данной ссылке:

<http://moschip.ru/get-element>

Вы можете разместить у нас заказ для любого Вашего проекта, будь то серийное производство или разработка единичного прибора.

В нашем ассортименте представлены ведущие мировые производители активных и пассивных электронных компонентов.

Нашей специализацией является поставка электронной компонентной базы двойного назначения, продукции таких производителей как XILINX, Intel (ex.ALTERA), Vicor, Microchip, Texas Instruments, Analog Devices, Mini-Circuits, Amphenol, Glenair.

Сотрудничество с глобальными дистрибьюторами электронных компонентов, предоставляет возможность заказывать и получать с международных складов практически любой перечень компонентов в оптимальные для Вас сроки.

На всех этапах разработки и производства наши партнеры могут получить квалифицированную поддержку опытных инженеров.

Система менеджмента качества компании отвечает требованиям в соответствии с ГОСТ Р ИСО 9001, ГОСТ РВ 0015-002 и ЭС РД 009

Офис по работе с юридическими лицами:

105318, г.Москва, ул.Щербаковская д.3, офис 1107, 1118, ДЦ «Щербаковский»

Телефон: +7 495 668-12-70 (многоканальный)

Факс: +7 495 668-12-70 (доб.304)

E-mail: info@moschip.ru

Skype отдела продаж:

moschip.ru

moschip.ru_4

moschip.ru_6

moschip.ru_9