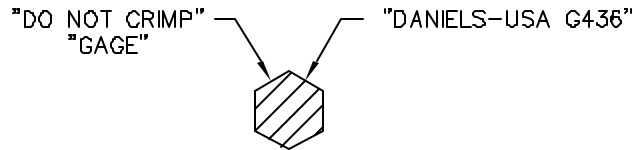
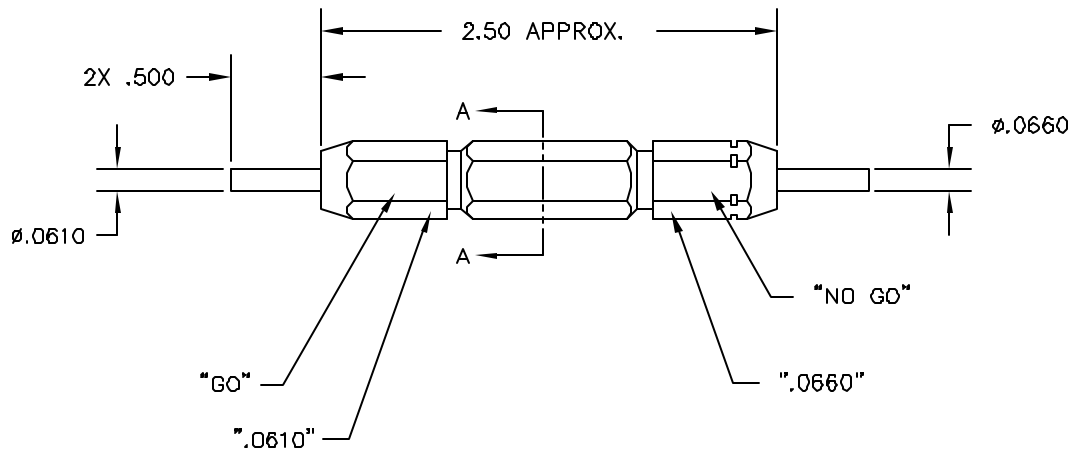



REVISIONS				
REV. SYN.	E.C.D. NUMBER	DESCRIPTION	BY DATE	APPD DATE
1		ORIGINAL RELEASE	JWB 2/28/86	RRR 3/6/86



SECTION A-A



**UNCONTROLLED DOCUMENT
WILL NOT BE UPDATED**

<p>RESTRICTED & CONFIDENTIAL</p> <p>CONFIDENTIAL PROPERTY OF DANIELS MANUFACTURING CORP. NOT TO BE DISCLOSED TO OTHERS, REPRODUCED OR USED FOR ANY OTHER PURPOSE EXCEPT AS AUTHORIZED IN WRITING BY DANIELS MANUFACTURING. MUST BE RETURNED TO DANIELS MANUFACTURING CORP. ON COMPLETION OF ORDER OR OTHER PURPOSE FOR WHICH LENT.</p>	MATERIAL	ITEM	PART NO.	QTY.	DESCRIPTION/REMARKS																				
	HEAT TREAT	DIRL	JWS	DATE 2/28/86	 <p>DANIELS MANUFACTURING CORP. ORLANDO, FLORIDA GAGE 11851</p>																				
	FINISH	CHK'D.	MCS	DATE 3/4/86																					
	DO NOT SCALE DRAWING		APP'D.	RRR	DATE 3/6/86	<p>TITLE</p> <p>GO/NO-GO GAGE ENVELOPE DRAWING</p> <p>WHERE USED: M309, M310</p>																			
		APP'D.		DATE	<table border="1"> <tr> <td>SIZE</td> <td>SCALE</td> <td>CAD P/N</td> <td>SHEET</td> <td>OF</td> </tr> <tr> <td>B</td> <td>NTS</td> <td>G436-ENV</td> <td>1</td> <td>1</td> </tr> <tr> <td>POSTING</td> <td></td> <td>P/N</td> <td></td> <td>REV.</td> </tr> <tr> <td></td> <td></td> <td>G436-ENV</td> <td></td> <td>1</td> </tr> </table>	SIZE	SCALE	CAD P/N	SHEET	OF	B	NTS	G436-ENV	1	1	POSTING		P/N		REV.			G436-ENV		1
SIZE	SCALE	CAD P/N	SHEET	OF																					
B	NTS	G436-ENV	1	1																					
POSTING		P/N		REV.																					
		G436-ENV		1																					

Данный компонент на территории Российской Федерации

Вы можете приобрести в компании MosChip.

Для оперативного оформления запроса Вам необходимо перейти по данной ссылке:

<http://moschip.ru/get-element>

Вы можете разместить у нас заказ для любого Вашего проекта, будь то серийное производство или разработка единичного прибора.

В нашем ассортименте представлены ведущие мировые производители активных и пассивных электронных компонентов.

Нашей специализацией является поставка электронной компонентной базы двойного назначения, продукции таких производителей как XILINX, Intel (ex.ALTERA), Vicor, Microchip, Texas Instruments, Analog Devices, Mini-Circuits, Amphenol, Glenair.

Сотрудничество с глобальными дистрибьюторами электронных компонентов, предоставляет возможность заказывать и получать с международных складов практически любой перечень компонентов в оптимальные для Вас сроки.

На всех этапах разработки и производства наши партнеры могут получить квалифицированную поддержку опытных инженеров.

Система менеджмента качества компании отвечает требованиям в соответствии с ГОСТ Р ИСО 9001, ГОСТ РВ 0015-002 и ЭС РД 009

Офис по работе с юридическими лицами:

105318, г.Москва, ул.Щербаковская д.3, офис 1107, 1118, ДЦ «Щербаковский»

Телефон: +7 495 668-12-70 (многоканальный)

Факс: +7 495 668-12-70 (доб.304)

E-mail: info@moschip.ru

Skype отдела продаж:

moschip.ru

moschip.ru_4

moschip.ru_6

moschip.ru_9