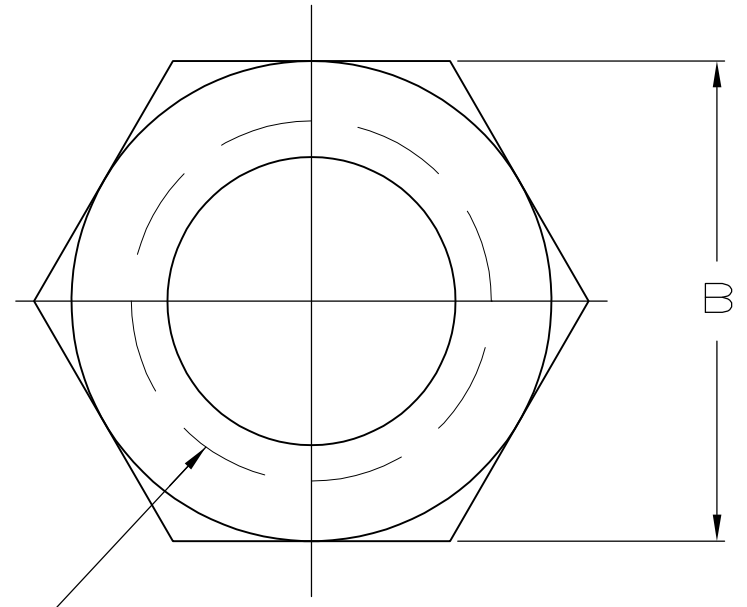
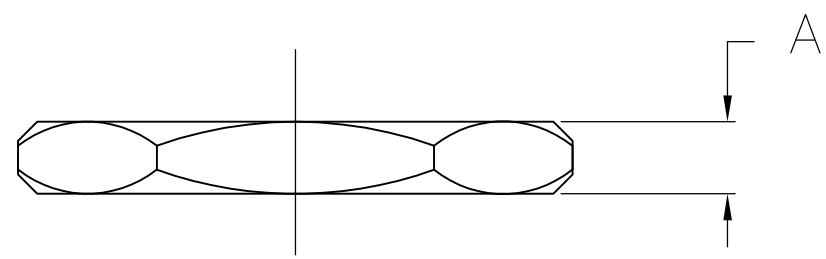


THIS DRAWING IS UNPUBLISHED. RELEASED FOR PUBLICATION
 © COPYRIGHT - By - ALL RIGHTS RESERVED.

| LOC | DIST | REVISIONS | | | | | |
|-----|------|-----------|-----|---------------------------|---------|-----|------|
| AJ | 16 | P | LTR | DESCRIPTION | DATE | DWN | APVD |
| | | | H1 | REVISED PER ECO-11-005030 | 23MAR11 | RK | HMR |



- ① SILVER PL PER QQ-S-365, 2.54μm [.000100] MIN THICK.
- ② NICKEL PL PER QQ-N-290, 2.54μm [.000100] MIN THICK.
- ③ BRASS PER QQ-B-626
- ④ SEE SEPERATE RESTRICTED CUSTOMER DRAWING WITH THIS PART NUMBER.
- ⑤ BLACK NICKEL PLATE.



| .433±.006 | 1.91 [.075] | 3/8-24 UNEF-2B | ② | 2-330249-2 |
|-----------|-------------|----------------|--------|-------------|
| .496±.008 | 1.91 [.075] | 3/8-24 UNEF-2B | ⑤ | 1-330249-8 |
| .496±.008 | 2.36 [.093] | 3/8-32 UNEF-2B | ② | 1-330249-7 |
| - | - | - | - | 1-330249-5 |
| .496±.008 | 1.91 [.075] | 3/8-24 UNEF-2B | ② | 1-330249-4 |
| .496±.008 | 3.18 [.125] | 3/8-32 UNEF-2B | ② | 1-330249-1 |
| .496±.008 | 3.18 [.125] | 3/8-32 UNEF-2B | ① | 330249 |
| B | A | THREADS | FINISH | PART NUMBER |

| | | | | | |
|----------------------------------------|--|----------------------------|----------------------------|------------------------|--------------------|
| THIS DRAWING IS A CONTROLLED DOCUMENT. | | DWN M. SNEED 6-26-91 | STE TE Connectivity | | |
| DIMENSIONS: INCHES | | CHK R. HENRY 6-26-91 | | | |
| TOLERANCES UNLESS OTHERWISE SPECIFIED: | | APVD - | NAME JAM NUT | | |
| 0 PLC ± - | | PRODUCT SPEC - | SIZE A3 | | |
| 1 PLC ± - | | APPLICATION SPEC - | CAGE CODE 00779 | DRAWING NO C-330249 | RESTRICTED TO - |
| 2 PLC ± - | | WEIGHT - | SCALE 5:1 | | |
| 3 PLC ± 0.41 [.016] | | CUSTOMER DRAWING | | | |
| 4 PLC ± - | | SHEET 1 OF 1 | | | |
| ANGLES ± - | | REV H1 | | | |
| MATERIAL ① | | FINISH SEE TABLE | | | |

Данный компонент на территории Российской Федерации

Вы можете приобрести в компании MosChip.

Для оперативного оформления запроса Вам необходимо перейти по данной ссылке:

<http://moschip.ru/get-element>

Вы можете разместить у нас заказ для любого Вашего проекта, будь то серийное производство или разработка единичного прибора.

В нашем ассортименте представлены ведущие мировые производители активных и пассивных электронных компонентов.

Нашей специализацией является поставка электронной компонентной базы двойного назначения, продукции таких производителей как XILINX, Intel (ex.ALTERA), Vicor, Microchip, Texas Instruments, Analog Devices, Mini-Circuits, Amphenol, Glenair.

Сотрудничество с глобальными дистрибьюторами электронных компонентов, предоставляет возможность заказывать и получать с международных складов практически любой перечень компонентов в оптимальные для Вас сроки.

На всех этапах разработки и производства наши партнеры могут получить квалифицированную поддержку опытных инженеров.

Система менеджмента качества компании отвечает требованиям в соответствии с ГОСТ Р ИСО 9001, ГОСТ РВ 0015-002 и ЭС РД 009

Офис по работе с юридическими лицами:

105318, г.Москва, ул.Щербаковская д.3, офис 1107, 1118, ДЦ «Щербаковский»

Телефон: +7 495 668-12-70 (многоканальный)

Факс: +7 495 668-12-70 (доб.304)

E-mail: info@moschip.ru

Skype отдела продаж:

moschip.ru

moschip.ru_4

moschip.ru_6

moschip.ru_9