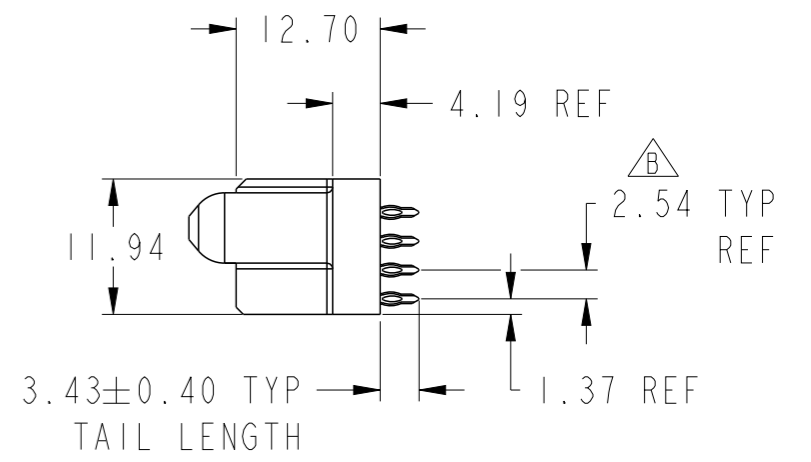
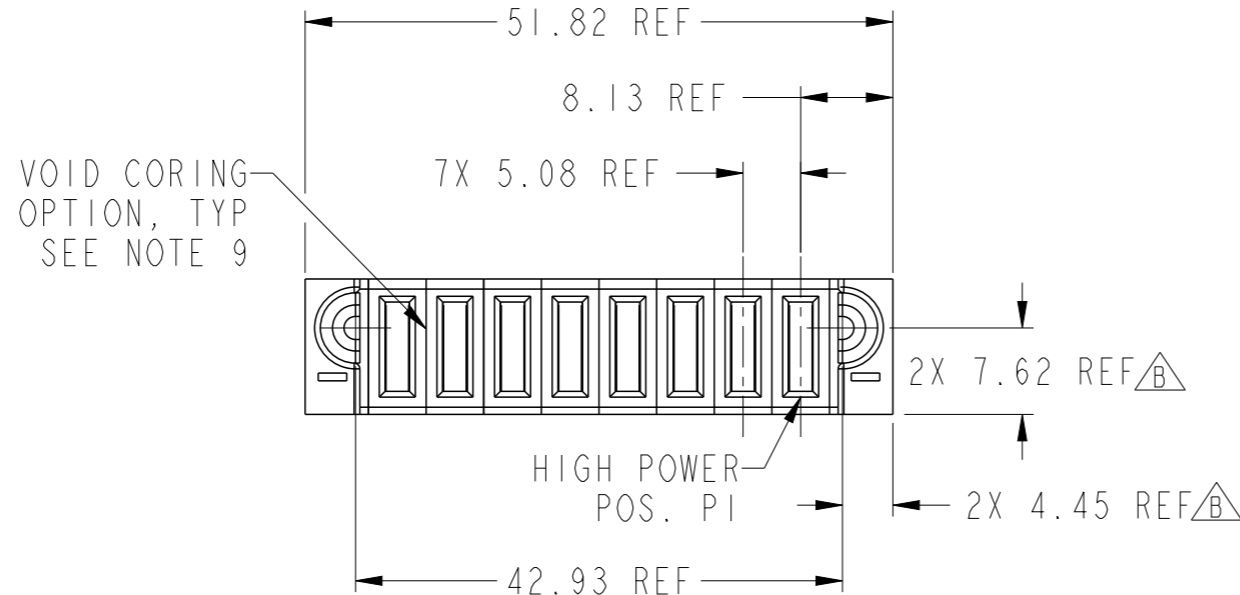
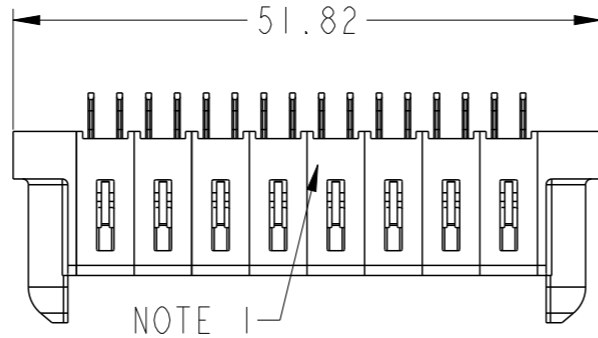
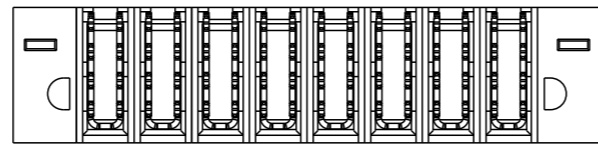


PRODUCT NUMBER SEE SHEET 2

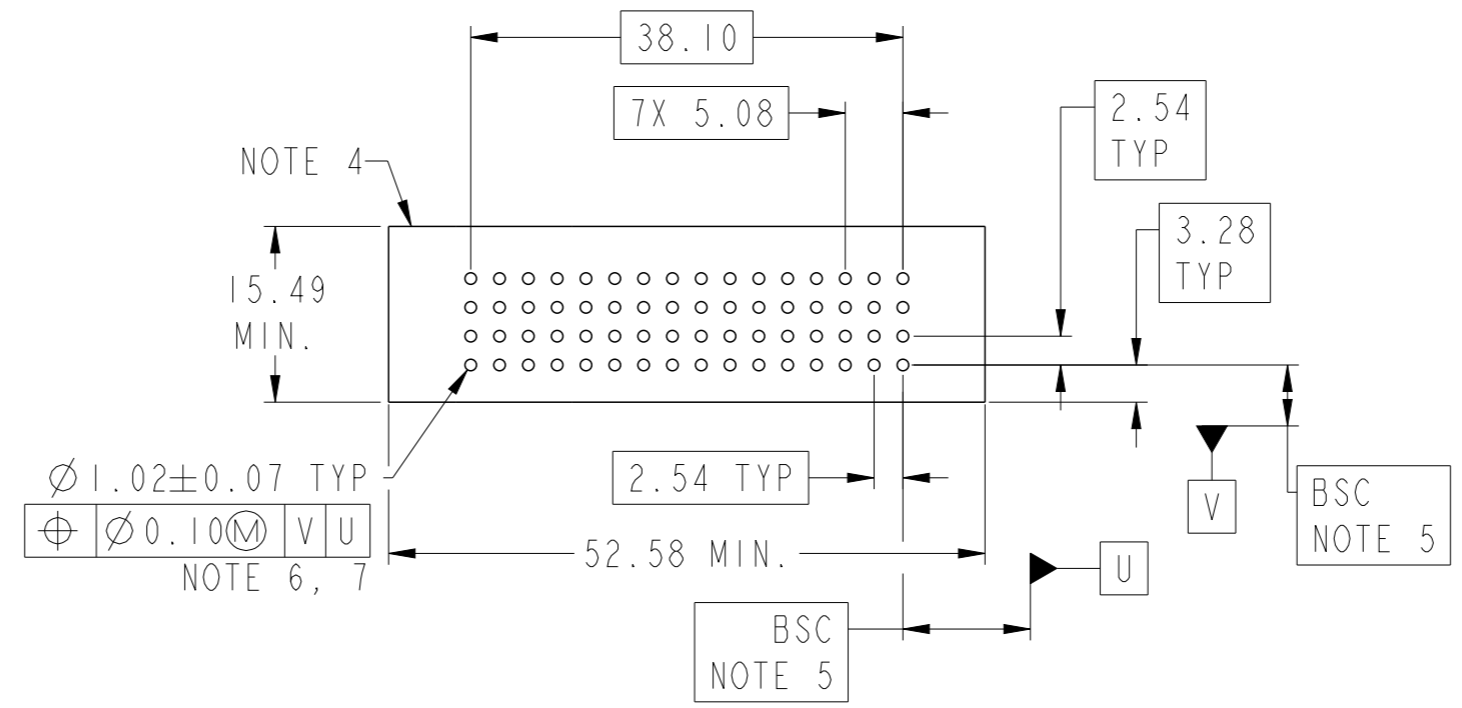


spec ref		dr	Peng-Bing Fu	2012/04/23	projection	MM	size	A3	scale	3:2
tolerance std		eng	Peng-Bing Fu	2012/11/13		← →	ecn no	ELX-DG-013146-1		
ASME Y14.5		chr	Tian-Xu Huang	2012/11/13				product family	PowerBlade+	rel level
surface	✓	linear	0.X	±0.50		8HDP	dwg no	10106139-8000001		rev
			0.XX	±0.25						
ASME Y14.5	angular	0°	±2°	www.fci.com						

Copyright FCI. FCI

PRODUCT NO.	ROWS	HIGH POWER									
		E1	P8	P7	P6	P5	P4	P3	P2	P1	E2
10106139-8000001LF	DCBA	HG	HG	HG	HG	HG	HG	HG	HG	HG	

CODE	DESCRIPTION
HG	STD HIGH POWER CONTACT (3.43)




Copyright FCI.

spec ref	dr	Peng-Bing Fu	2012/04/23	projection	MM	size	A3	scale	3:2
tolerance std	eng	Peng-Bing Fu	2012/11/13			ecn no	ELX-DG-013146-1		
ASME Y14.5	chr	Tian-Xu Huang	2012/11/13				product family	PowerBlade+	rel level
surface	linear	0.X	±0.50		title 8HDP VT PF RECEPTACLE	dwg no 10106139-8000001	rev B	ASME Y14.5	
		0.XX	±0.25					www.fci.com	
0.XXX	±0.10	cat. no.						Product - Customer Drw	
angular	0°	±2°							

A

A

NOTES:

- 1) "FCI", PART NUMBER AND DATE CODE TO BE MARKED ON THIS SURFACE.
THE P/N CAN BE OMITTED IF THERE IS NOT ENOUGH SPACE ON THIS SURFACE.
- 2) MATERIALS:
-HOUSING - GLASS FILLED WITH HIGH TEMP THERMOPLASTIC, UL94V-0.
-SIGNAL CONTACT - COPPER ALLOY.
-POWER CONTACT - HIGH CONDUCTIVITY COPPER ALLOY.
- 3) PLATING SPECIFICATION REFER TO FCI 10116351
- 4) DENOTES CONNECTOR KEEP OUT ZONE.
- 5) DATUM AND BASIC DIMENIONS WERE ESTABLISHED BY CUSTOMER.
- 6) ALL HOLE DIAMETERS ARE FINISHED HOLE SIZES.
- 7) 1.15 ± 0.025MM DRILLED HOLE PLATED WITH 0.00762MM MIN Sn
OVER 0.0254-0.0762MM Cu PLATING TO ACHIEVE A 1.02 ± 0.07MM HOLE.
- 8) PRODUCT SPECIFICATION REFER TO FCI GS-12-658.
APPLICATION SPECIFICATION REFER TO FCI GS-20-141.
PRODUCT PACKAGED IN TRAYS, REFER TO FCI GS-14-1502.
- 9) THE VOID CORING IN BETWEEN POWER MODULES, SIGNAL
MODULES AND END MODULES ARE OPTIONAL AND THE SHAPE
MAY BE DIFFERENT FOR OPTIMIZE THE MOLDING PROCESS. THE
VOID CORING WILL NOT EFFECT TO PRODUCT FUNCTION.
- 10) A  SYMBOL WILL BE NEXT TO ANY DIMENSION, VIEW, OR NOTE
WHICH HAS BEEN MODIFIED WITH THE CURRENT DRAWING REVISION.

B

B

C

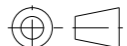



C

D

D



Copyright FCI.

spec ref		dr	Peng-Bing Fu	2012/04/23	projection	MM	size	A3	scale	1:1			
tolerance std	TOLERANCES UNLESS OTHERWISE SPECIFIED	eng	Peng-Bing Fu	2012/11/13			ecn no	ELX-DG-013146-1					
ASME Y14.5		chr	Tian-Xu Huang	2012/11/13				product family	PowerBlade+	rel level	Released		
surface 		appr	Pei-Ming Zheng	2012/11/13							title	8HDP	dwg no
ASME Y14.5	linear	0.X	±0.50		VT PF RECEPTACLE	cat. no.	Product - Customer Drw		sheet 3 of 3				
		0.XX	±0.25				www.fci.com	Product - Customer Drw	sheet 3 of 3				
	angular	0°	±2°						sheet 3 of 3				

Данный компонент на территории Российской Федерации

Вы можете приобрести в компании MosChip.

Для оперативного оформления запроса Вам необходимо перейти по данной ссылке:

<http://moschip.ru/get-element>

Вы можете разместить у нас заказ для любого Вашего проекта, будь то серийное производство или разработка единичного прибора.

В нашем ассортименте представлены ведущие мировые производители активных и пассивных электронных компонентов.

Нашей специализацией является поставка электронной компонентной базы двойного назначения, продукции таких производителей как XILINX, Intel (ex.ALTERA), Vicor, Microchip, Texas Instruments, Analog Devices, Mini-Circuits, Amphenol, Glenair.

Сотрудничество с глобальными дистрибьюторами электронных компонентов, предоставляет возможность заказывать и получать с международных складов практически любой перечень компонентов в оптимальные для Вас сроки.

На всех этапах разработки и производства наши партнеры могут получить квалифицированную поддержку опытных инженеров.

Система менеджмента качества компании отвечает требованиям в соответствии с ГОСТ Р ИСО 9001, ГОСТ РВ 0015-002 и ЭС РД 009

Офис по работе с юридическими лицами:

105318, г.Москва, ул.Щербаковская д.3, офис 1107, 1118, ДЦ «Щербаковский»

Телефон: +7 495 668-12-70 (многоканальный)

Факс: +7 495 668-12-70 (доб.304)

E-mail: info@moschip.ru

Skype отдела продаж:

moschip.ru

moschip.ru_4

moschip.ru_6

moschip.ru_9