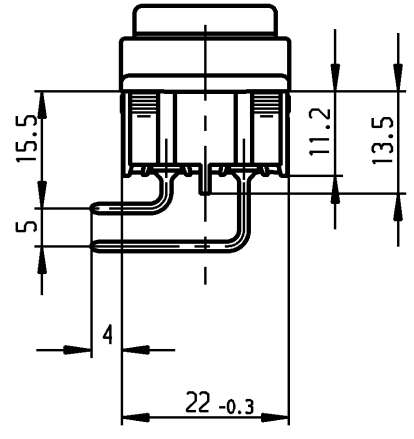
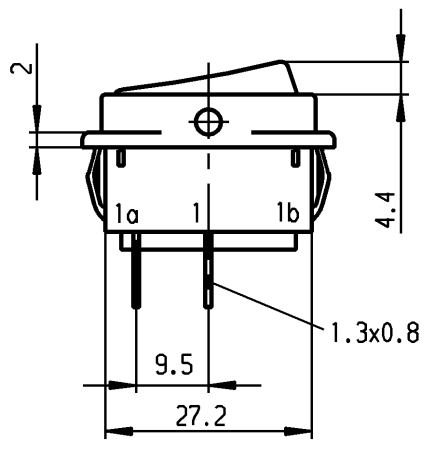
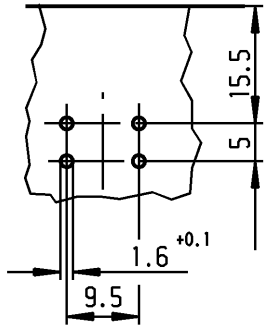
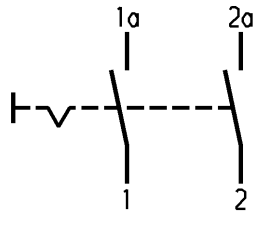
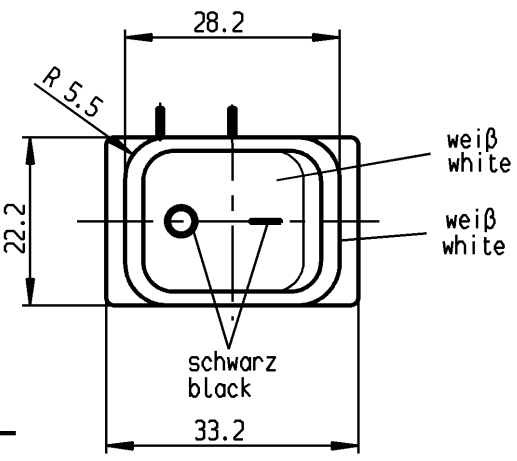


|   |   |                                 |                                      |                                      |
|---|---|---------------------------------|--------------------------------------|--------------------------------------|
| A | Empfohlener Ausschnitt für Rastbefestigung<br>( Grat gegenüber Bestückungsseite ) | Wanddicke<br>wall thickness     | Ausschnittlänge<br>length of cut-out | Ausschnittbreite<br>width of cut-out |
|   | recommended cut-out for snap-in fixing<br>( edge opposite to snap-in direction )  | 0.75 bis / to 1.25              | 30 -0.1                              | 22 +0.2                              |
|   |   | 1.25 bis / to 2<br>2 bis / to 3 | 30.2 -0.1<br>30.6 -0.1               | 22 +0.2<br>22 +0.2                   |



**VERTRAULICH-CONFIDENTIAL**  
 © Alle Rechte bei Marquardt, auch für den Fall von Schutzrechtsverletzungen. Jede Verfügungsbefugnis, wie Kopier- und Weitergaberecht, bei uns.  
 © This document is the exclusive property of Marquardt. Without our consent, it may not be reproduced or given to third parties.



Aufschrift  
Marking

1832.  
 6(4)/250 ~ 5E4  
 10(4)/250 ~ T105/55  
 05  
 6A 125-250V AC  
 1/4HP125VAC  
 1/2HP250VAC  
 R30

Herstellort/-jahr/-woche  
nach DIN EN 60062  
 code of manufacture:  
 place /year /week acc. to DIN EN 60062

Ausschalter 2-polig  
Für Geräte der Klasse II geeignet

DPST  
suitable for appliances of class II

Schutzvermerk  
nach DIN 34 beachten  
COPYRIGHT RESERVED

|   |                      |  |                 |   |                  |                            |   |  |                                     |
|---|----------------------|--|-----------------|---|------------------|----------------------------|---|--|-------------------------------------|
| Allgemeintoleranzen/UNTOLERANCED DIMENSIONS           |                      |  |                 | PROJECTION<br><br>Für Winkel<br>FOR ANGLE |                  | Pause<br>COPY              | Blatt<br>SHEET<br>Original<br>DIN<br>A4 | Maßstab<br>SCALE<br>1:1                                  | Zeichn./DRAWING NO.<br>K 1832.9101  |
| Für Längen<br>und Radien<br>FOR LENGTHS<br>AND RADII. |                      | Abmaße in mm für Nennmaßbereich in mm<br>ALL DIMENSIONS ARE IN MILLIMETRES |                 |   | ± 2°             |                            | 0 10 20 30 mm                           |  | Geraeteschalter<br>Appliance Switch |
| ±   | bis/UP TO<br>6       | über/OVER<br>6 bis/UP TO 30  | über/OVER<br>30 |   |                  |                            |   |  |                                     |
| d   |                      | i  |                 |   |                  |                            |   | Ersatz für/REPLACEMENT OF                                |                                     |
| c   | 64507                | 26.11.09 hhe   | h               |   |                  | gez./DRAWN BY 05.12.94 Grh |   |  |                                     |
| b   | 39880                | 09.08.04 hhe   | g               |   |                  | gepr./CHECKED BY Kiz       |   |  |                                     |
| a   | 23781                | 14.03.96 grh   | f               |   |                  |                            |   |  |                                     |
| Ausg.<br>ISSUE  | Änderung<br>REVISION | gez.<br>DRAWN BY   | Ausg.<br>ISSUE  | Änderung<br>REVISION                      | gez.<br>DRAWN BY |                            |   | <b>MARQUARDT</b><br>Marquardt, D-78604 Rietheim-Weilheim |                                     |

## Данный компонент на территории Российской Федерации

### Вы можете приобрести в компании MosChip.

Для оперативного оформления запроса Вам необходимо перейти по данной ссылке:

<http://moschip.ru/get-element>

Вы можете разместить у нас заказ для любого Вашего проекта, будь то серийное производство или разработка единичного прибора.

В нашем ассортименте представлены ведущие мировые производители активных и пассивных электронных компонентов.

Нашей специализацией является поставка электронной компонентной базы двойного назначения, продукции таких производителей как XILINX, Intel (ex.ALTERA), Vicor, Microchip, Texas Instruments, Analog Devices, Mini-Circuits, Amphenol, Glenair.

Сотрудничество с глобальными дистрибьюторами электронных компонентов, предоставляет возможность заказывать и получать с международных складов практически любой перечень компонентов в оптимальные для Вас сроки.

На всех этапах разработки и производства наши партнеры могут получить квалифицированную поддержку опытных инженеров.

Система менеджмента качества компании отвечает требованиям в соответствии с ГОСТ Р ИСО 9001, ГОСТ РВ 0015-002 и ЭС РД 009

### Офис по работе с юридическими лицами:

105318, г.Москва, ул.Щербаковская д.3, офис 1107, 1118, ДЦ «Щербаковский»

Телефон: +7 495 668-12-70 (многоканальный)

Факс: +7 495 668-12-70 (доб.304)

E-mail: [info@moschip.ru](mailto:info@moschip.ru)

Skype отдела продаж:

moschip.ru

moschip.ru\_4

moschip.ru\_6

moschip.ru\_9