

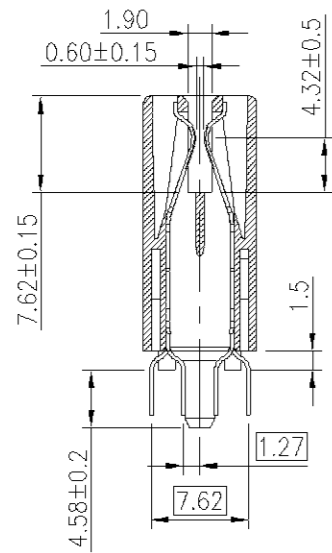
NUMBER
C-1834001

METRIC
3RD ANGLE PROJECTION

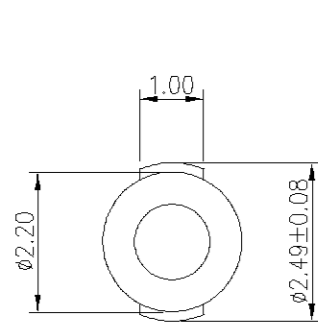
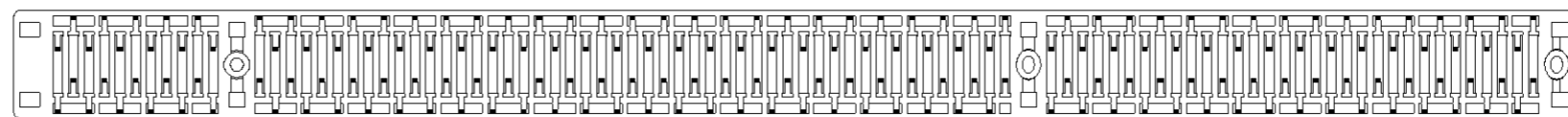
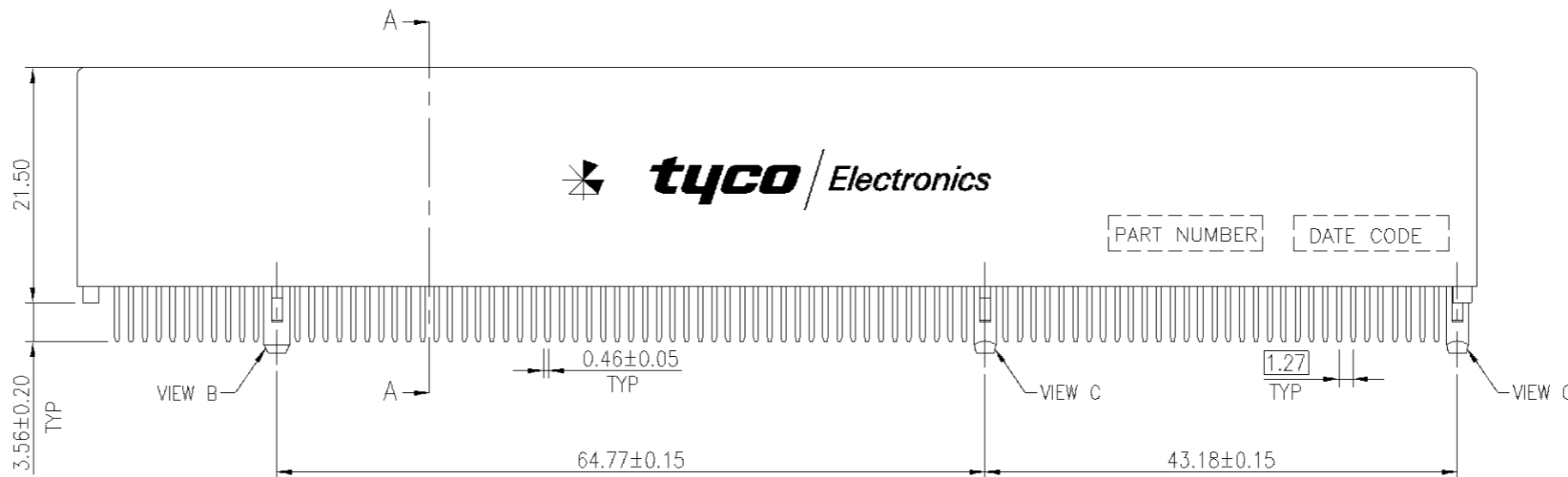
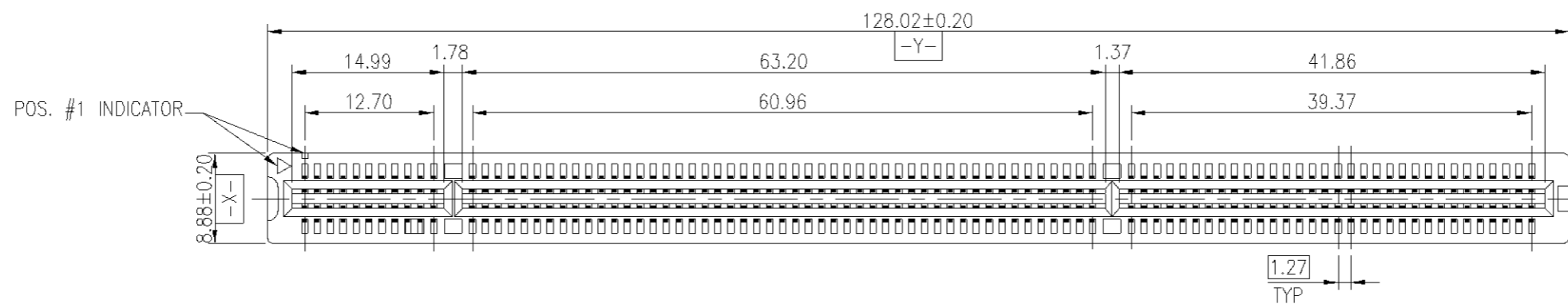
METRIC

THIS INFORMATION IS CONFIDENTIAL AND IS DISCLOSED TO YOU ON CONDITION THAT NO FURTHER DISCLOSURE IS MADE BY YOU TO OTHER THAN AMP PERSONNEL WITHOUT WRITTEN AUTHORIZATION FROM AMP (TAIWAN) LTD. DIMENSIONS IN MILLIMETERS. DO NOT SCALE PRINT.

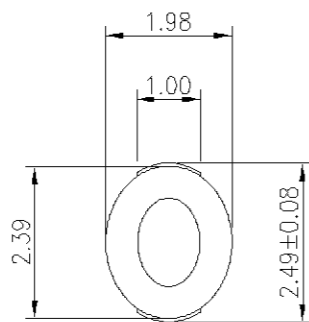
PRINT
DW



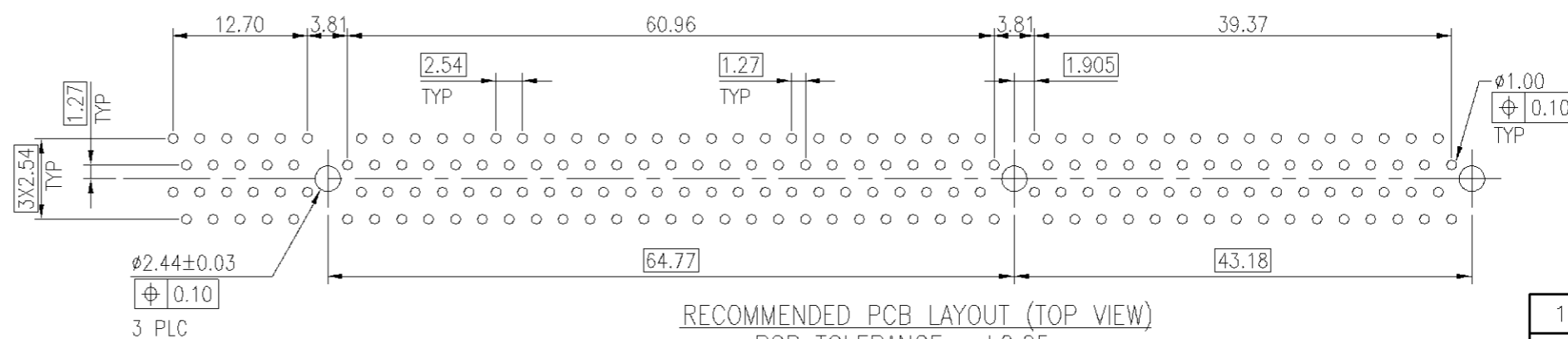
SECTION A-A



VIEW B SCALE 5 : 1



VIEW C SCALE 5 : 1



RECOMMENDED PCB LAYOUT (TOP VIEW)
PCB TOLERANCE : ±0.05

NOTES:
ROHS 2002/95/EC COMPLIANT

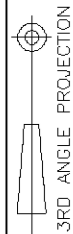
- MATERIALS:
HOUSING: NYLON 46, UL 94V-0, COLOR: NATURAL.
CONTACT: PHOSPHOR BRONZE.
- FINISH:
30u" MIN GOLD PLATING ON CONTACT AREA.
100u" MIN TIN PLATING ON SOLDER TAILS.
50u" MIN NICKEL UNDERPLATED OVER ALL.
- APPLY TO WAVE/RELOW SOLDERING PROCESS.

O	FIRST RELEASED	FZ00-0002-05	JL SH	07-JAN 2005
LTR	REVISION RECORD	ECN	DWN CHK	DATE

TOLERANCES UNLESS OTHERWISE SPECIFIED:		DWN	J. LEE	TYCO HOLDINGS (BERMUDA) VII LTD. TAIWAN BRANCH
0 PLC	±0.40	07-JAN-2005	S. HOU	
1 PLC	±0.30	CHK	07-JAN-2005	NAME CONNECTOR ASS'Y, PCI, EXTENDED, 184 POSITION, .050 SERIES.
2 PLC	±0.20	MATERIAL	W.J. KE	
3 PLC	±0.10	SEE NOTE	07-JAN-2005	PRODUCT SPEC 108-57496
ANGLES	±3'	FINISH	SEE NOTE	
		QUALIFICATION TEST REPORT	501-57570	LOC DW
		WEIGHT		SIZE A ₃
				DRAWING NO C-1834001
				REV O
				SCALE --
				SHEET 1 OF 3

1834001-1
PART NUMBER

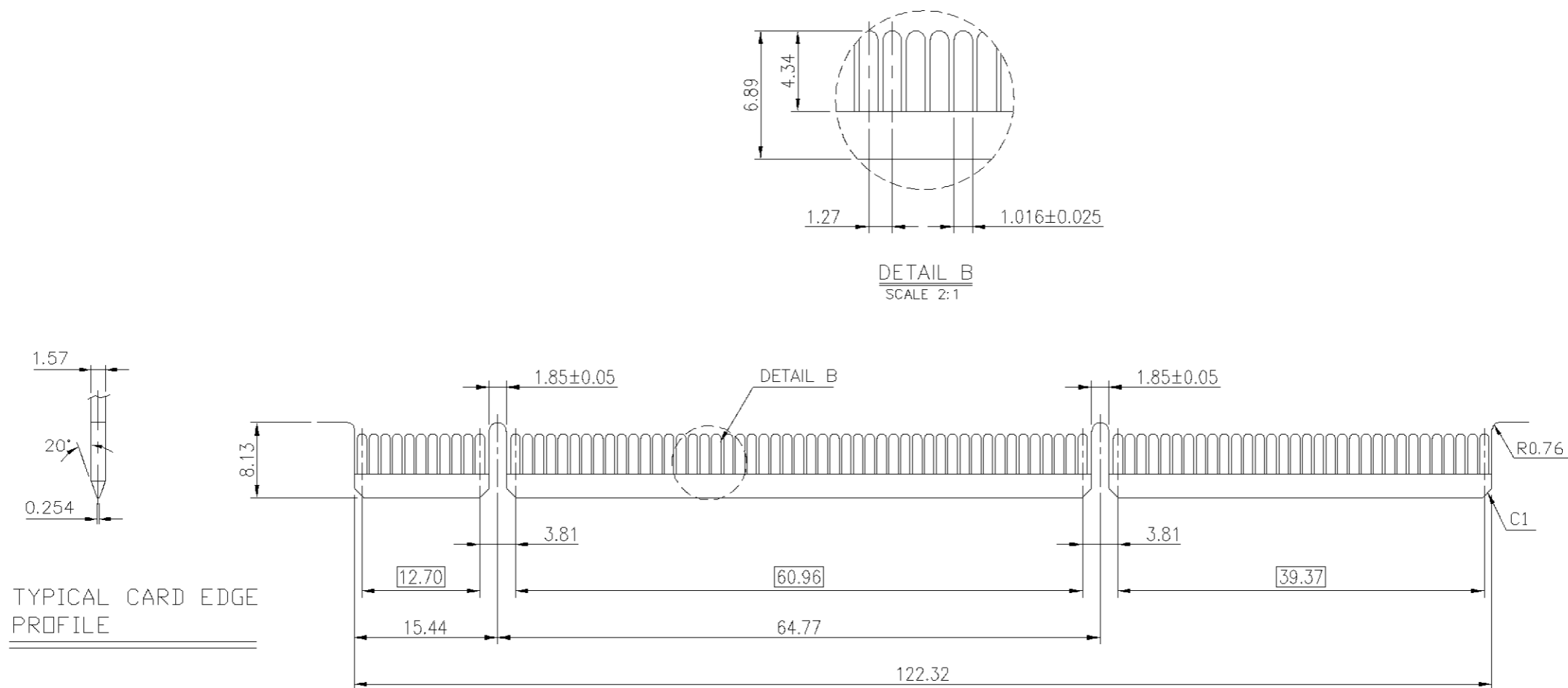
NUMBER
C-1834001



METRIC

THIS INFORMATION IS CONFIDENTIAL AND IS DISCLOSED TO YOU ON CONDITION THAT NO FURTHER DISCLOSURE IS MADE BY YOU TO OTHER THAN AMP PERSONNEL WITHOUT WRITTEN AUTHORIZATION FROM AMP (TAIWAN) LTD. DIMENSIONS IN MILLIMETERS. DO NOT SCALE PRINT.

PRINT DIST
DW

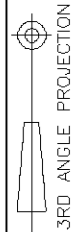


RECOMMENDED MATING COMPONENT BOARD

TOLERANCES UNLESS OTHERWISE SPECIFIED:		DWN	J. LEE	tyco Electronics	TYCO HOLDINGS (BERMUDA) VII LTD. TAIWAN BRANCH	
0 PLC	±0.40	CHK	S. HOU		NAME	
1 PLC	±0.30	APVD		CONNECTOR ASS'Y, PCI, EXTENDED, 184 POSITION, .050 SERIES.		
2 PLC	±0.20	W.J. KE		LOC	SIZE	DRAWING NO
3 PLC	±0.10	07-JAN-2005		DW	A ₃	C-1834001
ANGLES	±3'	PRODUCT SPEC		SCALE	SHEET	
MATERIAL		-		2 OF 3		
SEE NOTE		QUALIFICATION TEST REPORT		-		
FINISH		WEIGHT		-		
SEE NOTE		-		-		

SEE SHEET 1	ECN	DWN	CHK	DATE
LTR	REVISION RECORD			

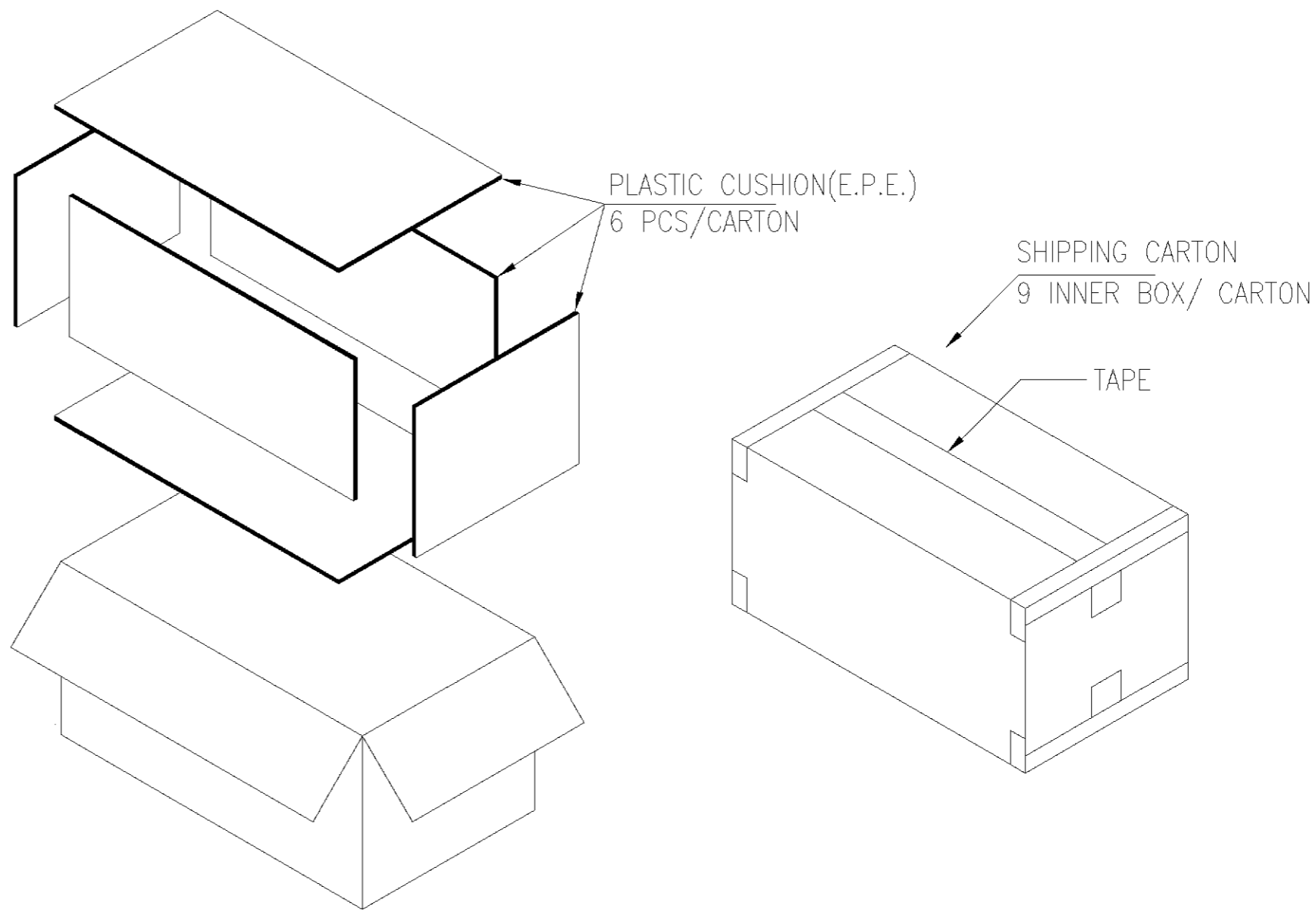
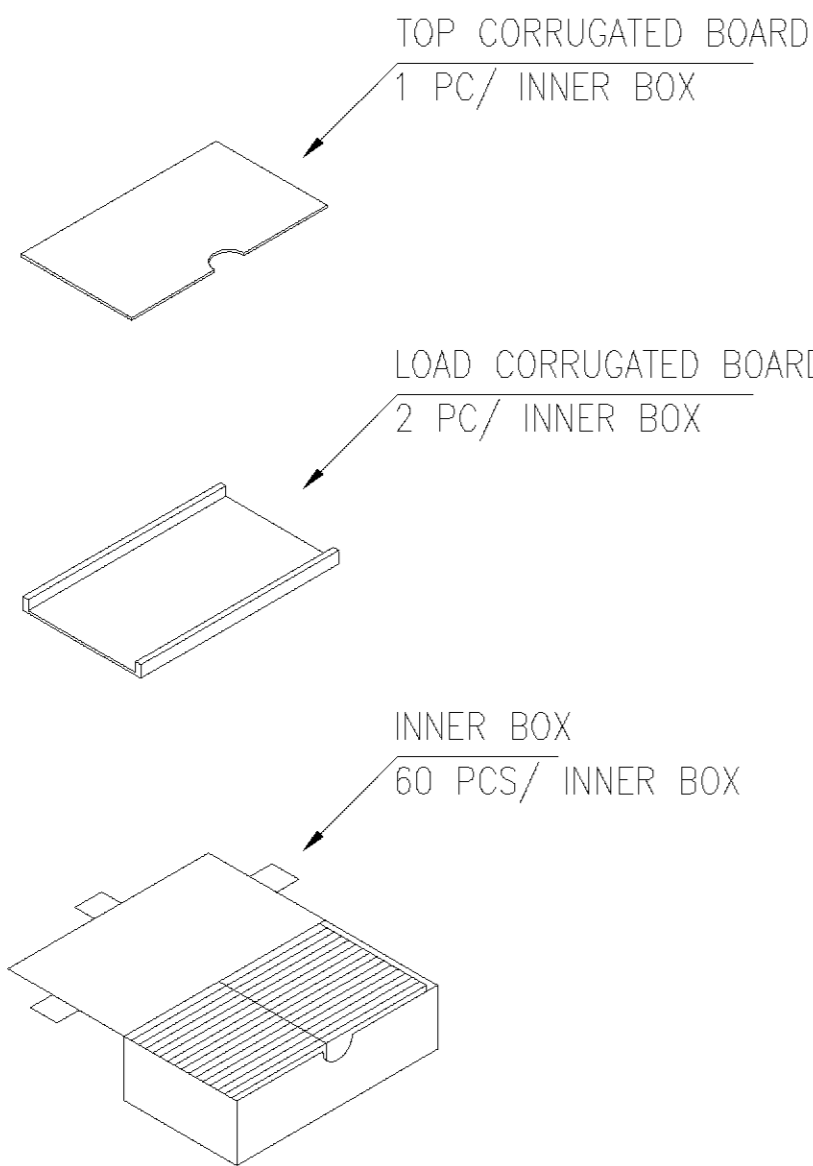
NUMBER
C-1834001



METRIC

THIS INFORMATION IS CONFIDENTIAL AND IS DISCLOSED TO YOU ON CONDITION THAT NO FURTHER DISCLOSURE IS MADE BY YOU TO OTHER THAN AMP PERSONNEL WITHOUT WRITTEN AUTHORIZATION FROM AMP (TAIWAN) LTD. DIMENSIONS IN MILLIMETERS. DO NOT SCALE PRINT.

PRINT
DW



NOTES:

1. TOP CORRUGATED PLATE SIZE: 253mm(L)X 143mm(W)X 3mm(H)
2. LOAD CORRUGATED PLATE SIZE: 256mm(L)X 153mm(W)X 15mm(H)
3. BOX SIZE: 266mm(L)X 145mm(W)X 65mm(H)
4. CARTON SIZE: 486mm(L)X 313mm(W)X 246mm(H)
5. NET WEIGHT: 12.8KG.
6. GROSS WEIGHT: 16kg/CARTON.

TOLERANCES UNLESS OTHERWISE SPECIFIED: 0 PLC ±0.40 1 PLC ±0.30 2 PLC ±0.20 3 PLC ±0.10 ANGLES ±3'		DWN J. LEE 07-JAN-2005	 TYCO HOLDINGS (BERMUDA) VII LTD. TAIWAN BRANCH
MATERIAL SEE NOTE		CHK S. HOU 07-JAN-2005	
FINISH SEE NOTE		APVD W.J. KE 07-JAN-2005	NAME CONNECTOR ASS'Y, PCI, EXTENDED, 184 POSITION, .050 SERIES.
LTR		QUALIFICATION TEST REPORT ---	LOC DW
REVISION RECORD		WEIGHT	SIZE A ₃
ECN	DWN CHK	DATE	DRAWING NO C-1834001
SEE SHEET 1		REV O	
SCALE		SHEET 3 OF 3	

8	7	6	5	4	3	2	1
SEE SHEET 1		ECN	DWN CHK	DATE			

Данный компонент на территории Российской Федерации

Вы можете приобрести в компании MosChip.

Для оперативного оформления запроса Вам необходимо перейти по данной ссылке:

<http://moschip.ru/get-element>

Вы можете разместить у нас заказ для любого Вашего проекта, будь то серийное производство или разработка единичного прибора.

В нашем ассортименте представлены ведущие мировые производители активных и пассивных электронных компонентов.

Нашей специализацией является поставка электронной компонентной базы двойного назначения, продукции таких производителей как XILINX, Intel (ex.ALTERA), Vicor, Microchip, Texas Instruments, Analog Devices, Mini-Circuits, Amphenol, Glenair.

Сотрудничество с глобальными дистрибьюторами электронных компонентов, предоставляет возможность заказывать и получать с международных складов практически любой перечень компонентов в оптимальные для Вас сроки.

На всех этапах разработки и производства наши партнеры могут получить квалифицированную поддержку опытных инженеров.

Система менеджмента качества компании отвечает требованиям в соответствии с ГОСТ Р ИСО 9001, ГОСТ РВ 0015-002 и ЭС РД 009

Офис по работе с юридическими лицами:

105318, г.Москва, ул.Щербаковская д.3, офис 1107, 1118, ДЦ «Щербаковский»

Телефон: +7 495 668-12-70 (многоканальный)

Факс: +7 495 668-12-70 (доб.304)

E-mail: info@moschip.ru

Skype отдела продаж:

moschip.ru

moschip.ru_4

moschip.ru_6

moschip.ru_9