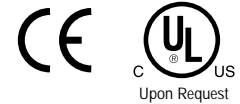


## Standard Features

- **Protection Level:** IP66 (NEMA 4X)
- **Technical:** Smooth or Knockout Sidewalls  
Gray or Tinted Transparent Cover <sup>①</sup>  
Multiple Enclosure Mounting Options
- **Enclosure Material:** Polystyrene or Polycarbonate
- **Gasket Material:** Polyurethane
- **Color:** Light Gray
- **Temperature Range:** Polystyrene  
-40°C to 70°C (-40°F to 158°F)  
Polycarbonate  
-35°C to 120°C (-31°F to 248°F)
- **Accessories:** See section below



## Smooth Sidewalls

| Ordering Information   | Height mm (in)  | Polystyrene |            |             |          | Polycarbonate |            |             |          |
|------------------------|-----------------|-------------|------------|-------------|----------|---------------|------------|-------------|----------|
|                        |                 | Cat. No.    | Type       | Cover Color | Std. Pk. | Cat. No.      | Type       | Cover Color | Std. Pk. |
| Enclosure - low cover  | 57 mm (2.24 in) | 110-401     | PS 77-6-o  | gray        | 5        | 120-401       | PC 77-6-o  | gray        | 5        |
| Enclosure - high cover | 81 mm (3.19 in) | 110-901     | PS 77-8-o  | gray        | 5        | 120-901       | PC 77-8-o  | gray        | 5        |
| Enclosure - low cover  | 57 mm (2.24 in) | 111-001     | PS 77-6-to | trans.      | 5        | 130-001       | PC 77-6-to | trans.      | 5        |
| Enclosure - high cover | 81 mm (3.19 in) | 111-501     | PS 77-8-to | trans.      | 5        | 130-501       | PC 77-8-to | trans.      | 5        |

## Sidewalls with PG Knockouts (metric available)

| Ordering Information   | Height mm (in)  | Polystyrene |           |             |          | Polycarbonate |           |             |          |
|------------------------|-----------------|-------------|-----------|-------------|----------|---------------|-----------|-------------|----------|
|                        |                 | Cat. No.    | Type      | Cover Color | Std. Pk. | Cat. No.      | Type.     | Cover Color | Std. Pk. |
| Enclosure - low cover  | 57 mm (2.24 in) | 115-401     | PS 77-6   | gray        | 5        | 125-401       | PC 77-6   | gray        | 5        |
| Enclosure - high cover | 81 mm (3.19 in) | 115-901     | PS 77-8   | gray        | 5        | 125-901       | PC 77-8   | gray        | 5        |
| Enclosure - low cover  | 57 mm (2.24 in) | 116-001     | PS 77-6-t | trans.      | 5        | 135-001       | PC 77-6-t | trans.      | 5        |
| Enclosure - high cover | 81 mm (3.19 in) | 116-501     | PS 77-8-t | trans.      | 5        | 135-501       | PC 77-8-t | trans.      | 5        |

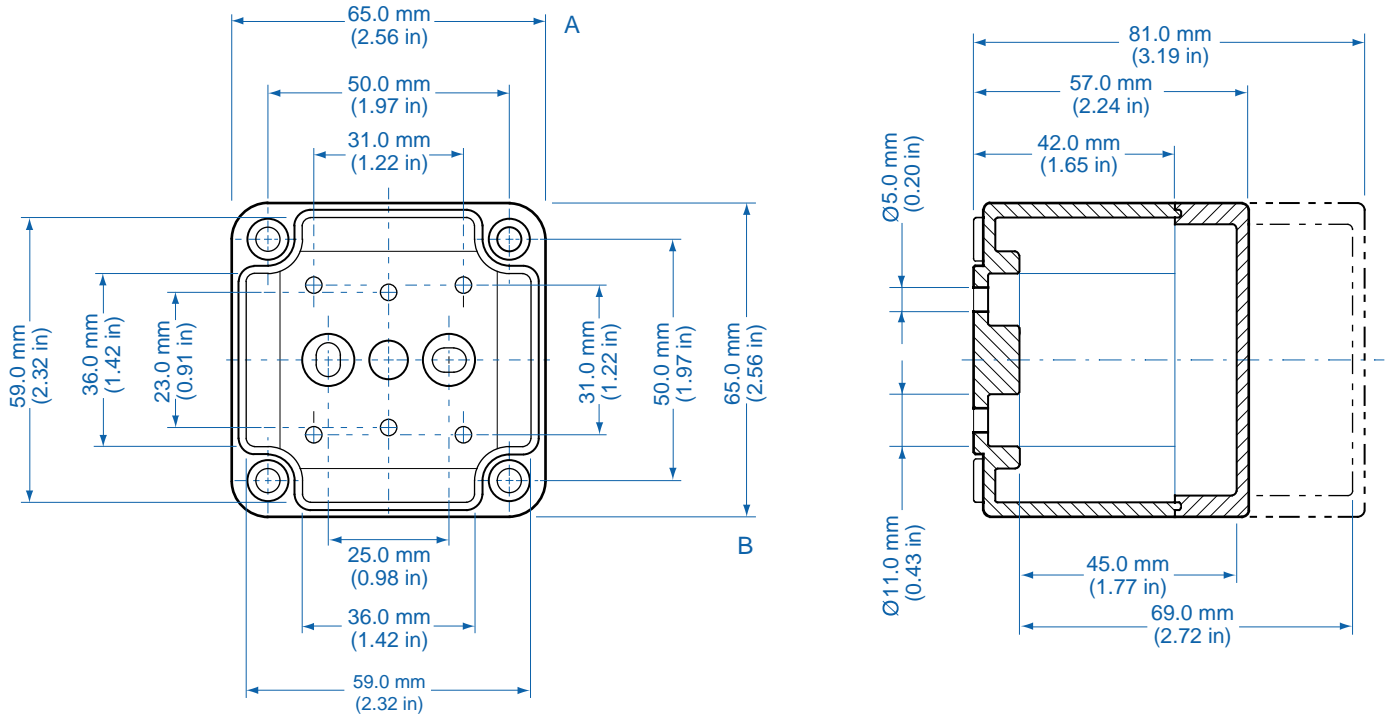
## Accessories

| Ordering Information | Cat. No. | Type       | Std. Pk. |
|----------------------|----------|------------|----------|
| Mounting Plate       | 195-001  | MP77       | 1        |
| DIN Rail TS15-49.5mm | Z-629    | TS 15/49.5 | 1        |
| Hinge Kit Set        | 190-002  | HK1        | 1        |
| Mounting Tab Kit     | 194-001  | MT1        | 1        |

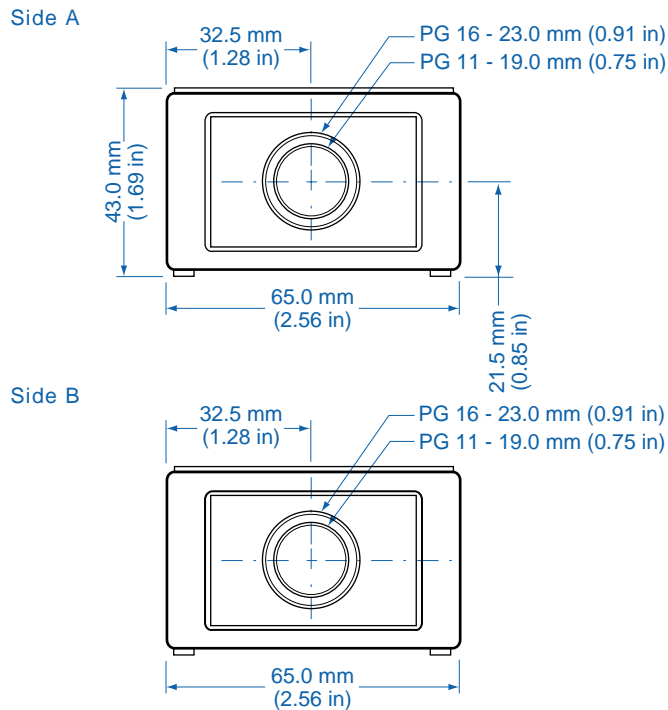
Please refer to pages 106-113 for additional accessories and detailed information.

<sup>①</sup> Clear transparent lids available upon request

Dimensions



Knockout Positions <sup>®</sup>



<sup>®</sup> Metric knockouts available upon request

## Данный компонент на территории Российской Федерации

### Вы можете приобрести в компании MosChip.

Для оперативного оформления запроса Вам необходимо перейти по данной ссылке:

<http://moschip.ru/get-element>

Вы можете разместить у нас заказ для любого Вашего проекта, будь то серийное производство или разработка единичного прибора.

В нашем ассортименте представлены ведущие мировые производители активных и пассивных электронных компонентов.

Нашей специализацией является поставка электронной компонентной базы двойного назначения, продукции таких производителей как XILINX, Intel (ex.ALTERA), Vicor, Microchip, Texas Instruments, Analog Devices, Mini-Circuits, Amphenol, Glenair.

Сотрудничество с глобальными дистрибьюторами электронных компонентов, предоставляет возможность заказывать и получать с международных складов практически любой перечень компонентов в оптимальные для Вас сроки.

На всех этапах разработки и производства наши партнеры могут получить квалифицированную поддержку опытных инженеров.

Система менеджмента качества компании отвечает требованиям в соответствии с ГОСТ Р ИСО 9001, ГОСТ РВ 0015-002 и ЭС РД 009

### Офис по работе с юридическими лицами:

105318, г.Москва, ул.Щербаковская д.3, офис 1107, 1118, ДЦ «Щербаковский»

Телефон: +7 495 668-12-70 (многоканальный)

Факс: +7 495 668-12-70 (доб.304)

E-mail: [info@moschip.ru](mailto:info@moschip.ru)

Skype отдела продаж:

moschip.ru

moschip.ru\_4

moschip.ru\_6

moschip.ru\_9