

PCB LAYOUT - COMPONENT VIEW

TECHNICAL CHARACTERISTICS

MATERIAL

INSULATOR MATERIAL: GLASS FILED NYLON
 FLAMMABILITY RATING UL94-V0
 COLOUR: BLACK
 CONTACT MATERIAL: COPPER ALLOY
 CONTACT TYPE: STAMPED
 CONTACT PLATING: SELECTIVE GOLD
 SHIELDING: BRONZE NI PLATED
 QUALITY CLASS: - 3" INCH GOLD --> CONTACT AREA
 □ - 100" INCH TIN --> SOLDER TAIL

ENVIRONMENTAL

OPERATING TEMPERATURE: -25 °C UP TO 85 °C
 COMPLIANCE: LEAD FREE AND ROHS

ELECTRICAL

CURRENT RATING: 1.5 A
 WORKING VOLTAGE: 120 VAC
 INSULATION RESISTANCE: >500 MOHM
 DIELECTRIC WITHSTANDING VOLTAGE: 1 000 VAC/MN
 CONTACT RESISTANCE: 20 mOHM MAX

SOLDERING

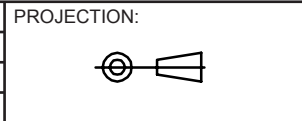
REFLOW PROCESS - 1TIME
 TEMPERATURE PROFILE IDENTICAL TO JEDEC PROFILE

PACKAGING

TRAY

RoHS Compliant

G			
F			
E			
D			
C	28-NOV-12	TKP	GG
B	05-JAN-10	PACKAGING	JC
A	12-NOV-09	NEW DRAW PIN & LAY.	JP
REV	DATE	FILE	BY



GENERAL TOLERANCE
 .X = +/- 0.2
 .XX = +/- 0.15

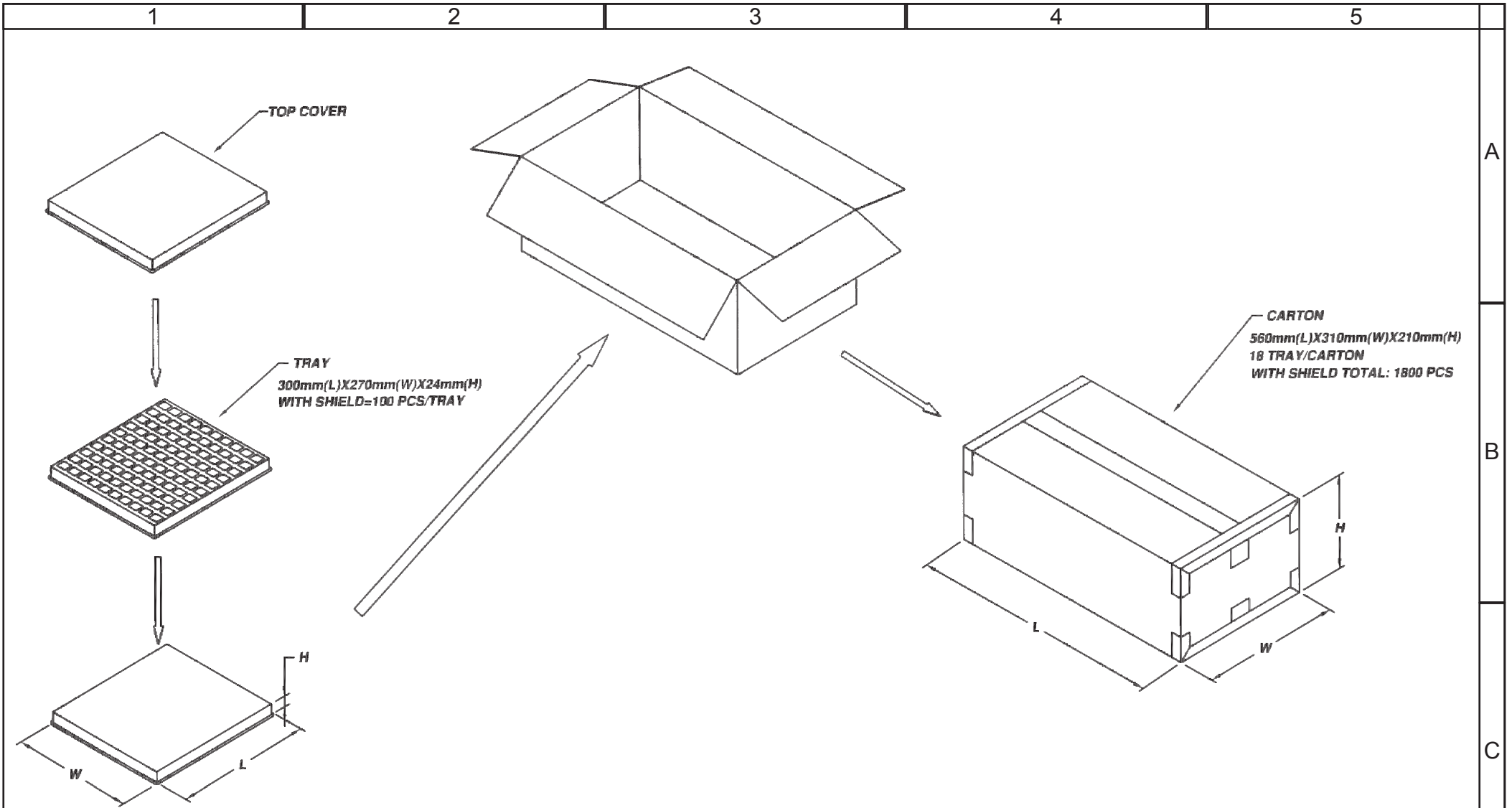


APPROVAL: RJ

UNIT: MM
 SCALE:
 SHEET: 1/3
 DRAW: JOE

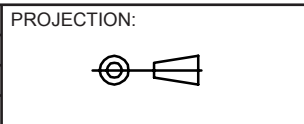
DESCRIPTION: HORIZONTAL SHIELDED SMT WITH LED AND EMI PANEL
 FINGER 8P8C MODULAR JACK TAB UP
 WERI PART NO: 634 008 137 521

SIZE
A4



RoHS Compliant

G			
F			
E			
D			
C			
B			
A			
REV	DATE	FILE	BY



GENERAL TOLERANCE
.X = +/- 0.2
.XX = +/- 0.15

APPROVAL: RJ

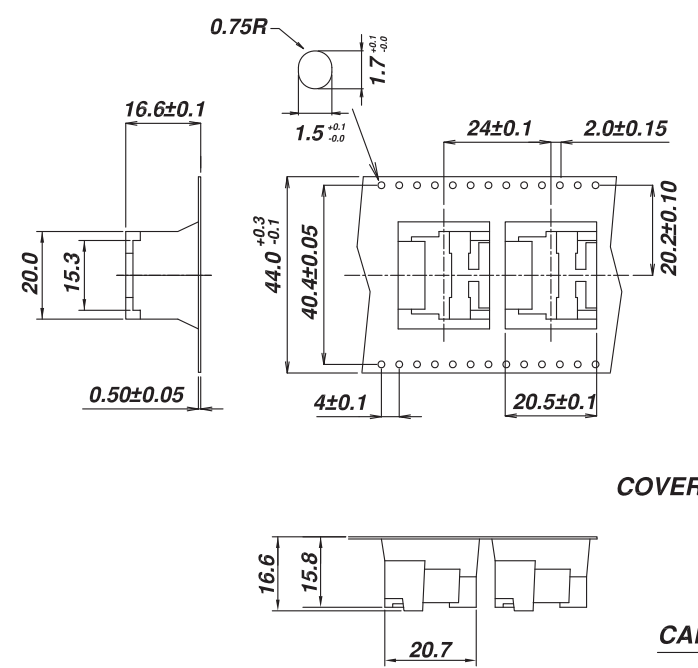
UNIT: MM
SCALE:
SHEET: 2/3
DRAW: PEARL



DESCRIPTION: HORIZONTAL SHIELDED SMT WITH LED AND EMI PANEL
FINGER 8P8C MODULAR JACK TAB UP
WERI PART NO: 634 008 137 521_TPK

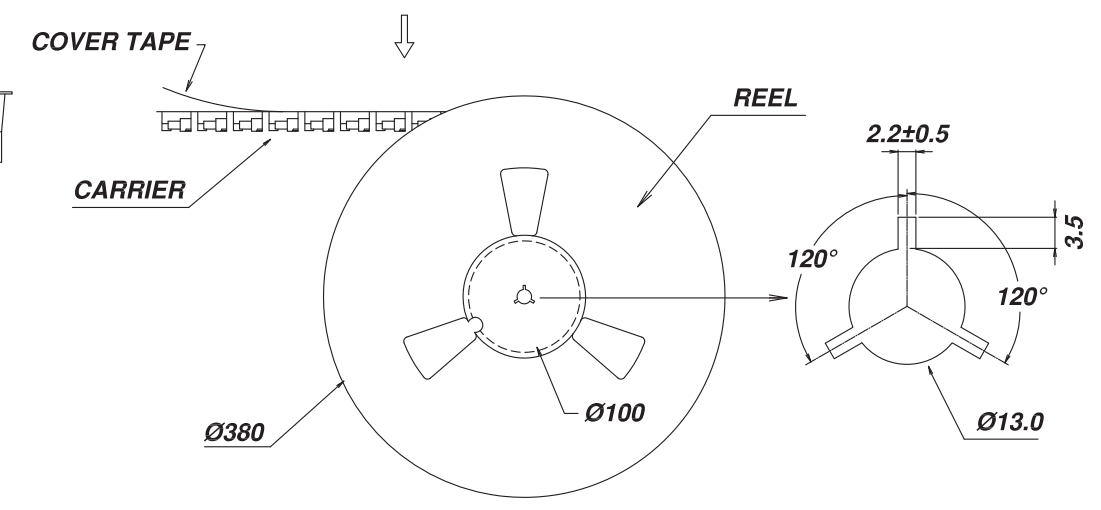
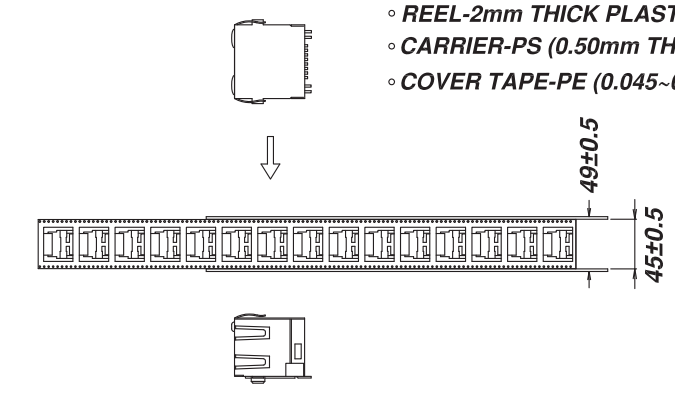
SIZE
A4

1 2 3 4 5



MATERIALS:

- REEL-2mm THICK PLASTIC WHEEL.
- CARRIER-PS (0.50mm THICK TAPE).
- COVER TAPE-PE (0.045~0.12mm THICK TAPE).



NOTES:

- A. THE DIRECTION OF JACKS PUT INTO CARRIER.
- B. 10 EMPTY CAVITIES FOR BOTH OF TOP AND BOTTOM OF THE CARRIER.
- C. 200 PCS PRODUCTS BE PACKAGED ONE REEL.
- D. CARTON SIZE: 395(L)X390(W)X315(H)
6 REEL/CARTON
TOTAL: 1200 PCS

RoHS Compliant				PROJECTION: 	GENERAL TOLERANCE .X = +/- 0.2 .XX = +/- 0.15		DESCRIPTION: HORIZONTAL SHIELDED SMT WITH LED AND EMI PANEL FINGER 8P8C MODULAR JACK TAB UP	SIZE A4
G								
F								
E								
D								
C				APPROVAL: RJ	UNIT: MM	WERI PART NO: 634 008 137 521_TPK		
B					SCALE:			
A					SHEET: 3/3			
REV	DATE	FILE	BY		DRAW: PEARL			

Данный компонент на территории Российской Федерации

Вы можете приобрести в компании MosChip.

Для оперативного оформления запроса Вам необходимо перейти по данной ссылке:

<http://moschip.ru/get-element>

Вы можете разместить у нас заказ для любого Вашего проекта, будь то серийное производство или разработка единичного прибора.

В нашем ассортименте представлены ведущие мировые производители активных и пассивных электронных компонентов.

Нашей специализацией является поставка электронной компонентной базы двойного назначения, продукции таких производителей как XILINX, Intel (ex.ALTERA), Vicor, Microchip, Texas Instruments, Analog Devices, Mini-Circuits, Amphenol, Glenair.

Сотрудничество с глобальными дистрибьюторами электронных компонентов, предоставляет возможность заказывать и получать с международных складов практически любой перечень компонентов в оптимальные для Вас сроки.

На всех этапах разработки и производства наши партнеры могут получить квалифицированную поддержку опытных инженеров.

Система менеджмента качества компании отвечает требованиям в соответствии с ГОСТ Р ИСО 9001, ГОСТ РВ 0015-002 и ЭС РД 009

Офис по работе с юридическими лицами:

105318, г.Москва, ул.Щербаковская д.3, офис 1107, 1118, ДЦ «Щербаковский»

Телефон: +7 495 668-12-70 (многоканальный)

Факс: +7 495 668-12-70 (доб.304)

E-mail: info@moschip.ru

Skype отдела продаж:

moschip.ru

moschip.ru_4

moschip.ru_6

moschip.ru_9