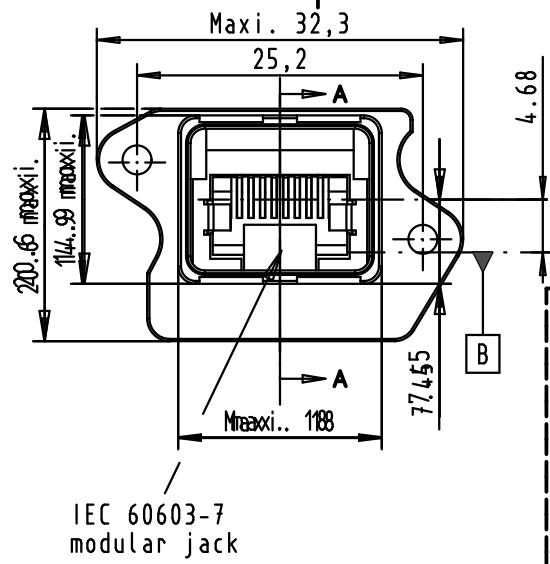
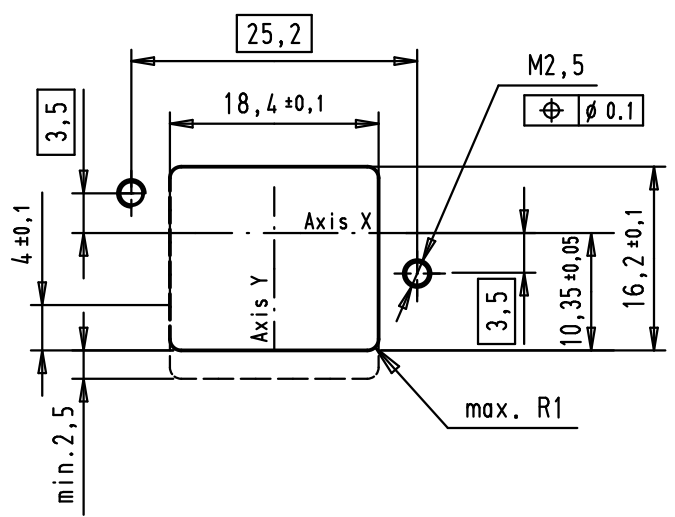


1 2 3 4 5 6

A
B

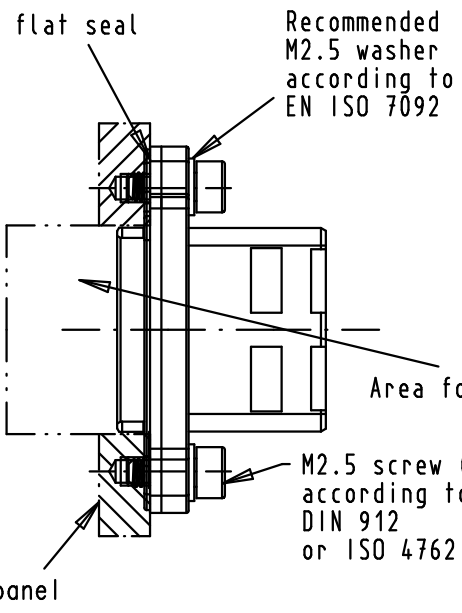
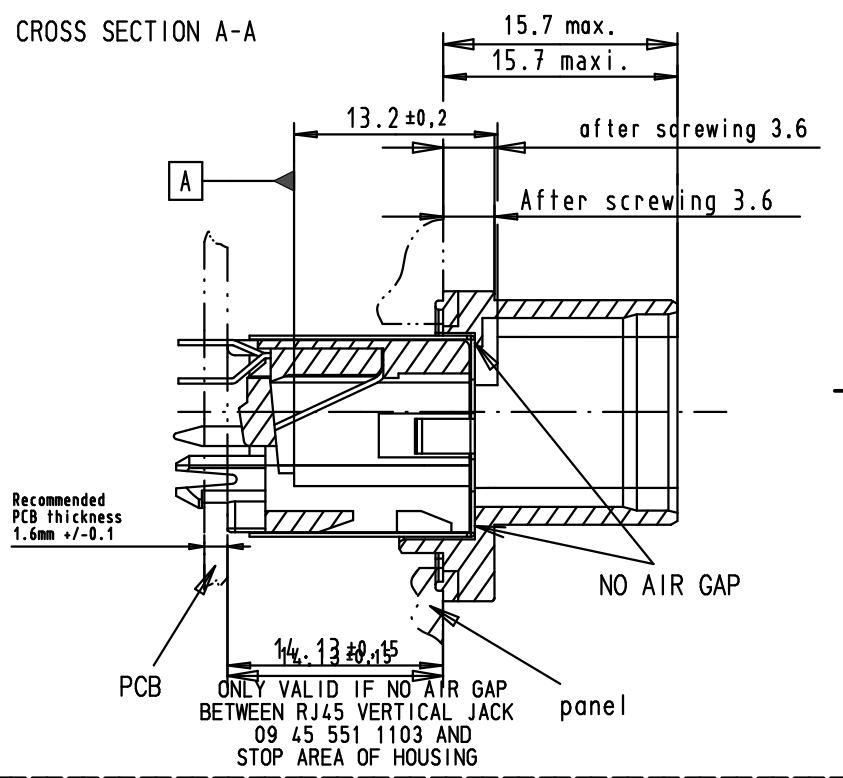
C
D

Panel cutting



IEC 60603-7 modular jack

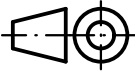
CROSS SECTION A-A



Recommended M2.5 washer according to EN ISO 7092

Connector pitches on panel:
Axis X = 27 mm and Axis Y = 21 mm
Receptacle mating face acc. to 600076-3-106 IEC - variant 4

RJ45 jack mating references A and B according to IEC 60603-7
(1) Screwing torque = 0.3 N.m

Mod.	Dot.	Name	Detail.	Dot.	Name	 Push pull RJ Industrial black thermoplastic IP67 receptacle with overmolded seal with position dimensions of Harting vertical jacks P/N 09 45 551 1103 All Dim. in mm Orig. Size DIN A 4	Maßstab/ Scale
			Insp.				1,5:1
			Stand.				
35413	17/11/08	AB	HARTING EURL F-95972 Paris			TB 09 45 545 00 27 Sub.	Blatt/ Page 1/1
35400	28/10/08	AB					

Данный компонент на территории Российской Федерации

Вы можете приобрести в компании MosChip.

Для оперативного оформления запроса Вам необходимо перейти по данной ссылке:

<http://moschip.ru/get-element>

Вы можете разместить у нас заказ для любого Вашего проекта, будь то серийное производство или разработка единичного прибора.

В нашем ассортименте представлены ведущие мировые производители активных и пассивных электронных компонентов.

Нашей специализацией является поставка электронной компонентной базы двойного назначения, продукции таких производителей как XILINX, Intel (ex.ALTERA), Vicor, Microchip, Texas Instruments, Analog Devices, Mini-Circuits, Amphenol, Glenair.

Сотрудничество с глобальными дистрибьюторами электронных компонентов, предоставляет возможность заказывать и получать с международных складов практически любой перечень компонентов в оптимальные для Вас сроки.

На всех этапах разработки и производства наши партнеры могут получить квалифицированную поддержку опытных инженеров.

Система менеджмента качества компании отвечает требованиям в соответствии с ГОСТ Р ИСО 9001, ГОСТ РВ 0015-002 и ЭС РД 009

Офис по работе с юридическими лицами:

105318, г.Москва, ул.Щербаковская д.3, офис 1107, 1118, ДЦ «Щербаковский»

Телефон: +7 495 668-12-70 (многоканальный)

Факс: +7 495 668-12-70 (доб.304)

E-mail: info@moschip.ru

Skype отдела продаж:

moschip.ru

moschip.ru_4

moschip.ru_6

moschip.ru_9