

**RAFIX 16 F - Selector switch, collar metallized, round**
**1.30.096.521/0000**

**General information**

|                |              |
|----------------|--------------|
| Form of lens   | flat lens    |
| Color of lens  | opaque black |
| Form of collar | round        |

**Dimensions**

|                                   |            |
|-----------------------------------|------------|
| Collar dimensions                 | ø 28 mm    |
| Overall height                    | 24.10 mm   |
| Mounting depth with contact block | 50 mm      |
| Key grid                          | 30 x 30 mm |
| Mounting hole                     | ø 22.3 mm  |

**Mechanical design**

|                             |            |
|-----------------------------|------------|
| Mounting                    | ring nut   |
| Contact function            | momentary  |
| Illumination                | no         |
| Lock                        | Micromec   |
| Wafers                      | 5          |
| Lock type                   | 001        |
| Number of locking positions | 500        |
| Main key                    | on request |
| Rotating angle              | 1 x 40°    |
| Key removal position        | 0          |

**Mechanical characteristics**

|             |        |
|-------------|--------|
| Torque max. | 1.3 Nm |
|-------------|--------|

**Electrical characteristics**

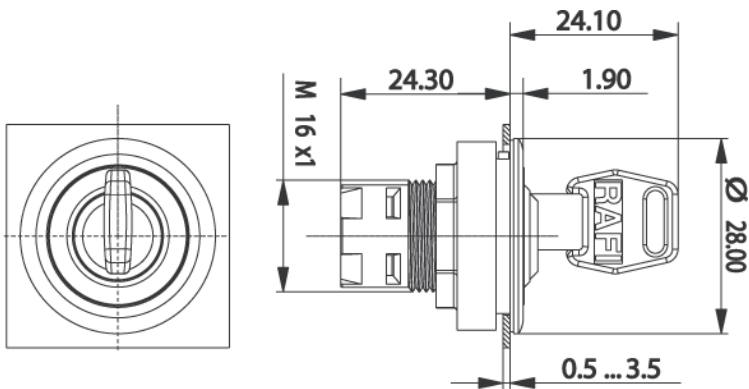
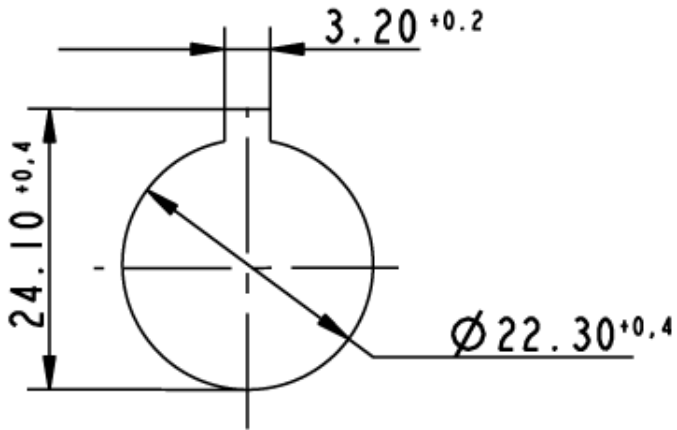
|                  |    |
|------------------|----|
| Protection class | II |
|------------------|----|

**Other specifications**

|   |  |
|---|--|
| Operating life (operations)                     | 65.000 cycle                             |
| Degree of protection from front side            | IP65 (DIN EN 60529)                      |
| Operation temperature min.                      | -25 °C                                   |
| Ambient temp. operating max. without lamp / LED | +70 °C                                   |
| Ambient temp. operating max. with lamp /LED     | - °C                                     |
| Storage temperature min.                        | -40 °C                                   |
| Storage temperature max.                        | +85 °C                                   |
| Environmental resistance                        | acc. to IEC 60068-2-14, -30, -33 and -78 |
| Ambient temp. operating max.                    | +70 °C                                   |

|                               |       |
|-------------------------------|-------|
| ESD-strength lock / contact   | 15 kV |
| ESD-strength key/ front panel | 4 kV  |
| ROHS compliant                | yes   |
| REACH compliant               | yes   |

Panel cut-out to IEC 60947-5-1



## Данный компонент на территории Российской Федерации

### Вы можете приобрести в компании MosChip.

Для оперативного оформления запроса Вам необходимо перейти по данной ссылке:

<http://moschip.ru/get-element>

Вы можете разместить у нас заказ для любого Вашего проекта, будь то серийное производство или разработка единичного прибора.

В нашем ассортименте представлены ведущие мировые производители активных и пассивных электронных компонентов.

Нашей специализацией является поставка электронной компонентной базы двойного назначения, продукции таких производителей как XILINX, Intel (ex.ALTERA), Vicor, Microchip, Texas Instruments, Analog Devices, Mini-Circuits, Amphenol, Glenair.

Сотрудничество с глобальными дистрибьюторами электронных компонентов, предоставляет возможность заказывать и получать с международных складов практически любой перечень компонентов в оптимальные для Вас сроки.

На всех этапах разработки и производства наши партнеры могут получить квалифицированную поддержку опытных инженеров.

Система менеджмента качества компании отвечает требованиям в соответствии с ГОСТ Р ИСО 9001, ГОСТ РВ 0015-002 и ЭС РД 009

### Офис по работе с юридическими лицами:

105318, г.Москва, ул.Щербаковская д.3, офис 1107, 1118, ДЦ «Щербаковский»

Телефон: +7 495 668-12-70 (многоканальный)

Факс: +7 495 668-12-70 (доб.304)

E-mail: [info@moschip.ru](mailto:info@moschip.ru)

Skype отдела продаж:

moschip.ru

moschip.ru\_4

moschip.ru\_6

moschip.ru\_9