

4

3

2

1

THIS DRAWING IS UNPUBLISHED.

RELEASED FOR PUBLICATION

ALL RIGHTS RESERVED.

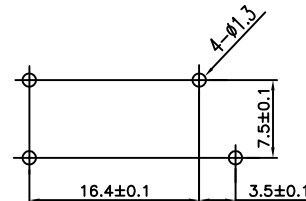
© COPYRIGHT - By TE Connectivity

LOC HB DIST -

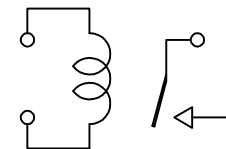
REVISIONS

P	LTR	DESCRIPTION	DATE	DWN	APVD
C1		UPDATE PAC SPEC ECO-10-0111636	07-JUL-09	HYS	YBH
E		CHANGE TE LOGO&ADD LINE IDENTIFICATION&TERMINALS CLARIFICATION ECO-12-005305	28-MAR-12	HYS	YBH

DRILLING DIAGRAM(BOTTOM VIEW)



CONNECTION DIAGRAM



PART A

PART B

TE

SDT-SS-112DM 12V==

TV-5
10A 250V~

10A/80A 250V~
3A/100A 250V~

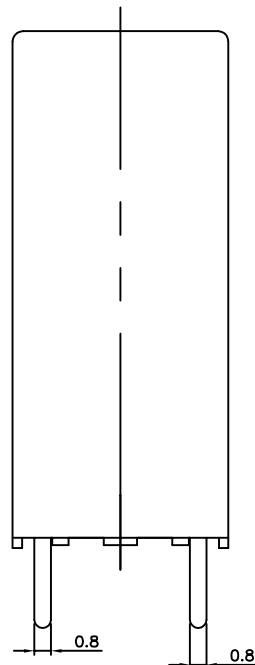
10(3)A 250V~
10A 24V==

OEG

C

C:MADE IN CHINA

"A"



ⓔ ⓑ

ⓑ LOT NO.

ⓐ

ONE CHARACTER FOR LINE IDENTIFICATION ⓔ

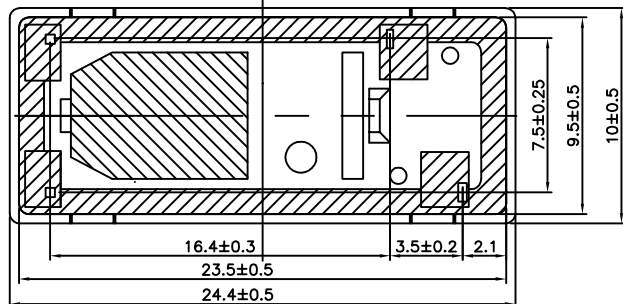


Diagram dimension	Tolerance
max. 1mm	±0.1mm
1 - 3mm	±0.2mm
min. 3mm	±0.3mm

THIS DRAWING IS A CONTROLLED DOCUMENT.

DWN H.SASAKI	TE Connectivity
CHK K.OKADO	
APVD A.NAGAI	NAME
PRODUCT SPEC	SDT-SH-DM.000(STANDARD) CUSTOMER DRAWING
APPLICATION SPEC	SIZE CAGE CODE DRAWING NO RESTRICTED TO
WEIGHT	A3 00779 C=1419126-5
CUSTOMER DRAWING	SCALE 4:1 SHEET 1 OF 2 REV E

DIMENSIONS:	TOLERANCES UNLESS OTHERWISE SPECIFIED:
mm	0 PLC ± -
	1 PLC ± -
	2 PLC ± -
	3 PLC ± -
	4 PLC ± -
	ANGLES ± -

THIS DRAWING IS UNPUBLISHED.

RELEASED FOR PUBLICATION

-. - .

© COPYRIGHT - BY TE Connectivity

ALL RIGHTS RESERVED.

LOC

DIST

REVISIONS

HB

-

P LTR

DESCRIPTION

DATE

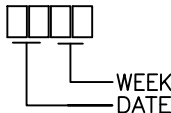
DWN

APVD

- SEE SHEET 1

NOTES:

- 1. TERMINAL DIMENSIONS BEFORE SOLDER DIP
- 2. LOT NO. SYSTEM AS FOLLOWING:



- ③ 3. FOR THE TIN-PLATING OF THE PINS: +0.1mm FOR WIDTH, THICKNESS AND DIAMETER
+0.5mm FOR LENGTH

1-1419126-0	SDT-SH-124DM	107-84016 ①	24V	SDT-SH-124DM	d
2-1419146-6	SDT-SH-118DM	107-84016 ①	18V	SDT-SH-118DM	c
1419126-5	SDT-SH-112DM	107-84016 ①	12V	SDT-SH-112DM	b
1461023-1	SDT-SH-105DM	107-84016 ①	5V	SDT-SH-105DM	a
TE PART NO	TE TYPE NAME	PACKING SPEC	PART B	PART A	TYPE

RELAY TYPE

UV RESIN	RESIN (VENT)	13
EPOXY RESIN	RESIN (CASE)	12
UEW	MAGNETIC WIRE	11
PBT	CASE	10
Cu ALLOY	HINGE SPRING	9
Cu ALLOY	COIL TERMINAL	8
Cu ALLOY	M TERMINAL	7
Cu ALLOY	MOVABLE SPRING	6
PBT	BOBBIN	5
PPS	CARD	4
STEEL	CORE	3
STEEL	ARMATURE	2
STEEL	YOKE	1
MATERIAL	DESCRIPTION	ITEM

THIS DRAWING IS A CONTROLLED DOCUMENT.		DWN H.SASAKI																
		CHK K.OKADO																
DIMENSIONS: mm		APVD A.NAGAI	NAME															
TOLERANCES UNLESS OTHERWISE SPECIFIED:		PRODUCT SPEC	SDT-SH-DM.000(STANDARD) CUSTOMER DRAWING															
<table border="0"> <tr><td>0 PLC</td><td>± -</td></tr> <tr><td>1 PLC</td><td>± -</td></tr> <tr><td>2 PLC</td><td>± -</td></tr> <tr><td>3 PLC</td><td>± -</td></tr> <tr><td>4 PLC</td><td>± -</td></tr> <tr><td>ANGLES</td><td>± -</td></tr> </table>		0 PLC	± -	1 PLC	± -	2 PLC	± -	3 PLC	± -	4 PLC	± -	ANGLES	± -	APPLICATION SPEC	SIZE	CAGE CODE	DRAWING NO	RESTRICTED TO
0 PLC	± -																	
1 PLC	± -																	
2 PLC	± -																	
3 PLC	± -																	
4 PLC	± -																	
ANGLES	± -																	
MATERIAL		WEIGHT	A3	00779	③=1419126-5	-												
		CUSTOMER DRAWING	SCALE	SHEET	REV													
			4:1	2 OF 2	E													

Данный компонент на территории Российской Федерации

Вы можете приобрести в компании MosChip.

Для оперативного оформления запроса Вам необходимо перейти по данной ссылке:

<http://moschip.ru/get-element>

Вы можете разместить у нас заказ для любого Вашего проекта, будь то серийное производство или разработка единичного прибора.

В нашем ассортименте представлены ведущие мировые производители активных и пассивных электронных компонентов.

Нашей специализацией является поставка электронной компонентной базы двойного назначения, продукции таких производителей как XILINX, Intel (ex.ALTERA), Vicor, Microchip, Texas Instruments, Analog Devices, Mini-Circuits, Amphenol, Glenair.

Сотрудничество с глобальными дистрибьюторами электронных компонентов, предоставляет возможность заказывать и получать с международных складов практически любой перечень компонентов в оптимальные для Вас сроки.

На всех этапах разработки и производства наши партнеры могут получить квалифицированную поддержку опытных инженеров.

Система менеджмента качества компании отвечает требованиям в соответствии с ГОСТ Р ИСО 9001, ГОСТ РВ 0015-002 и ЭС РД 009

Офис по работе с юридическими лицами:

105318, г.Москва, ул.Щербаковская д.3, офис 1107, 1118, ДЦ «Щербаковский»

Телефон: +7 495 668-12-70 (многоканальный)

Факс: +7 495 668-12-70 (доб.304)

E-mail: info@moschip.ru

Skype отдела продаж:

moschip.ru

moschip.ru_4

moschip.ru_6

moschip.ru_9