

# VD motor.

VD-49.15-K1



- 3-phase external rotor motor with EC technology
- High poled motor structure for optimum power density
- Basic motor with electronic module K1 for operation on external control electronics
- Very good synchronization characteristics
- Robust mechanical design in IP 54 for industrial applications
- Long lifetime by using precision ball bearings
- Insulation class E
- Electrical connection via cable

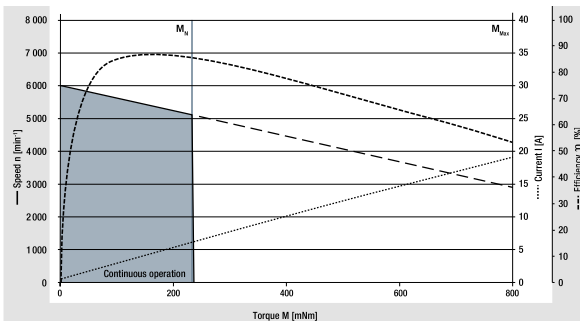
Nominal data			
Type		VD-49.15-K1-B00	VD-49.15-K1-D00
Nominal voltage ( $U_N$ )	V DC	24	48
Nominal speed ( $n_N$ )*	rpm	4 500	5 300
Nominal torque ( $M_N$ )*	mNm	235	245
Nominal current ( $I_N$ )*	A	6.10	3.40
Nominal output power ( $P_N$ )*	W	110	135
Starting torque ( $M_{max}$ )	mNm	1 150	1 300
Permissible peak current ( $I_{max}$ )**	A	30.0	18.5
Speed at no-load operation ( $n_0$ )	rpm	6 000	
No-load current ( $I_0$ )	A	0.47	0.36
Recommended speed control range	rpm	0 ... 6 000	
Rotor moment of inertia ( $J_R$ )	kgm <sup>2</sup> x10 <sup>-6</sup>	108	
Motor constant ( $K_E$ )	mVs/rad	41.0	80.7
Connection resistance ( $R_V$ )	$\Omega$	0.23	0.62
Connection inductance ( $L_V$ )	mH	0.17	0.62
Overload protection		To be implemented via the control electronics	
Permissible ambient temperature range ( $T_U$ )	$^{\circ}\text{C}$	0 ... +40	
Weight	kg	0.59	
Order no. (cable type)***	IP 54	937 4915 000	937 4915 001

Subject to alterations

\* At  $T_U$  max. 40 $^{\circ}\text{C}$   
 \*\* Permissible time for peak current: max. 1 sec. – to be repeated only after complete cool down  
 \*\*\* Classification of protection class refers to installed state with sealing on the flange side

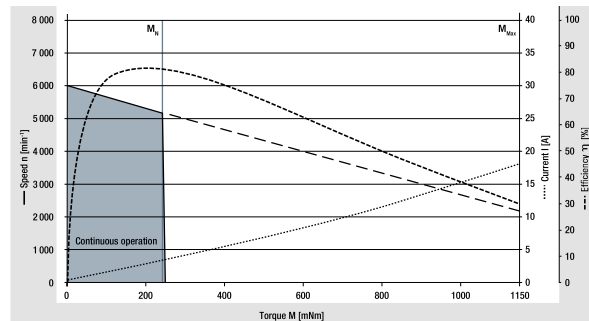
## Characteristic curve

VD-49.15-K1-B00 (at 25 $^{\circ}\text{C}$ )



<sup>1)</sup> Nominal data, see table

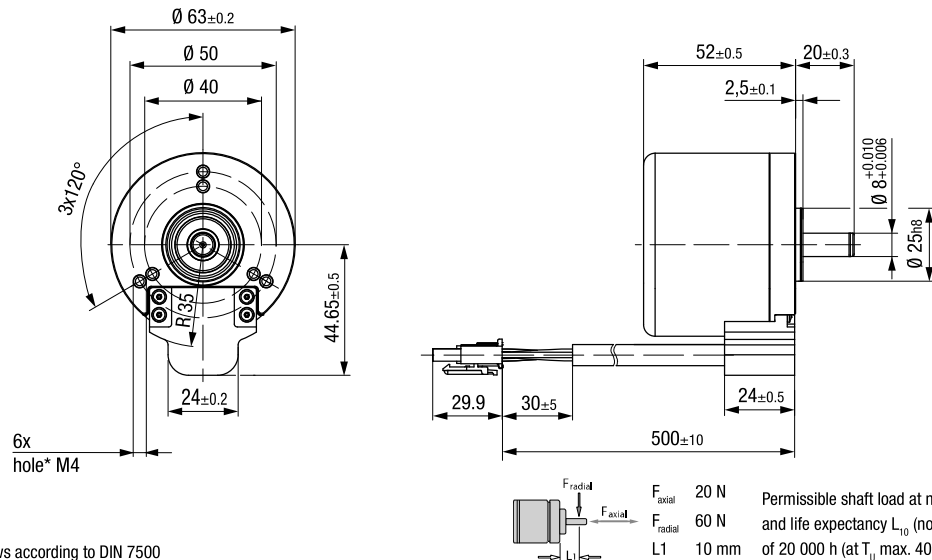
VD-49.15-K1-D00 (at 25 $^{\circ}\text{C}$ )



<sup>1)</sup> Nominal data, see table

Technical drawing

All dimensions in mm



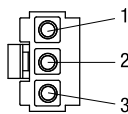
\* For thread-rolling screws according to DIN 7500

$F_{axial}$  20 N Permissible shaft load at nominal speed  
 $F_{radial}$  60 N and life expectancy  $L_{10}$  (nominal operation)  
 $L1$  10 mm of 20 000 h (at  $T_v$  max. 40°C)

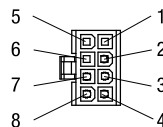
Electrical connection

Supply wire

No.	Color	Function
1	yellow	Phase W
2	violet	Phase V
3	brown	Phase U



Molex plug no. 39-03-6035



Molex plug no. 39-01-2085

Signal wire

No.	Color	Function
1	-	-
2	red	+12 V
3	white	Hall B
4	green	Hall A
5	-	-
6	-	-
7	black	GND
8	gray	Hall C

Modular construction kit

Recommended external control electronics

VTD-XX.XX-K3	Speed (page 34)
VTD-XX.XX-K4S	Position (page 36)
VTD-60.13-K5SB	Position (page 38)

Basic motor



Planetary gearheads

- NoiselessPlus 63 (page 44)
- Performax® 63 (page 46)
- Performax®Plus 63 (page 48)

Crown gearheads

- EtaCrown® 75 (page 50)
- EtaCrown®Plus 63 (page 52)

Spur gearheads

- Compactline 91 (page 56)
- Flatline 85 (page 60)

# Crown gearheads.

EtaCrown® 75



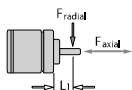
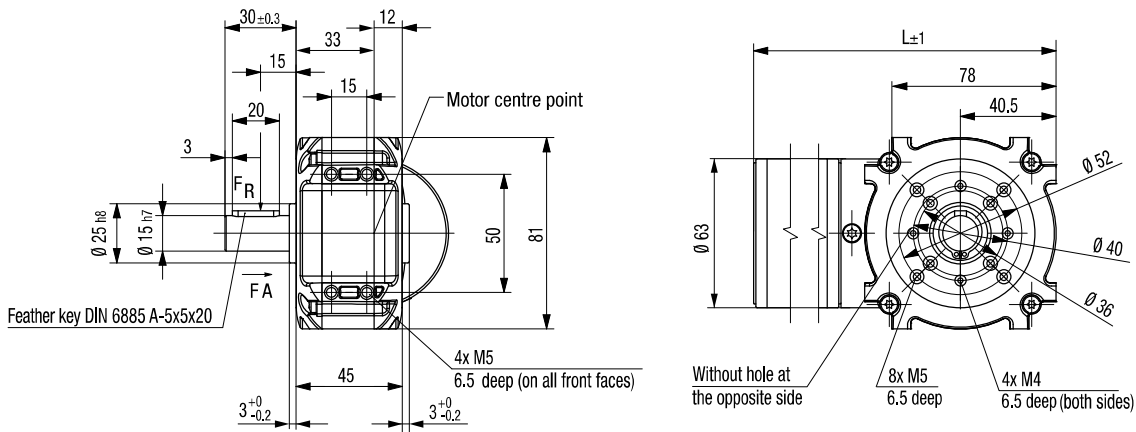
Image of 2-stage gearhead

- Maximum safety in design and operation, as well as optimal vandalism protection; no automatic lock due to high efficiency of the crown wheel technology
- Space-saving installation due to zero offset axle and symmetrical structure
- Flexible application possibilities with various optional shaft outlets and available shaft geometries
- Wide reduction range by means of upstream / downstream planetary stage
- High radial loads due to double ball bearing in the output shaft

Nominal data		EtaCrown® 75.1			EtaCrown® 75.2			
Gearheads								
Reduction ratio		4.10	6.70	10.1	20.3	33.3	60.0	113
No. of stages		1			2			
Efficiency		0.90			0.81			
Max. input speed (n <sub>i</sub> )	rpm	6 000			6 000			
Rated output torque (M <sub>ab</sub> )	Nm	6.00	5.00	2.43	10.0	10.0	10.0	10.0
Short-term torque (M <sub>max</sub> )	Nm	15.0	12.5	6.08	25.0	25.0	25.0	25.0
Gear play	°	0.55 ... 1.1			0.55 ... 1.1			
Permissible operating temperature (T <sub>v</sub> )	°C	-20 ... +80			-20 ... +80			
Operating mode		S1			S1			
Protection class		IP 50			IP 50			
Weight	kg	0.9			1.3			
Shaft load radial / axial	N	150 / 500	250 / 500	400 / 500	550 / 500	800 / 500	1 100 / 500	1 300 / 500
Service life	h	5 000			5 000			
Lubrication		Maintenance-free grease lubrication for life						
Installation position		any						
Subject to alterations		on request						

Technical drawing

Image of 1-stage gearhead with left shaft end (W05) / All dimensions in mm



$F_{axial}$  500 N  
 $F_{radial}$  see table  
 $L1$  15 mm

Permissible shaft load at nominal speed and life expectancy  $L_{10}$  (nominal operation) and operating factor  $C_b = 1$  (see page 82) of 5 000 h (at  $T_u$  40°C).

Shaft end, right (W05) (standard)	Shaft end, left (W06)	Shaft end, both sides (W07)	Hollow shaft (W08)
			 Hollow shaft $\varnothing$ 10 mm

Length of the possible motor / gearhead combinations

Motor / gearhead		L - 1-stage	L - 2-stage
ECI-63.20-K1-E75	mm	197	233
ECI-63.40-K1-E75	mm	217	253
ECI-63.60-K1-E75	mm	237	273
ECI-63.20-K3-E75	mm	210	246
ECI-63.40-K3-E75	mm	230	266
ECI-63.60-K3-E75	mm	250	286
ECI-63.20-K4-E75	mm	210	246
ECI-63.40-K4-E75	mm	230	266
ECI-63.60-K4-E75	mm	250	286
ECI-63.20-K5-E75	mm	203	239
ECI-63.40-K5-E75	mm	223	259
ECI-63.60-K5-E75	mm	243	279

Subject to alterations

## Данный компонент на территории Российской Федерации

### Вы можете приобрести в компании MosChip.

Для оперативного оформления запроса Вам необходимо перейти по данной ссылке:

<http://moschip.ru/get-element>

Вы можете разместить у нас заказ для любого Вашего проекта, будь то серийное производство или разработка единичного прибора.

В нашем ассортименте представлены ведущие мировые производители активных и пассивных электронных компонентов.

Нашей специализацией является поставка электронной компонентной базы двойного назначения, продукции таких производителей как XILINX, Intel (ex.ALTERA), Vicor, Microchip, Texas Instruments, Analog Devices, Mini-Circuits, Amphenol, Glenair.

Сотрудничество с глобальными дистрибьюторами электронных компонентов, предоставляет возможность заказывать и получать с международных складов практически любой перечень компонентов в оптимальные для Вас сроки.

На всех этапах разработки и производства наши партнеры могут получить квалифицированную поддержку опытных инженеров.

Система менеджмента качества компании отвечает требованиям в соответствии с ГОСТ Р ИСО 9001, ГОСТ РВ 0015-002 и ЭС РД 009

### Офис по работе с юридическими лицами:

105318, г.Москва, ул.Щербаковская д.3, офис 1107, 1118, ДЦ «Щербаковский»

Телефон: +7 495 668-12-70 (многоканальный)

Факс: +7 495 668-12-70 (доб.304)

E-mail: [info@moschip.ru](mailto:info@moschip.ru)

Skype отдела продаж:

moschip.ru

moschip.ru\_4

moschip.ru\_6

moschip.ru\_9