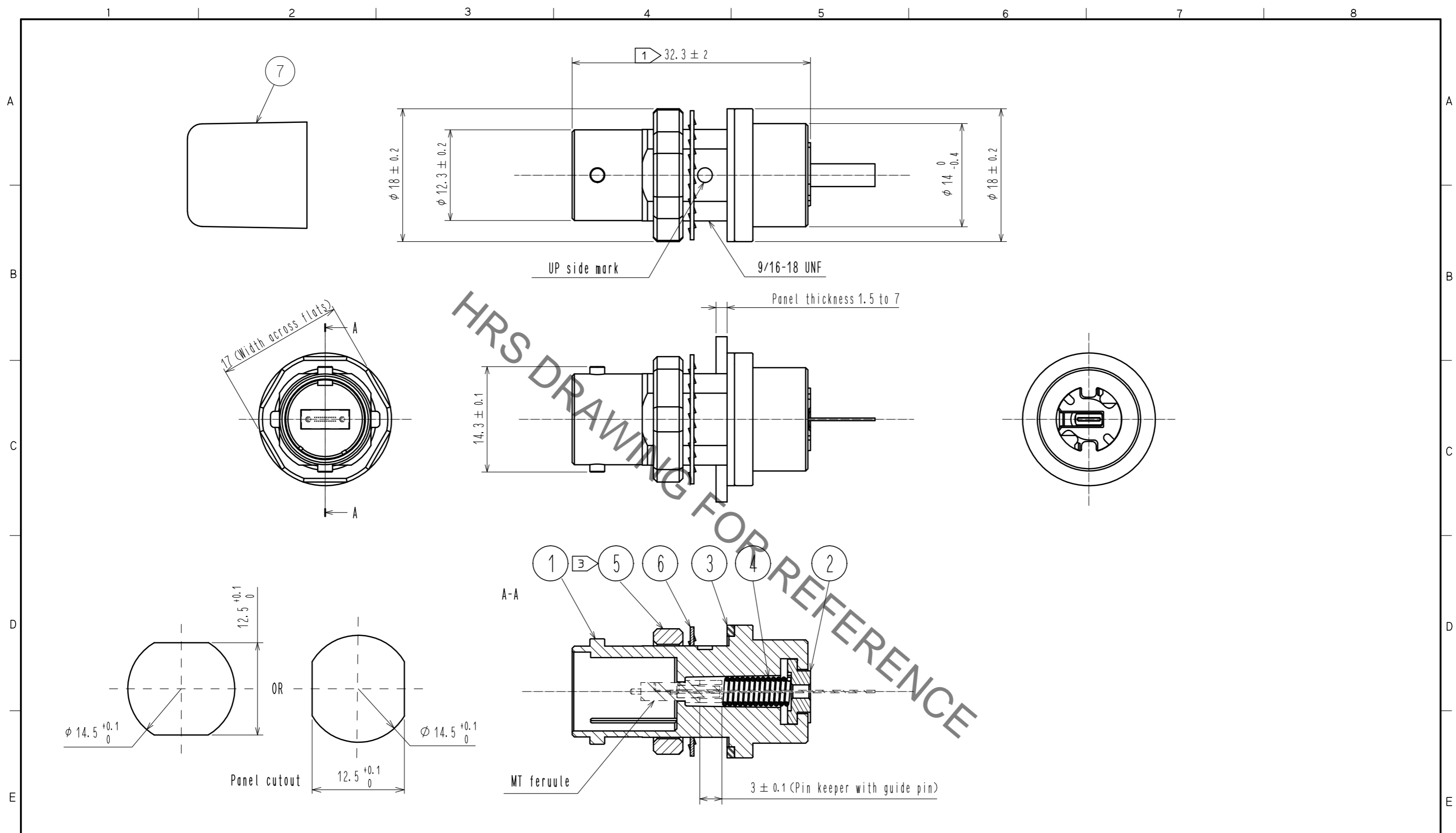


Jul.1.2019 Copyright 2019 HIROSE ELECTRIC CO., LTD. All Rights Reserved.
 In case of consideration for using Automotive equipment / device which demand high reliability, kindly contact our sales window correspondents.



NOTE ① These dimensions indicate the condition after cable assembly.
 2. MT ferrule and Pin keeper are NOT included in this product.
 ③ The recommended tightening torque of Ref. No. ⑤ to be 2.5 to 3 N·m.
 4. Use specific tool to assemble this product.

NO.	MATERIAL	FINISH . REMARKS	NO.	MATERIAL	FINISH . REMARKS
4	Stainless Steel	12-ribbon fiber*2 :24 fibers	7	Elastomer	Color : Black
3	Silicone Rubber	Black-Gray	6	Phosphor bronze	Ni Plating
2	Zinc Die Casting	Ni Plating	5	Brass	Ni Plating
1	Zinc Die Casting	Ni Plating			

UNITS	SCALE	COUNT	DESCRIPTION OF REVISIONS	DESIGNED	CHECKED	DATE
mm	2 : 1	1	DIS-K-00001313	TY. SATO	FS. YOSHIDA	17. 12. 14

APPROVED	DATE	DRAWING NO.
MT. SHIBUTANI	15. 09. 09	EDC-179678-00-00
CHECKED	DATE	PART NO.
YY. HIYAMA	15. 09. 09	MF11BMT-WRBB01
DESIGNED	DATE	CODE NO.
TY. SATO	15. 09. 09	CL709-7010-0-00
DRAWN	DATE	
TY. SATO	15. 09. 09	

Данный компонент на территории Российской Федерации

Вы можете приобрести в компании MosChip.

Для оперативного оформления запроса Вам необходимо перейти по данной ссылке:

<http://moschip.ru/get-element>

Вы можете разместить у нас заказ для любого Вашего проекта, будь то серийное производство или разработка единичного прибора.

В нашем ассортименте представлены ведущие мировые производители активных и пассивных электронных компонентов.

Нашей специализацией является поставка электронной компонентной базы двойного назначения, продукции таких производителей как XILINX, Intel (ex.ALTERA), Vicor, Microchip, Texas Instruments, Analog Devices, Mini-Circuits, Amphenol, Glenair.

Сотрудничество с глобальными дистрибьюторами электронных компонентов, предоставляет возможность заказывать и получать с международных складов практически любой перечень компонентов в оптимальные для Вас сроки.

На всех этапах разработки и производства наши партнеры могут получить квалифицированную поддержку опытных инженеров.

Система менеджмента качества компании отвечает требованиям в соответствии с ГОСТ Р ИСО 9001, ГОСТ РВ 0015-002 и ЭС РД 009

Офис по работе с юридическими лицами:

105318, г.Москва, ул.Щербаковская д.3, офис 1107, 1118, ДЦ «Щербаковский»

Телефон: +7 495 668-12-70 (многоканальный)

Факс: +7 495 668-12-70 (доб.304)

E-mail: info@moschip.ru

Skype отдела продаж:

moschip.ru

moschip.ru_4

moschip.ru_6

moschip.ru_9