

TIN LEAD PART NUMBER  
Part number: **HM1L52ZDP499H6P**

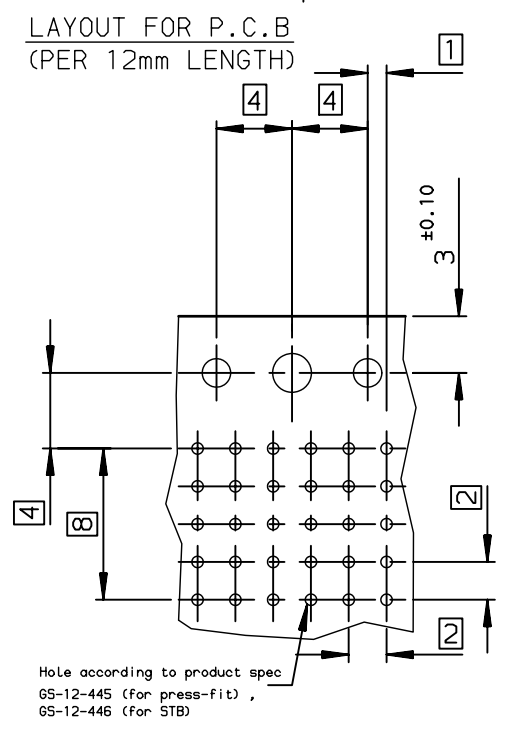
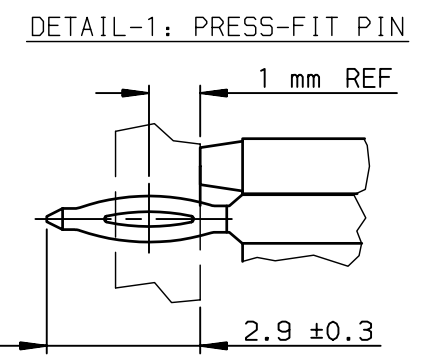
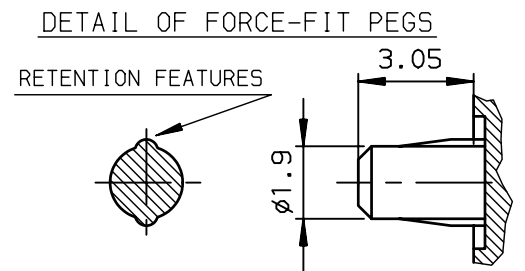
LEAD FREE PART NUMBER  
Part number: **HM1L52ZDP499H6PLF**

TABLE-1

	CONTACT CODE		QTE
	DIM-P	DIM-D	
01	5.00		01
02	5.75		-
03	6.50		51
04	7.25		08
19	8.00		--

FIGURE-1

	1	2	3	4	5	6	7	8	9	10	11	12
E	03	03	03	03	03	03	03	03	03	03	03	03
D	03	03	03	03	03	03	03	03	03	03	03	03
C	03	03	03	03	03	03	03	03	03	03	03	03
B	03	03	03	03	03	03	03	03	03	03	03	03
A	04	04	04	03	03	01	03	04	04	04	04	04



**SPECIFIC DATAS:** SELECTIVE CONTACT LOADING  
NOTE-2: FLAT ROCK INSERTION TOOLING, ON ALL THIS SURFACE  
NOTE-3: EYE OF THE NEEDLE PRESS FIT PIN TYPE  
NOTE-4: REAR CENTRAL SUPPORT FOR BETTER ASSY ON PCB  
NOTE-5: IF SUFFIX "P" IS ADDED IN P/N PACKAGING IS IN TRAYS BUT CONNECTOR MARKING IS WITHOUT "P"  
EXAMPLE: HM1XXXXXXXXX6P, MARKED HM1XXXXXXXXXH6

rev	ecn no	dr	date
A	LS06-0019	MLE	2006/03/27
B	LS06-0097	LGO	2006/07/21
C	LS07-0184	MLE	2007/07/27
-	-	-	-
-	-	-	-
-	-	-	-

GENERAL CHARACTERISTICS AND ROHS INFORMATIONS:  
SEE PRODUCT SPECIFICATION GS-12-445

European Views

www.fciconnect.com		surface ISO 1302 ✓	tolerance std ISO 406 ISO 1101	projection	mm
TOLERANCES UNLESS OTHERWISE SPECIFIED				size A3	Scale 2.5
Dr	LENOIR	26/08/32	ANGULAR	0.X ± 0.1	ECN LS07-0184
Eng	LENOIR	2006/03/27	LINEAR	0.XX ± 0.1	
Chr	LEGARE	2006/03/27	0.XX' ± 2'	0.XXX ± 0.1	Spec ref -
Appr	LEGARE	2006/03/27	Product family	METRAL	
FCi		title METRAL RA HDR 5 ROW PFIT		dwg no C-8626-11310	Rev. C
catalog no		-		CUSTOMER	sheet 1 of 1

Copyright FCI. FCI

## Данный компонент на территории Российской Федерации

### Вы можете приобрести в компании MosChip.

Для оперативного оформления запроса Вам необходимо перейти по данной ссылке:

<http://moschip.ru/get-element>

Вы можете разместить у нас заказ для любого Вашего проекта, будь то серийное производство или разработка единичного прибора.

В нашем ассортименте представлены ведущие мировые производители активных и пассивных электронных компонентов.

Нашей специализацией является поставка электронной компонентной базы двойного назначения, продукции таких производителей как XILINX, Intel (ex.ALTERA), Vicor, Microchip, Texas Instruments, Analog Devices, Mini-Circuits, Amphenol, Glenair.

Сотрудничество с глобальными дистрибьюторами электронных компонентов, предоставляет возможность заказывать и получать с международных складов практически любой перечень компонентов в оптимальные для Вас сроки.

На всех этапах разработки и производства наши партнеры могут получить квалифицированную поддержку опытных инженеров.

Система менеджмента качества компании отвечает требованиям в соответствии с ГОСТ Р ИСО 9001, ГОСТ РВ 0015-002 и ЭС РД 009

### Офис по работе с юридическими лицами:

105318, г.Москва, ул.Щербаковская д.3, офис 1107, 1118, ДЦ «Щербаковский»

Телефон: +7 495 668-12-70 (многоканальный)

Факс: +7 495 668-12-70 (доб.304)

E-mail: [info@moschip.ru](mailto:info@moschip.ru)

Skype отдела продаж:

moschip.ru

moschip.ru\_4

moschip.ru\_6

moschip.ru\_9