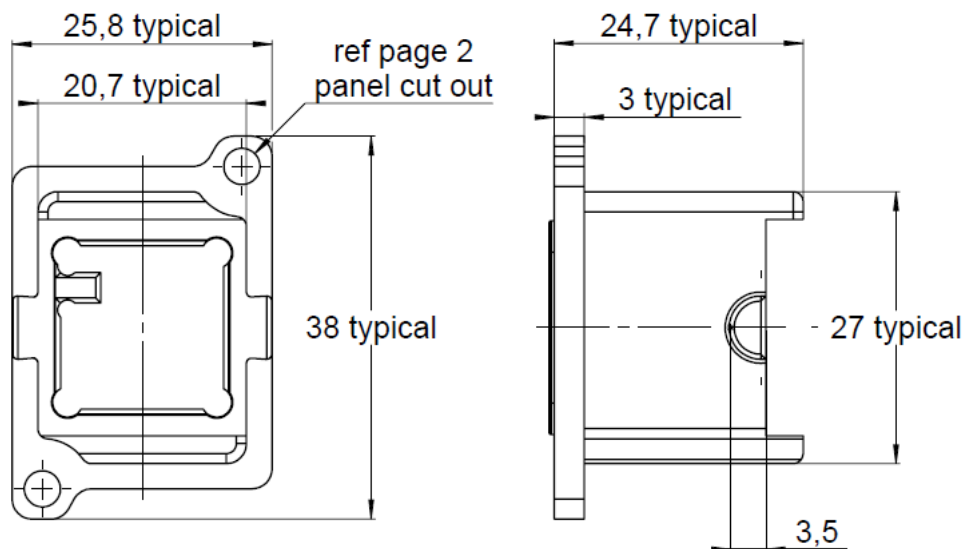
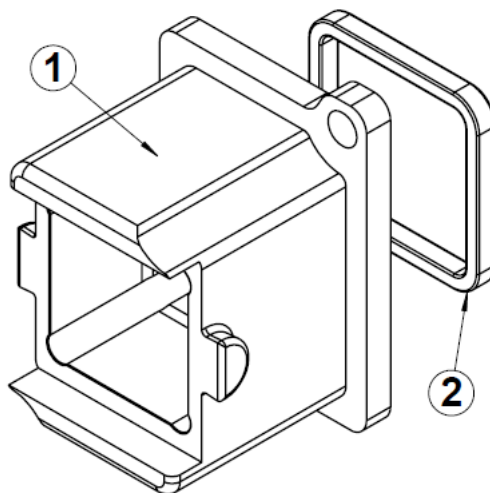
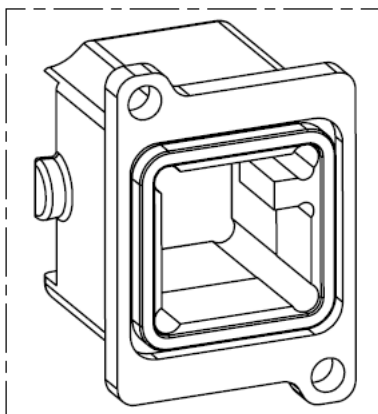


PAGE 1/4	ISSUE 29-01-19A	SERIES OCTIS	PART NUMBER OCTI307500
----------	-----------------	--------------	------------------------



**Packing configuration**



All dimensions are in mm. Tolerances according ISO 2768 m-H

**DESCRIPTION**

REP	COMPONENT	MATERIALS	PLATING
1	Screwable Receptacle Body	ALUMINIUM	CHEMICAL PASSIVATION
2	Panel Sealing Gasket	SILICONE	-

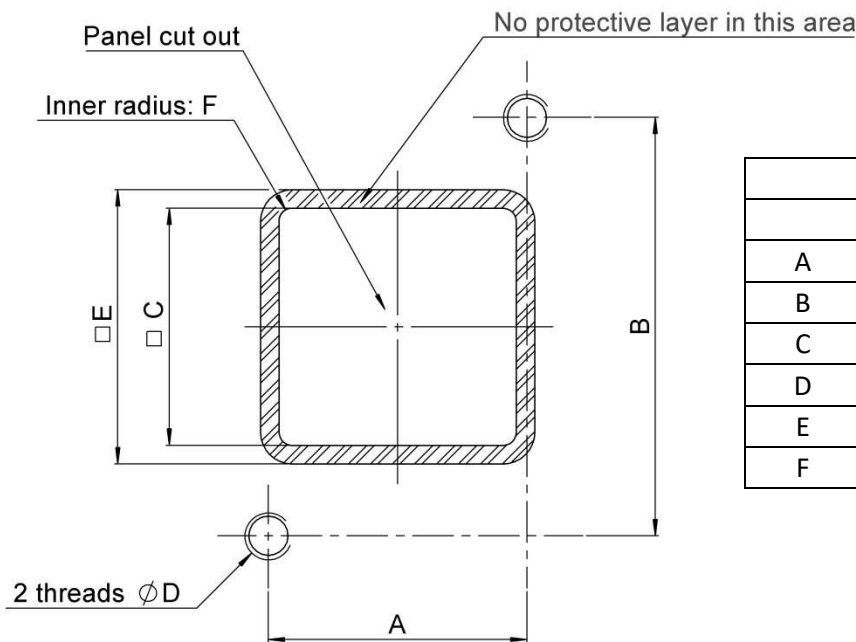
PAGE 2/4	ISSUE 29-01-19A	SERIES OCTIS	PART NUMBER OCTI307500
----------	-----------------	--------------	------------------------

**GENERAL CHARACTERISTICS**

<b>Mechanical</b> Mating endurance (cycles) Vibration Weight (g)	IEC 61300-2-2 IEC 61300-2-1 -	100 - 17.5690
<b>Environmental</b> Protection class Operating temperature (°C) Storage temperature (°C) Salt Mist  RoHS Flammability UVB Resist (h)	IEC 60529 IEC 61300-2-22 IEC 61300-2-22 IEC 61300-2-26 (ISO21207 method B) - UL 94 ASTM G154 cycle 2	IP67 * -40 / +85 -65 / +85 720h * Compliant V0 1000
<b>Others:</b> Equipment interface  Packaging	-  -	For use with OCTIS™ plug or receptacle cap  24 pcs by tray

\* Mated condition

**PANEL CUT OUT**

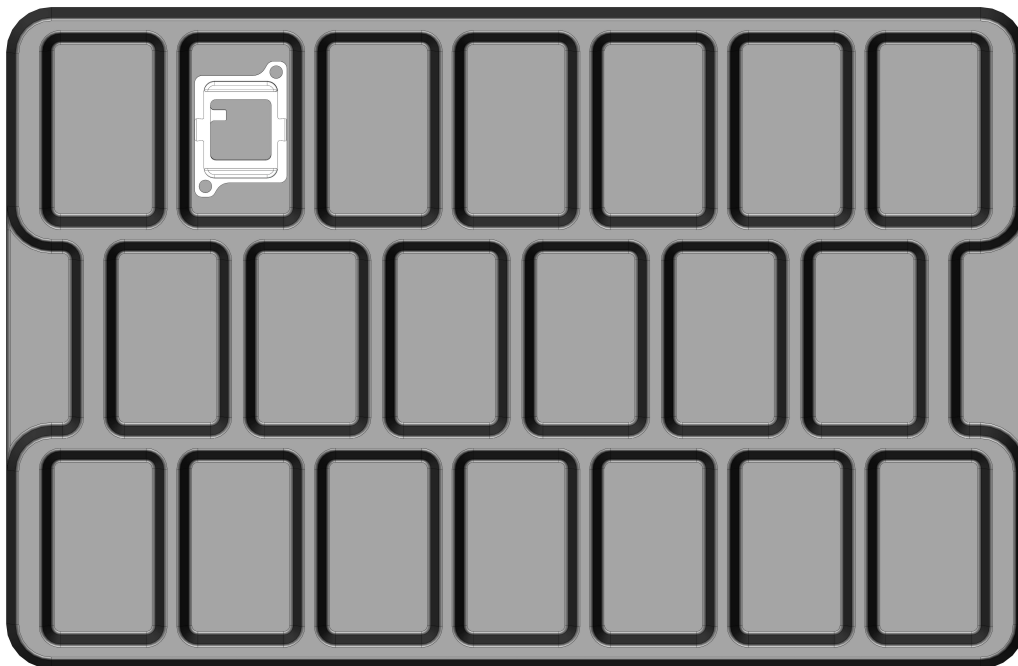
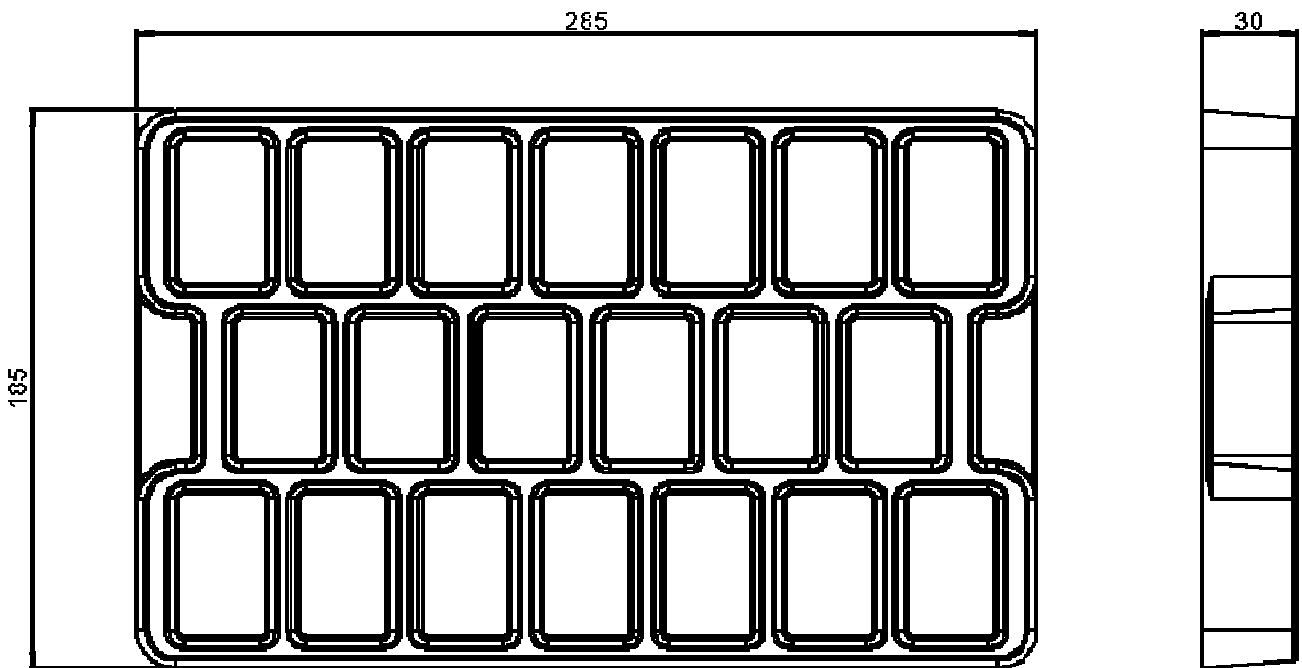


	mm	
	Min.	Max.
A	19.7	19.9
B	31.9	32.1
C	16.5	16.8
D	M3	-
E	19.5	20
F	-	0.5

PAGE 3/4	ISSUE 29-01-19A	SERIES OCTIS	PART NUMBER OCTI307500
----------	-----------------	--------------	------------------------

PACKAGING:

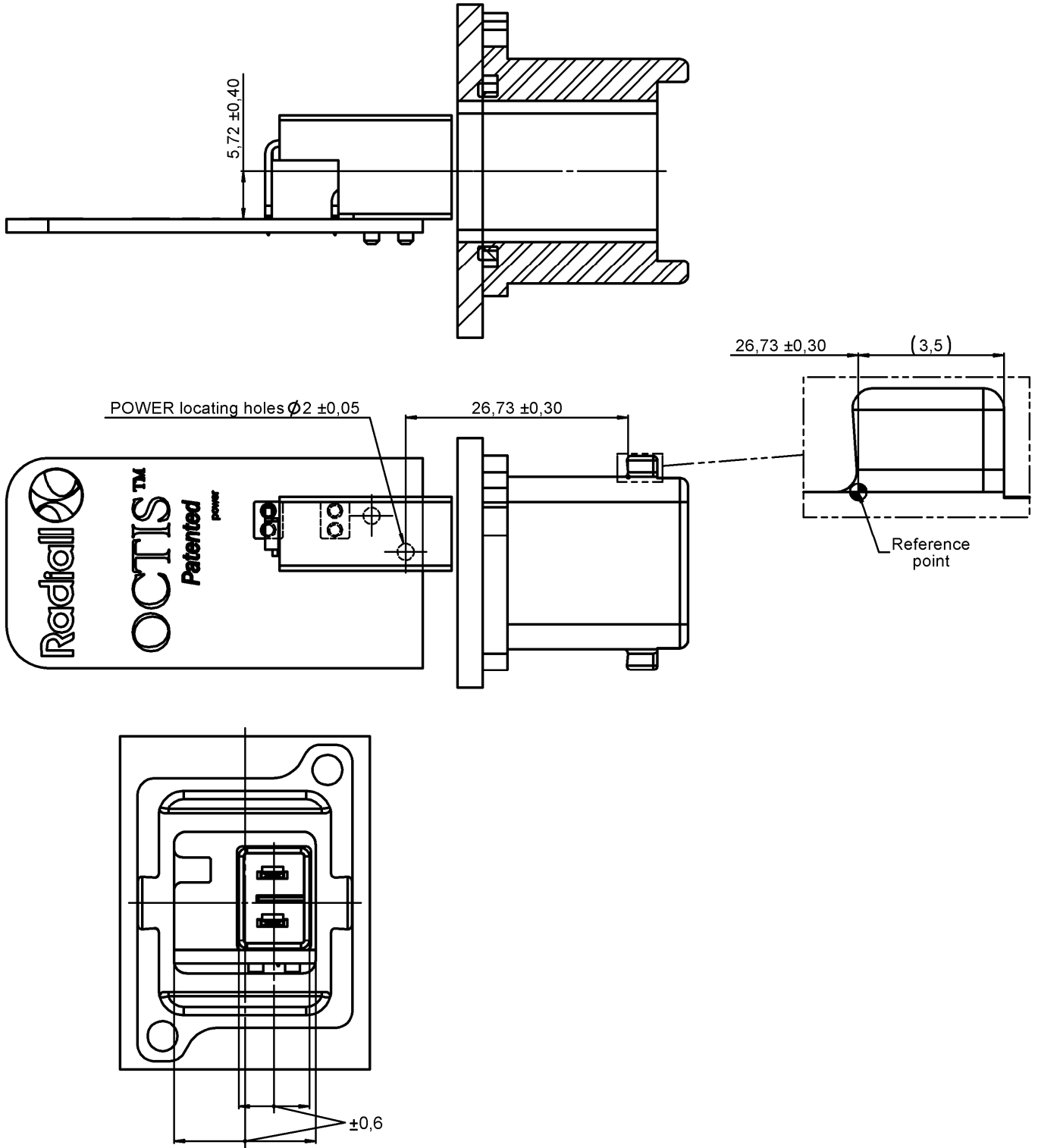
Packaging in Hot Formed Tray



only for positioning illustration

PAGE 4/4	ISSUE 29-01-19A	SERIES OCTIS	PART NUMBER OCTI307500
----------	-----------------	--------------	------------------------

**POSITIONNING AND PATTERN DEFINITION**



Centering of the POWER receptacle vs receptacle cavity

only for positioning illustration

## Данный компонент на территории Российской Федерации

### Вы можете приобрести в компании MosChip.

Для оперативного оформления запроса Вам необходимо перейти по данной ссылке:

<http://moschip.ru/get-element>

Вы можете разместить у нас заказ для любого Вашего проекта, будь то серийное производство или разработка единичного прибора.

В нашем ассортименте представлены ведущие мировые производители активных и пассивных электронных компонентов.

Нашей специализацией является поставка электронной компонентной базы двойного назначения, продукции таких производителей как XILINX, Intel (ex.ALTERA), Vicor, Microchip, Texas Instruments, Analog Devices, Mini-Circuits, Amphenol, Glenair.

Сотрудничество с глобальными дистрибьюторами электронных компонентов, предоставляет возможность заказывать и получать с международных складов практически любой перечень компонентов в оптимальные для Вас сроки.

На всех этапах разработки и производства наши партнеры могут получить квалифицированную поддержку опытных инженеров.

Система менеджмента качества компании отвечает требованиям в соответствии с ГОСТ Р ИСО 9001, ГОСТ РВ 0015-002 и ЭС РД 009

### Офис по работе с юридическими лицами:

105318, г.Москва, ул.Щербаковская д.3, офис 1107, 1118, ДЦ «Щербаковский»

Телефон: +7 495 668-12-70 (многоканальный)

Факс: +7 495 668-12-70 (доб.304)

E-mail: [info@moschip.ru](mailto:info@moschip.ru)

Skype отдела продаж:

moschip.ru

moschip.ru\_4

moschip.ru\_6

moschip.ru\_9