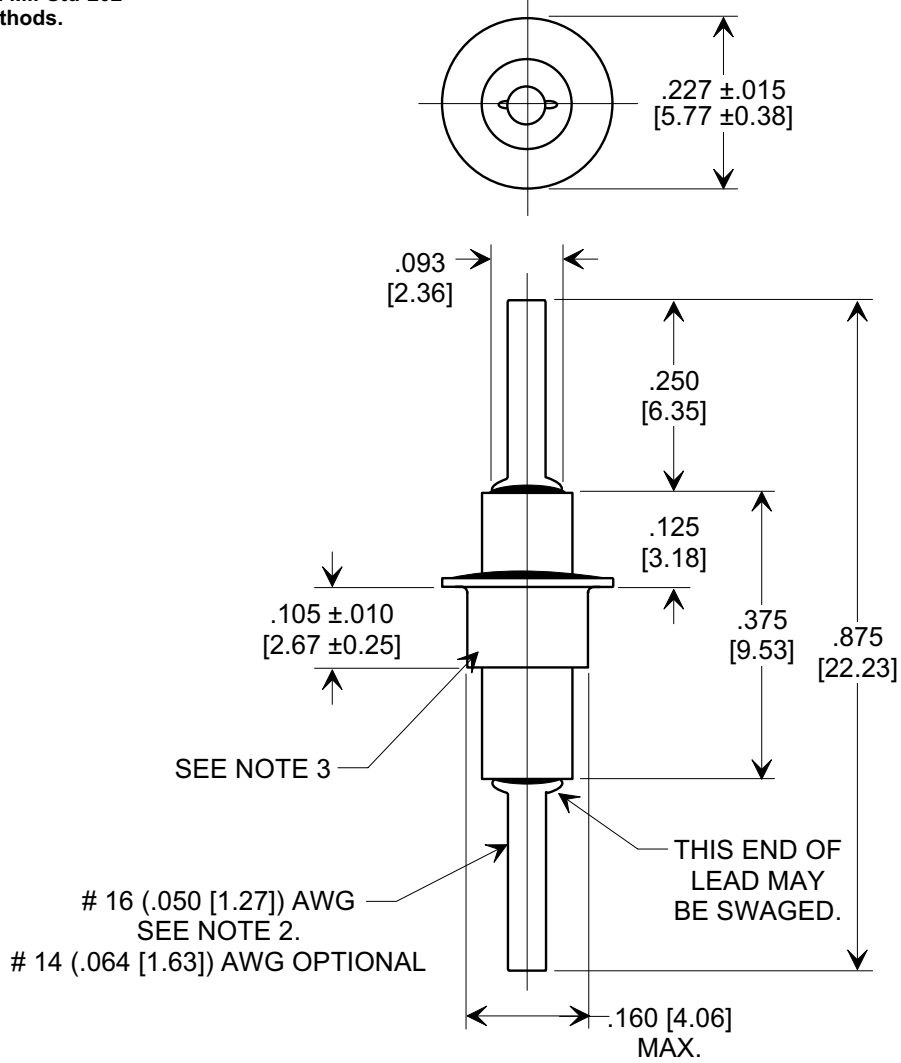
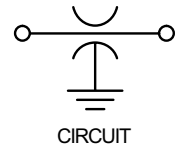
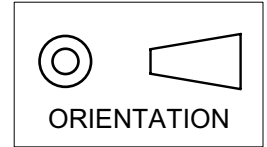


MARKETING SALES DRAWING

DIMENSIONS IN INCHES - DO NOT SCALE THIS DRAWING
DIMENSIONS IN METRIC - []

Electrical Testing
 per Tusonix standard
 test plans and Mil-Std-202
 Test Methods.



SEE NOTE 3

16 (.050 [1.27]) AWG
 SEE NOTE 2.
 # 14 (.064 [1.63]) AWG OPTIONAL

THIS END OF
 LEAD MAY
 BE SWAGED.

NOTES:

1. TUSONIX STANDARD PART NUMBER: 2404-000-X5U0-102P.
 TUSONIX RoHS COMPLIANT PART NUMBER:
 2404-000-X5U0-102P LF.
 CUSTOMER MUST SPECIFY STANDARD OR RoHS PART
 NUMBER WHEN ORDERING.
2. LEAD FINISH: STANDARD PART #: 60/40 SOLDER PLATED.
 RoHS PART #: SILVER PLATED.
3. EYELET FINISH: STANDARD PART #: 60/40 SOLDER PLATED.
 RoHS PART #: SILVER PLATED.
4. STANDARD VARIATIONS HAVE BOTTOM SWAGE.
 LF VARIATIONS HAVE NO BOTTOM SWAGE.
5. PART MARKING: STANDARD PART: NO MARKING.
 RoHS PART: GREEN DOT IDENTIFIER.

SPECIFICATIONS

| | |
|------------------|----------------|
| Capacitance: | 1000 pF |
| Cap. Tolerance: | +100, -0% |
| Temp. Coef.: | X5U |
| Operating Temp.: | -55°C TO +85°C |
| Voltage Rating: | 500 VDC |

| | |
|--|---|
| REVISION RECORD Original Release C.O. 20000113-2-01 ADDED NOTES: S.M. 08-24-05 20050808-1-02 | 0 |
| | 1 |
| | |
| | |

| |
|---|
| --TOLERANCES-- Unless Otherwise Specified |
| DECIMAL ± .015 [0.38] |
| ANGLES ± |
| TUSONIX TUCSON, ARIZONA |

| | |
|--|---------------------------|
| Title FEED - THRU CAPACITOR | |
| Drawn S.M. 01-14-00 | Scale 4 X |
| Approved H.R. 01-14-00 | |
| A | 2404-000-X5U0-102P |

Данный компонент на территории Российской Федерации

Вы можете приобрести в компании MosChip.

Для оперативного оформления запроса Вам необходимо перейти по данной ссылке:

<http://moschip.ru/get-element>

Вы можете разместить у нас заказ для любого Вашего проекта, будь то серийное производство или разработка единичного прибора.

В нашем ассортименте представлены ведущие мировые производители активных и пассивных электронных компонентов.

Нашей специализацией является поставка электронной компонентной базы двойного назначения, продукции таких производителей как XILINX, Intel (ex.ALTERA), Vicor, Microchip, Texas Instruments, Analog Devices, Mini-Circuits, Amphenol, Glenair.

Сотрудничество с глобальными дистрибьюторами электронных компонентов, предоставляет возможность заказывать и получать с международных складов практически любой перечень компонентов в оптимальные для Вас сроки.

На всех этапах разработки и производства наши партнеры могут получить квалифицированную поддержку опытных инженеров.

Система менеджмента качества компании отвечает требованиям в соответствии с ГОСТ Р ИСО 9001, ГОСТ РВ 0015-002 и ЭС РД 009

Офис по работе с юридическими лицами:

105318, г.Москва, ул.Щербаковская д.3, офис 1107, 1118, ДЦ «Щербаковский»

Телефон: +7 495 668-12-70 (многоканальный)

Факс: +7 495 668-12-70 (доб.304)

E-mail: info@moschip.ru

Skype отдела продаж:

moschip.ru

moschip.ru_4

moschip.ru_6

moschip.ru_9