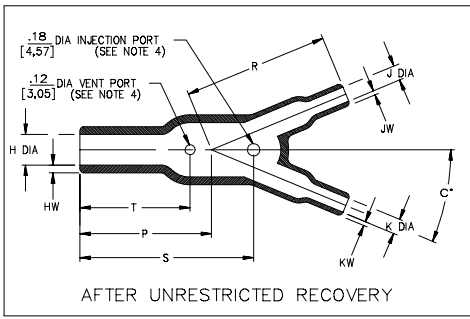
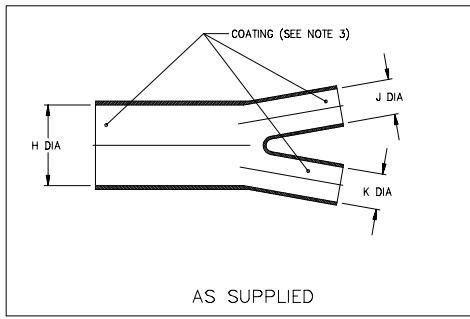


Thermofit Molded Parts
 Specification Control Drawing
 Limited Distribution

Part Number : 382A0XX-25/225
 Description : Transition, Y

NOTES

- All dimensions are in $\frac{\text{inches}}{\text{[millimeters]}}$
- Dimensions appearing in table are as follows:
 a - As Supplied
 b - After Unrestricted Recovery
- Coating is optional. As supplied dimensions appearing in table are for uncoated parts. When coating is added, entry diameters will be reduced by .06 max.
- Molding parts are optional. When -00 modification number is specified molding parts will be located as shown.



| PART NUMBER | H | | J | | K | | P ±10% b | R ±10% b | S ±10% b | T ±10% b | HW ±20% b | JW & KW ±20% b | C ±5% b |
|-------------|----------------|----------------|----------------|---------------|----------------|---------------|----------------|----------------|-----------------|----------------|-----------------|----------------------|---------------|
| | Min a | Max b | Min a | Max b | Min a | Max b | | | | | | | |
| 382A012 | .52 [13,2] | .24 [6,1] | .26 [6,6] | .13 [3,3] | .26 [6,6] | .13 [3,3] | .88 [22,4] | .76 [19,3] | .94 [23,9] | .61 [15,5] | .06 [1,52] | .04 [1,02] | 22 1/2* |
| 382A023 | 1.06 [26,9] | .49 [12,4] | .52 [13,2] | .24 [6,1] | .52 [13,2] | .24 [6,1] | 1.50 [38,1] | 1.70 [43,2] | 2.10 [53,3] | 1.30 [33,0] | .10 [2,54] | .06 [1,52] | 22 1/2* |
| 382A034 | 1.52 [38,8] | .71 [18,0] | 1.06 [26,9] | .49 [12,4] | 1.06 [26,9] | .49 [12,4] | 2.58 [65,5] | 3.10 [78,7] | 3.10 [78,7] | 2.20 [55,9] | .12 [3,05] | .10 [2,54] | 22 1/2* |
| 382A046 | 2.19 [55,6] | 1.02 [25,9] | 1.06 [26,9] | .50 [12,7] | 1.06 [26,9] | .50 [12,7] | 3.35 [85,1] | 3.70 [94,0] | 4.40 [111,8] | 2.80 [71,1] | .18 [4,57] | .10 [2,54] | 22 1/2* |

If this document is printed it becomes uncontrolled.
 Check for the latest revision.

Raychem
 RAYCHEM CORPORATION
 300 CONSTITUTION DRIVE
 MENLO PARK, CALIFORNIA 94025

Revision : A
 Date : 1/6/99

Part Number : 382A0XX-25/225
 Description : Transition, Y

Thermofit Molded Parts
 Specification Control Drawing
 Limited Distribution

Part Number : 382A0XX-25/225
 Description : Transition, Y

| MATERIAL DASH NO. | MATERIAL DESCRIPTION | RT SPEC | COATING SLASH NO. | COATING S NO. | COATING DESCRIPTION |
|-------------------|----------------------------|---------|-------------------|---------------|---------------------|
| -25 | Elastomer, Fluid Resistant | RT-1325 | /225 | S-1206 | Adhesive |
| | | | | | |
| | | | | | |
| | | | | | |
| | | | | | |

| ORDERING INFORMATION | | | |
|------------------------------------------------------------------------------------|---------|-----|----------|
| Base part number | 382A0XX | -25 | -XX /225 |
| Material dash number (See Compatibility Chart) | | | |
| Modification number (If necessary, see front of scd binder for a complete list) | | | |
| Adhesive slash number (If necessary, see Compatibility Chart) | | | |

THIS DRAWING IS SUBJECT TO CHANGE WITHOUT NOTICE; CONSULT YOUR NEAREST FIELD REPRESENTATIVE FOR CURRENT REVISION

Raychem
 RAYCHEM CORPORATION
 300 CONSTITUTION DRIVE
 MENLO PARK, CALIFORNIA 94025

Revision : A
 Date : 1/6/99

Part Number : 382A0XX-25/225
 Description : Transition, Y

Данный компонент на территории Российской Федерации

Вы можете приобрести в компании MosChip.

Для оперативного оформления запроса Вам необходимо перейти по данной ссылке:

<http://moschip.ru/get-element>

Вы можете разместить у нас заказ для любого Вашего проекта, будь то серийное производство или разработка единичного прибора.

В нашем ассортименте представлены ведущие мировые производители активных и пассивных электронных компонентов.

Нашей специализацией является поставка электронной компонентной базы двойного назначения, продукции таких производителей как XILINX, Intel (ex.ALTERA), Vicor, Microchip, Texas Instruments, Analog Devices, Mini-Circuits, Amphenol, Glenair.

Сотрудничество с глобальными дистрибьюторами электронных компонентов, предоставляет возможность заказывать и получать с международных складов практически любой перечень компонентов в оптимальные для Вас сроки.

На всех этапах разработки и производства наши партнеры могут получить квалифицированную поддержку опытных инженеров.

Система менеджмента качества компании отвечает требованиям в соответствии с ГОСТ Р ИСО 9001, ГОСТ РВ 0015-002 и ЭС РД 009

Офис по работе с юридическими лицами:

105318, г.Москва, ул.Щербаковская д.3, офис 1107, 1118, ДЦ «Щербаковский»

Телефон: +7 495 668-12-70 (многоканальный)

Факс: +7 495 668-12-70 (доб.304)

E-mail: info@moschip.ru

Skype отдела продаж:

moschip.ru

moschip.ru_4

moschip.ru_6

moschip.ru_9