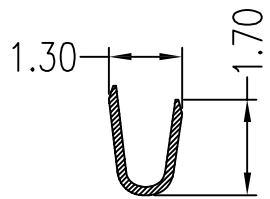
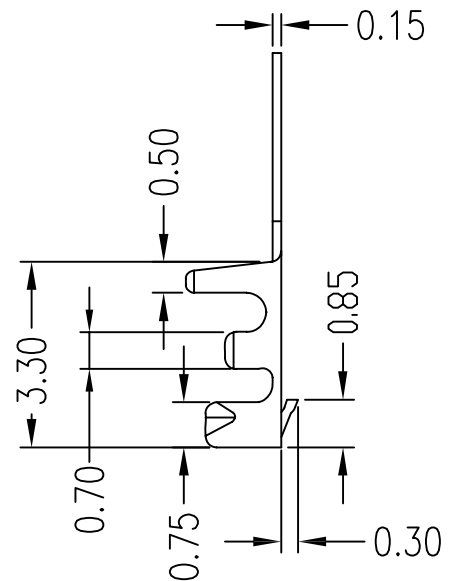
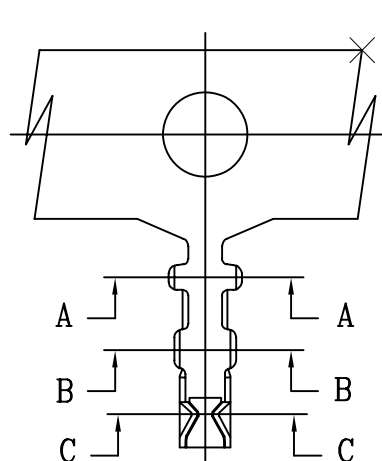


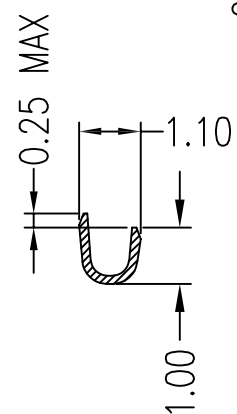


All rights strictly reserved. Reproduction or issue to third parties in any form whatever is not permitted without written authority from the proprietor. Property of FCI. Copyright FCI.

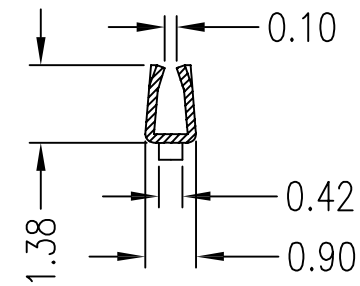
Tous droits strictement reserves. Reproduction ou communication a des tiers interdite sous quelque forme que ce soit sans autorisation ecrite du proprietaire. Propriete de c FCI. Droits de reproduction FCI.



SEC A-A



SEC B-B



SEC C-C

- Notes:
1. Stamping before plating.
  2. Mated with 10114826 housing.
  3. Product numbering:

Part No	Wire Range	Insulation O.D.	Material	Finish	Qty/reel
10114827-001LF	AWG#28-#32	1.00mm(max)	Phosphor Bronze	Tin-plated	20,000pcs
10114827-002LF	AWG#28-#32	1.00mm(max)	Phosphor Bronze	Gold-flash	20,000pcs
10114827-003LF	AWG#28-#32	1.00mm(max)	Phosphor Bronze	Gold15u"	20,000pcs
10114827-004LF	AWG#28-#32	1.00mm(max)	Phosphor Bronze	Gold30u"	20,000pcs

mat'l. code				tolerances unless otherwise specified			CUSTOMER COPY		 www.fciconnect.com		
ltr	ecn no	dr	date	linear	.X ± 0.25		projection	title			
A	T10-0145	J H	12/1/10		.XX ± 0.15			WTB 1.25MM TERMINAL			
B	ELX-N-17283	TIM	03/24/14		.XXX ±			product family WTB			
				angles	0° ± 2'		 MM	code		TWN	
				dr	JASON HSU	12/1/10		size		dwg no	sheet
				enrg	JASON HSU	12/1/10		A4		10114827	1 of 1
				chr	GARY HSIEH	12/1/10	scale				
				appd	JOSEPH HSIA	12/1/10	1:1				
sheet index	revision sheet	B	1								

## Данный компонент на территории Российской Федерации

### Вы можете приобрести в компании MosChip.

Для оперативного оформления запроса Вам необходимо перейти по данной ссылке:

<http://moschip.ru/get-element>

Вы можете разместить у нас заказ для любого Вашего проекта, будь то серийное производство или разработка единичного прибора.

В нашем ассортименте представлены ведущие мировые производители активных и пассивных электронных компонентов.

Нашей специализацией является поставка электронной компонентной базы двойного назначения, продукции таких производителей как XILINX, Intel (ex.ALTERA), Vicor, Microchip, Texas Instruments, Analog Devices, Mini-Circuits, Amphenol, Glenair.

Сотрудничество с глобальными дистрибьюторами электронных компонентов, предоставляет возможность заказывать и получать с международных складов практически любой перечень компонентов в оптимальные для Вас сроки.

На всех этапах разработки и производства наши партнеры могут получить квалифицированную поддержку опытных инженеров.

Система менеджмента качества компании отвечает требованиям в соответствии с ГОСТ Р ИСО 9001, ГОСТ РВ 0015-002 и ЭС РД 009

### Офис по работе с юридическими лицами:

105318, г.Москва, ул.Щербаковская д.3, офис 1107, 1118, ДЦ «Щербаковский»

Телефон: +7 495 668-12-70 (многоканальный)

Факс: +7 495 668-12-70 (доб.304)

E-mail: [info@moschip.ru](mailto:info@moschip.ru)

Skype отдела продаж:

moschip.ru

moschip.ru\_4

moschip.ru\_6

moschip.ru\_9