



Single-Ended Cordsets

Single Keyway M12

#22 AWG yellow PVC cables with or without braid – DC color code
 Oil-resistant PVC jacket for all types of heavy-duty industrial environments
 Highly reliable low-resistance contact design with gold/palladium nickel plating

	3P	4P	5P
FEMALE FACE VIEW			
COLOR CODE	1- brown 2- not used 3- blue 4- black 5- not used	1- brown 2- white 3- blue 4- black 5- not used	1- brown 2- white 3- blue 4- black 5- gray
VOLTAGE	250V AC/DC	250V AC/DC	250V AC/DC
CURRENT	4A	4A	4A
CONDUCTOR	#22-3	#22-4	#22-5

FEMALE	FIG	SINGLE-ENDED CORDSETS WITH #22 AWG PVC CABLE WITHOUT BRAID 2 METERS LONG		
STRAIGHT	1	803000A09M020	804000A09M020	805000A09M020
90°	2	803001A09M020	804001A09M020	805001A09M020
MATING RECEPTACLE*	5	8R3006A18A120	8R4006A18A120	8R5006A18A120
MALE	FIG	SINGLE-ENDED CORDSETS WITH #22 AWG PVC CABLE WITHOUT BRAID 2 METERS LONG		
STRAIGHT	3	803006A09M020	804006A09M020	805006A09M020
90°	4	803007A09M020	804007A09M020	805007A09M020
MATING RECEPTACLE*	6	8R3A00A18A120	8R4A00A18A120	8R5A00A18A120

CATALOG OPTIONS

*See Page 116 for additional Mating Receptacles

Use the following chart to modify your part's specifications

803000A09M0201

WIRE TYPE

#22 AWG YELLOW PVC
 W/ METALLIC BRAID **D01**

CABLE LENGTH

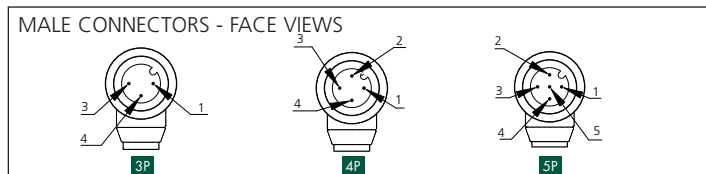
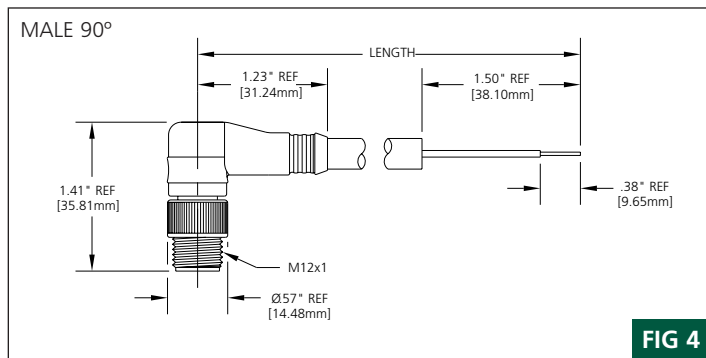
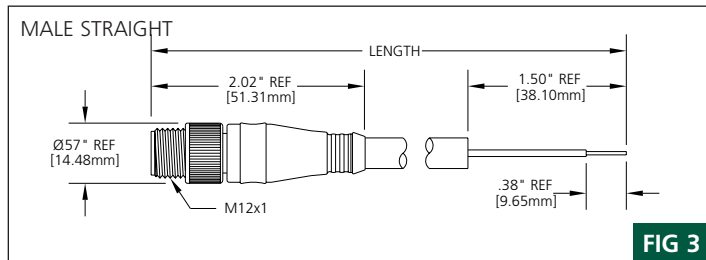
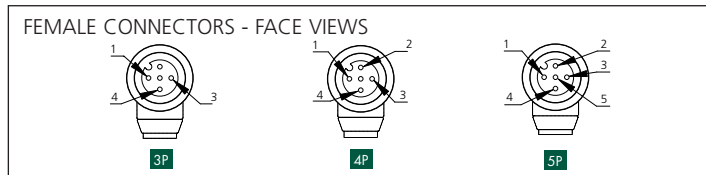
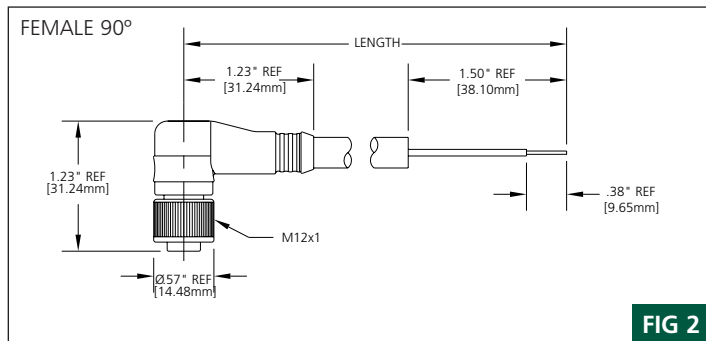
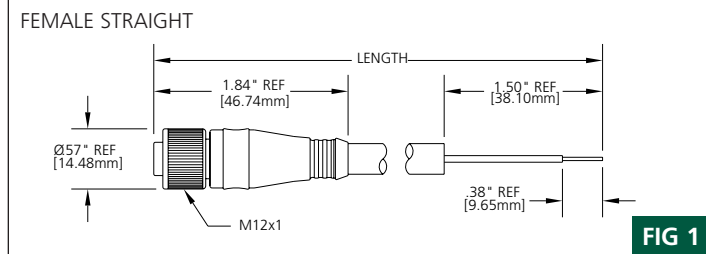
4 METER **040**
 5 METER **050**

COUPLING NUT

STAINLESS STEEL **ADD 1**
 NON-METALLIC **ADD 2**
 (NON-METALLIC AVAILABLE ON
 FEMALE CONNECTORS ONLY)

Specifications

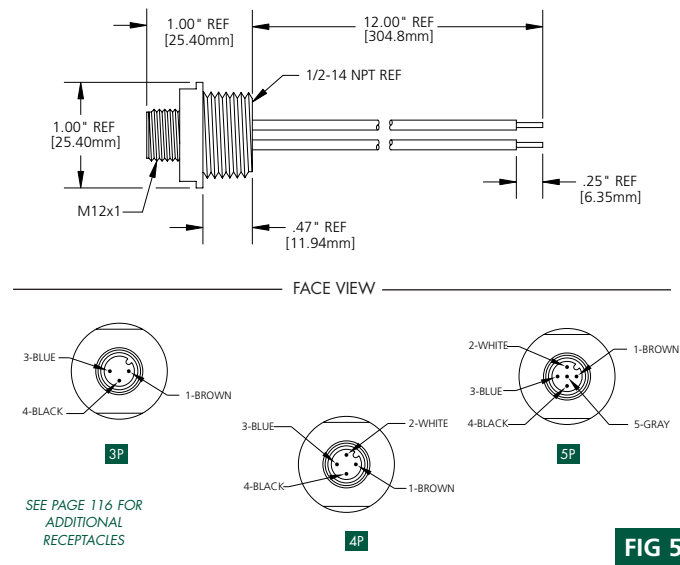
CONNECTOR DIMENSIONS



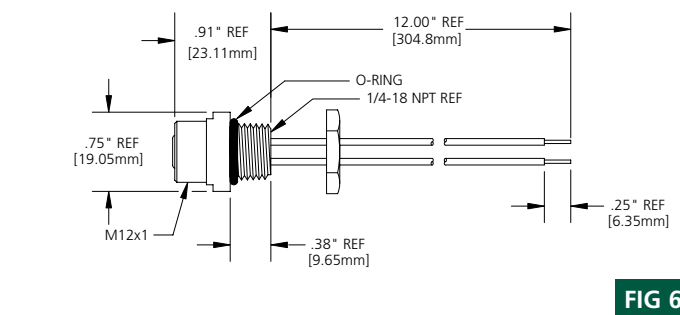
- MECHANICAL**
- CONNECTOR FACE: NYLON 6/6
 - MOLDED BODY: PVC
 - O-RING: NITRILE RUBBER
 - COUPLING NUT: ZINC DIECAST W/ BLACK EPOXY COAT, OPTIONAL STAINLESS STEEL TYPE 303 OR NON-METALLIC BLACK DELRIN
- CABLE:** YELLOW #22 AWG PVC JACKET AND PVC CONDUCTOR INSULATION OVER 26 X #36 COPPER STRANDING, 300V, UL STYLE 2661, CSA AWM I/II A/B, OPTIONAL 80% METALLIC BRAID
- WITHOUT BRAID WITH BRAID**
- OUTSIDE DIAMETER:**
- 3P - .18" (4.6mm) 3P - .23" (5.8mm)
 - 4P - .20" (5.1mm) 4P - .25" (6.4mm)
 - 5P - .23" (5.8mm) 5P - .26" (6.6mm)
- ELECTRICAL**
- VOLTAGE RATING: 250 V AC/DC
 - AMPERAGE: 3P - 4A, 4P - 4A, 5P - 4A
- ENVIRONMENTAL**
- PROTECTION: IP 68, NEMA 6P
 - AMBIENT OPERATING TEMP: -4° TO 221° F (-20° TO 105° C)
- CERTIFICATIONS**
- UL: UL LISTED, FILE NO. E152210
 - CSA: CSA CERTIFIED, FILE NO. LR6837

RECEPTACLE DIMENSIONS

MALE RECEPTACLE W/ EXTERNAL THREADS AND 1/2" - 14NPT THREADS



FEMALE RECEPTACLE W/ INTERNAL THREADS AND 1/4" - 18NPT THREADS



Данный компонент на территории Российской Федерации

Вы можете приобрести в компании MosChip.

Для оперативного оформления запроса Вам необходимо перейти по данной ссылке:

<http://moschip.ru/get-element>

Вы можете разместить у нас заказ для любого Вашего проекта, будь то серийное производство или разработка единичного прибора.

В нашем ассортименте представлены ведущие мировые производители активных и пассивных электронных компонентов.

Нашей специализацией является поставка электронной компонентной базы двойного назначения, продукции таких производителей как XILINX, Intel (ex.ALTERA), Vicor, Microchip, Texas Instruments, Analog Devices, Mini-Circuits, Amphenol, Glenair.

Сотрудничество с глобальными дистрибьюторами электронных компонентов, предоставляет возможность заказывать и получать с международных складов практически любой перечень компонентов в оптимальные для Вас сроки.

На всех этапах разработки и производства наши партнеры могут получить квалифицированную поддержку опытных инженеров.

Система менеджмента качества компании отвечает требованиям в соответствии с ГОСТ Р ИСО 9001, ГОСТ РВ 0015-002 и ЭС РД 009

Офис по работе с юридическими лицами:

105318, г.Москва, ул.Щербаковская д.3, офис 1107, 1118, ДЦ «Щербаковский»

Телефон: +7 495 668-12-70 (многоканальный)

Факс: +7 495 668-12-70 (доб.304)

E-mail: info@moschip.ru

Skype отдела продаж:

moschip.ru

moschip.ru_4

moschip.ru_6

moschip.ru_9