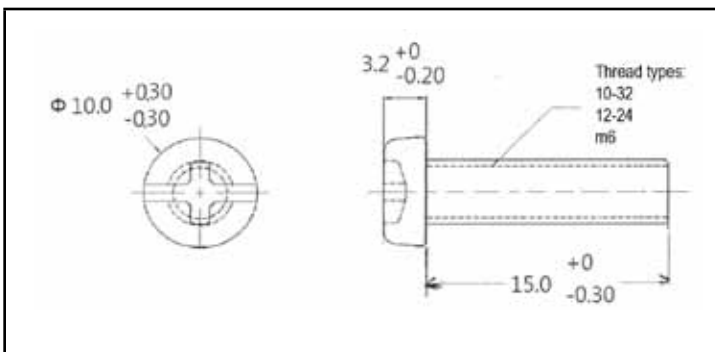


Orion Cage Nuts for round holes

Part Nos:

OCN-1032RH (10-32 thread), OCN-1224RH (12-24 thread), OCN-M6RH (M6 thread)



Orion Cage Nut Screw

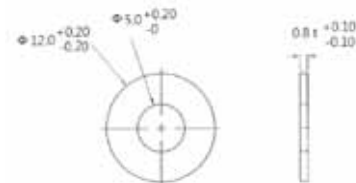
Part Nos:

OCN-1032SCW (10-32 thread)
 OCN-1224SCW (12-24 thread)
 OCN-M6SCW (M6 thread)
 OCN-1032RHWASH (Orion Cage Nut Washer)
 Hardware sold separately

Orion Cage Nuts material
 Black Zinc plated steel

Orion Cage Nut Washer - PVC 0.8 x 5 x 12
 Sold in hardware packs only:

OCN1032RHHDWPK
 OCN1224RHHDWPK
 OCNM6RHHDWPK



Данный компонент на территории Российской Федерации

Вы можете приобрести в компании MosChip.

Для оперативного оформления запроса Вам необходимо перейти по данной ссылке:

<http://moschip.ru/get-element>

Вы можете разместить у нас заказ для любого Вашего проекта, будь то серийное производство или разработка единичного прибора.

В нашем ассортименте представлены ведущие мировые производители активных и пассивных электронных компонентов.

Нашей специализацией является поставка электронной компонентной базы двойного назначения, продукции таких производителей как XILINX, Intel (ex.ALTERA), Vicor, Microchip, Texas Instruments, Analog Devices, Mini-Circuits, Amphenol, Glenair.

Сотрудничество с глобальными дистрибьюторами электронных компонентов, предоставляет возможность заказывать и получать с международных складов практически любой перечень компонентов в оптимальные для Вас сроки.

На всех этапах разработки и производства наши партнеры могут получить квалифицированную поддержку опытных инженеров.

Система менеджмента качества компании отвечает требованиям в соответствии с ГОСТ Р ИСО 9001, ГОСТ РВ 0015-002 и ЭС РД 009

Офис по работе с юридическими лицами:

105318, г.Москва, ул.Щербаковская д.3, офис 1107, 1118, ДЦ «Щербаковский»

Телефон: +7 495 668-12-70 (многоканальный)

Факс: +7 495 668-12-70 (доб.304)

E-mail: info@moschip.ru

Skype отдела продаж:

moschip.ru

moschip.ru_4

moschip.ru_6

moschip.ru_9