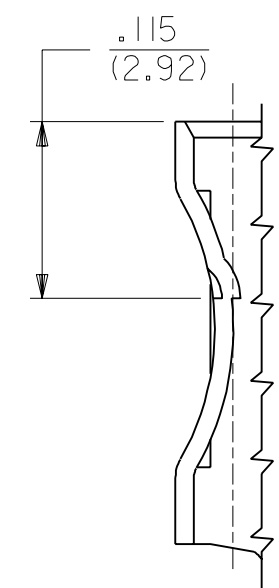
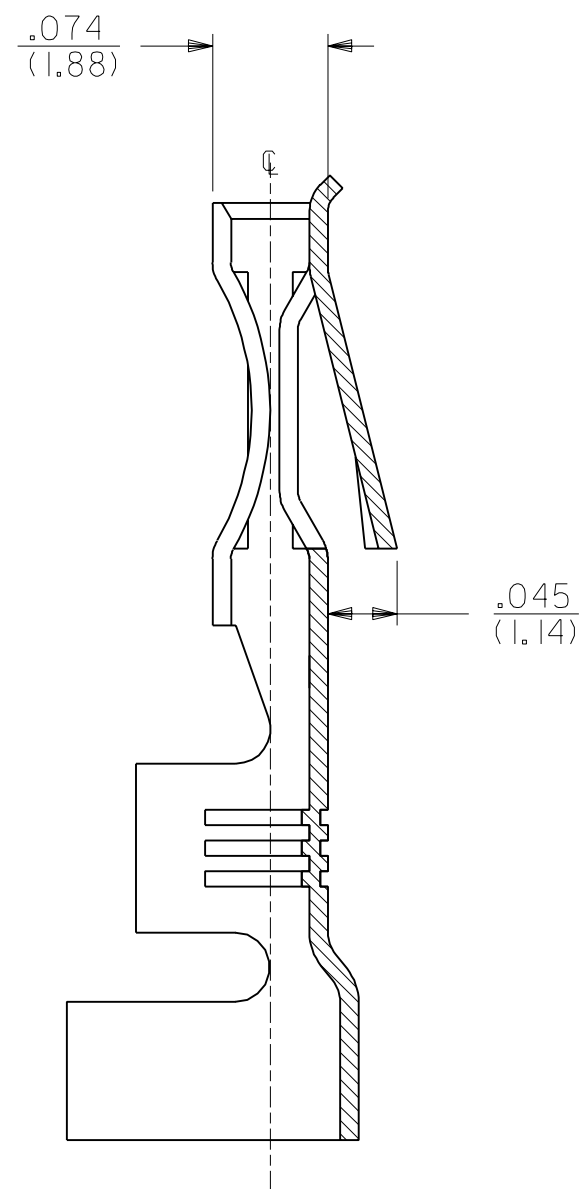
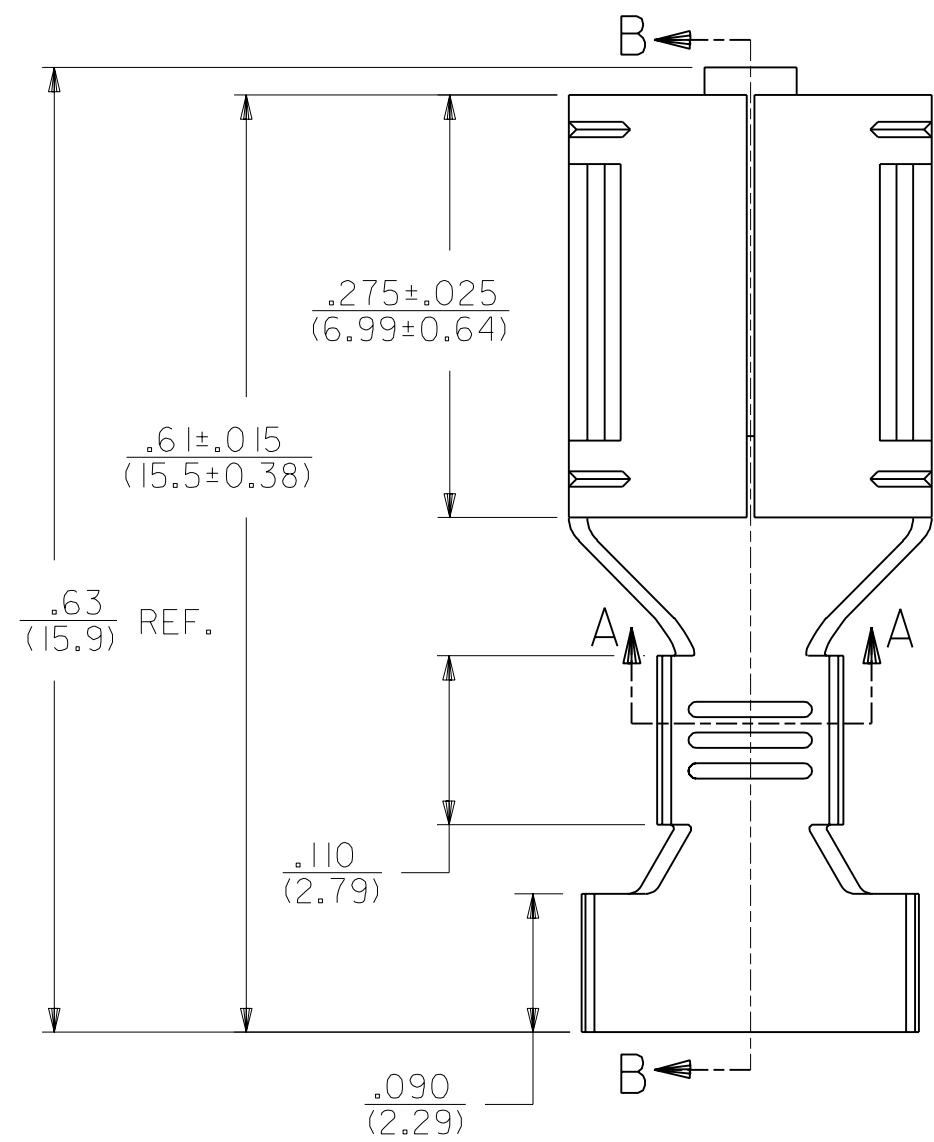
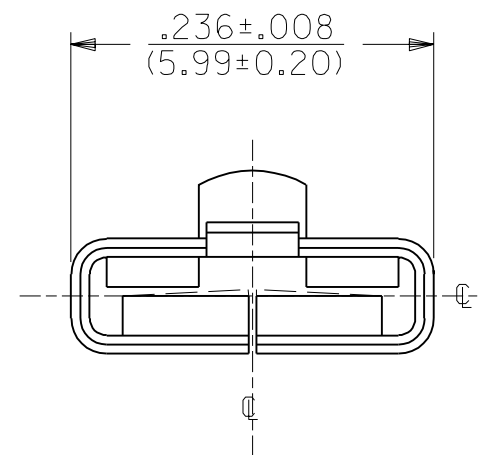


2176

PART NO.	ENG. NO.	DESCRIPTION
05-06-0301	2176-T	TIN PLATE
05-06-0303	2176-AT	WITHOUT DETENT, TIN PLATED
NOT TOOLED	X-2176-999A	WITHOUT DETENT, UNPLATED
05-06-0302	2176-(P90)DL	WITH DETENT, PLATED, LOOSE
05-06-0304	2176-(P90)DAL	WITHOUT DETENT, PLATED, LOOSE

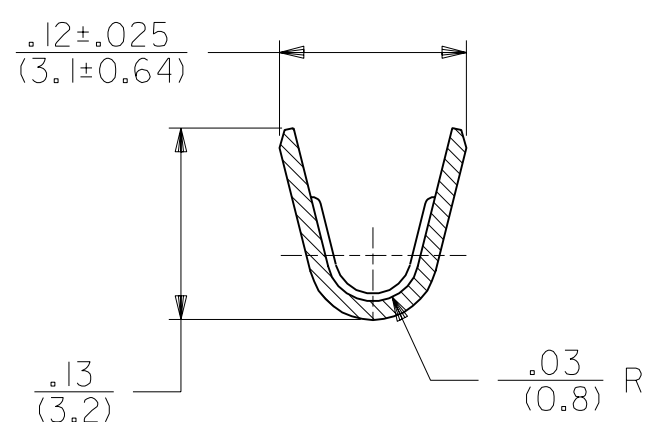
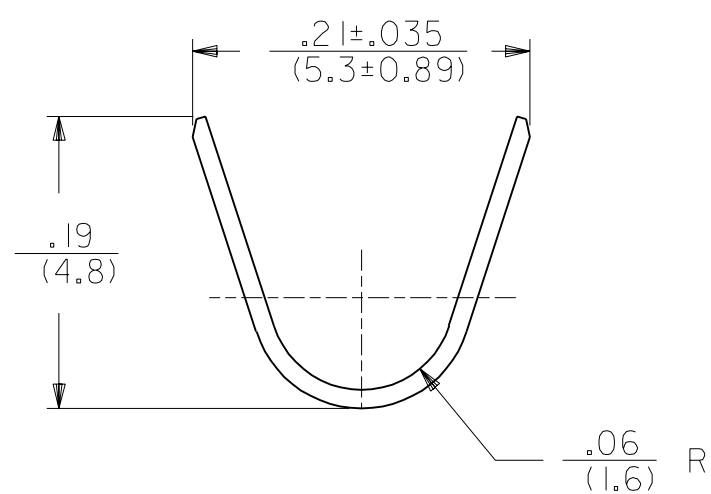


DETENT LOCATION
SCALE 8:1

SECTION B-B

NOTES:

1. CRIMP FOR #14 THRU #22 GA. WIRE. ALSO (2) #18 GA. WIRE WITH .03(0.79) THK. INSULATION.
2. MATERIAL: .010/(0.25) THK. 70/30 BRASS ALLOY. PRE-TIN PLATED.
3. PRODUCT SPECIFICATION 05-06-1 APPLIES.



SECTION A-A
SCALE 8:1

MFG.	SH.	REV.	LTR.	REVISIONS
E				REDRAWN ON CAD PER UCR2000-0804 00/07/13 ES

DIMENSIONS SHOWN (METRIC) INCH		$\nabla = 0$	$\blacktriangledown = 0$	REVISE ONLY ON CAD SYSTEM												
UNLESS OTHERWISE SPECIFIED TOLERANCES: ANGULAR $\pm 1/2^\circ$		TITLE														
<table border="1"> <thead> <tr> <th></th> <th>INCH</th> <th>METRIC</th> </tr> </thead> <tbody> <tr> <td>3 PLACE</td> <td>$\pm .010$</td> <td>---</td> </tr> <tr> <td>2 PLACE</td> <td>$\pm .014$</td> <td>± 0.25</td> </tr> <tr> <td>1 PLACE</td> <td>---</td> <td>± 0.35</td> </tr> </tbody> </table>			INCH	METRIC	3 PLACE	$\pm .010$	---	2 PLACE	$\pm .014$	± 0.25	1 PLACE	---	± 0.35	TERMINAL FOR $.020/(0.51) \times .187/(4.75)$ SPADE		
	INCH	METRIC														
3 PLACE	$\pm .010$	---														
2 PLACE	$\pm .014$	± 0.25														
1 PLACE	---	± 0.35														
DRAFT WHERE APPLICABLE MUST REMAIN WITHIN DIMENSIONS		MOLEX INCORPORATED LISLE, ILL. 60532 U.S.A.														
DRWG. BY: MAB APP'D. BY: RAS		SHEET NO. 1 OF 1 DATE 92/10/26 DIV. CP SIZE C														
CHK'D. BY: KBP SCALE 8:1		PART NO. SD-2176-1 DRWG. NO. SD-2176-* FILE NAME SD2176X1 DGN														

Данный компонент на территории Российской Федерации

Вы можете приобрести в компании MosChip.

Для оперативного оформления запроса Вам необходимо перейти по данной ссылке:

<http://moschip.ru/get-element>

Вы можете разместить у нас заказ для любого Вашего проекта, будь то серийное производство или разработка единичного прибора.

В нашем ассортименте представлены ведущие мировые производители активных и пассивных электронных компонентов.

Нашей специализацией является поставка электронной компонентной базы двойного назначения, продукции таких производителей как XILINX, Intel (ex.ALTERA), Vicor, Microchip, Texas Instruments, Analog Devices, Mini-Circuits, Amphenol, Glenair.

Сотрудничество с глобальными дистрибьюторами электронных компонентов, предоставляет возможность заказывать и получать с международных складов практически любой перечень компонентов в оптимальные для Вас сроки.

На всех этапах разработки и производства наши партнеры могут получить квалифицированную поддержку опытных инженеров.

Система менеджмента качества компании отвечает требованиям в соответствии с ГОСТ Р ИСО 9001, ГОСТ РВ 0015-002 и ЭС РД 009

Офис по работе с юридическими лицами:

105318, г.Москва, ул.Щербаковская д.3, офис 1107, 1118, ДЦ «Щербаковский»

Телефон: +7 495 668-12-70 (многоканальный)

Факс: +7 495 668-12-70 (доб.304)

E-mail: info@moschip.ru

Skype отдела продаж:

moschip.ru

moschip.ru_4

moschip.ru_6

moschip.ru_9