

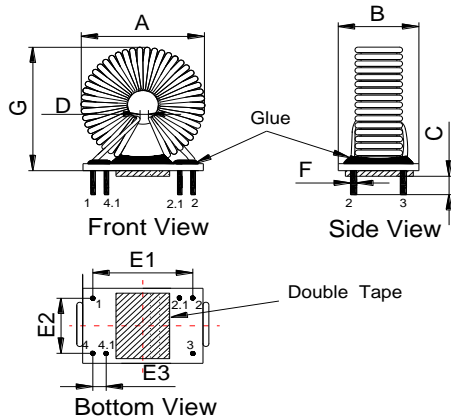
# Spezifikation für Freigabe / specification for release

Kunde / customer :  
 Artikelnummer / part number : **S14100036**  
 Bezeichnung : **SPEICHERDROSSEL WE-LCB**  
 description : **TOROIDAL LINE CHOKE WE-LCB**



DATUM / DATE : 2015-07-23

## A Mechanische Abmessungen / dimensions:



|    |                   |    |
|----|-------------------|----|
| A  | <b>36,0 max.</b>  | mm |
| B  | <b>23,0 max.</b>  | mm |
| C  | <b>4,5 ± 0,5</b>  | mm |
| D  | <b>2,0 min.</b>   | mm |
| E1 | <b>30,48 ref.</b> | mm |
| E2 | <b>15,24 ref.</b> | mm |
| E3 | <b>5,08 ref.</b>  | mm |
| F  | <b>1,8 ref.</b>   | mm |
| G  | <b>35,0 max.</b>  | mm |

## B Elektrische Eigenschaften / electrical properties:

| Eigenschaften / properties         | Testbedingungen / test conditions           |          | Wert / value  | Einheit / unit | tol.        |
|------------------------------------|---|----------|---------------|----------------|-------------|
| Leerlauf-Induktivität / inductance | <b>100 KHz / 0,1V</b>                       | $L_0$    | <b>56,0</b>   | $\mu\text{H}$  | $\pm 20\%$  |
| DC-Widerstand / DC-resistance      | <b>@ 20°C</b>                               | $R_{DC}$ | <b>0,0085</b> | $\Omega$       | <b>max.</b> |
| Nennstrom / rated current          | <b><math>\Delta T = 40 \text{ K}</math></b> | $I_{DC}$ | <b>17,00</b>  | A              | <b>max.</b> |

## C Lötpad / soldering spec.:

## D Prüfgeräte / test equipment:

Wayne Kerr 3260B für/for  $L_0$   
 GMC Metrahit 271 Milliohmmeter für/for  $R_{DC}$   
 Dostmann T900 Thermometer für/for  $I_{DC}$

## E Testbedingungen / test conditions:

Luftfeuchtigkeit / humidity: 33%  
 Umgebungstemperatur / temperature: +20°C

## F Werkstoffe & Zulassungen / material & approvals:

Basismaterial / base material: Eisenpulver / Iron powder  
 Draht / wire: Class F

## G Eigenschaften / general specifications:

Betriebstemp. / operating temperature: -40°C - + 125°C  
 Umgebungstemp. / ambient temperature: -40°C - + 85°C  
 It is recommended that the temperature of the part does not exceed 125°C under worst case operating conditions.

|                                     |                          |      |                                      |
|-------------------------------------|--------------------------|------|--------------------------------------|
| Freigabe erteilt / general release: | Kunde / customer         |      |                                      |
|                                     |                          |      |                                      |
| Datum / date                        | Unterschrift / signature |      |                                      |
|                                     | <b>Würth Elektronik</b>  | HasA | Version 3 15-07-23                   |
|                                     |                          | HasA | Version 2 15-03-05                   |
|                                     |                          | HasA | Version 1 14-04-15                   |
| Geprüft / checked                   | Kontrolliert / approved  | Name | Änderung / modification Datum / date |

### Würth Elektronik eiSos GmbH & Co.KG

D-74638 Waldenbug · Max-Eyth-Strasse 1 - 3 · Germany · Telefon (+49) (0) 7942 - 945 - 0 · Telefax (+49) (0) 7942 - 945 - 400  
<http://www.we-online.com>

# Spezifikation für Freigabe / specification for release

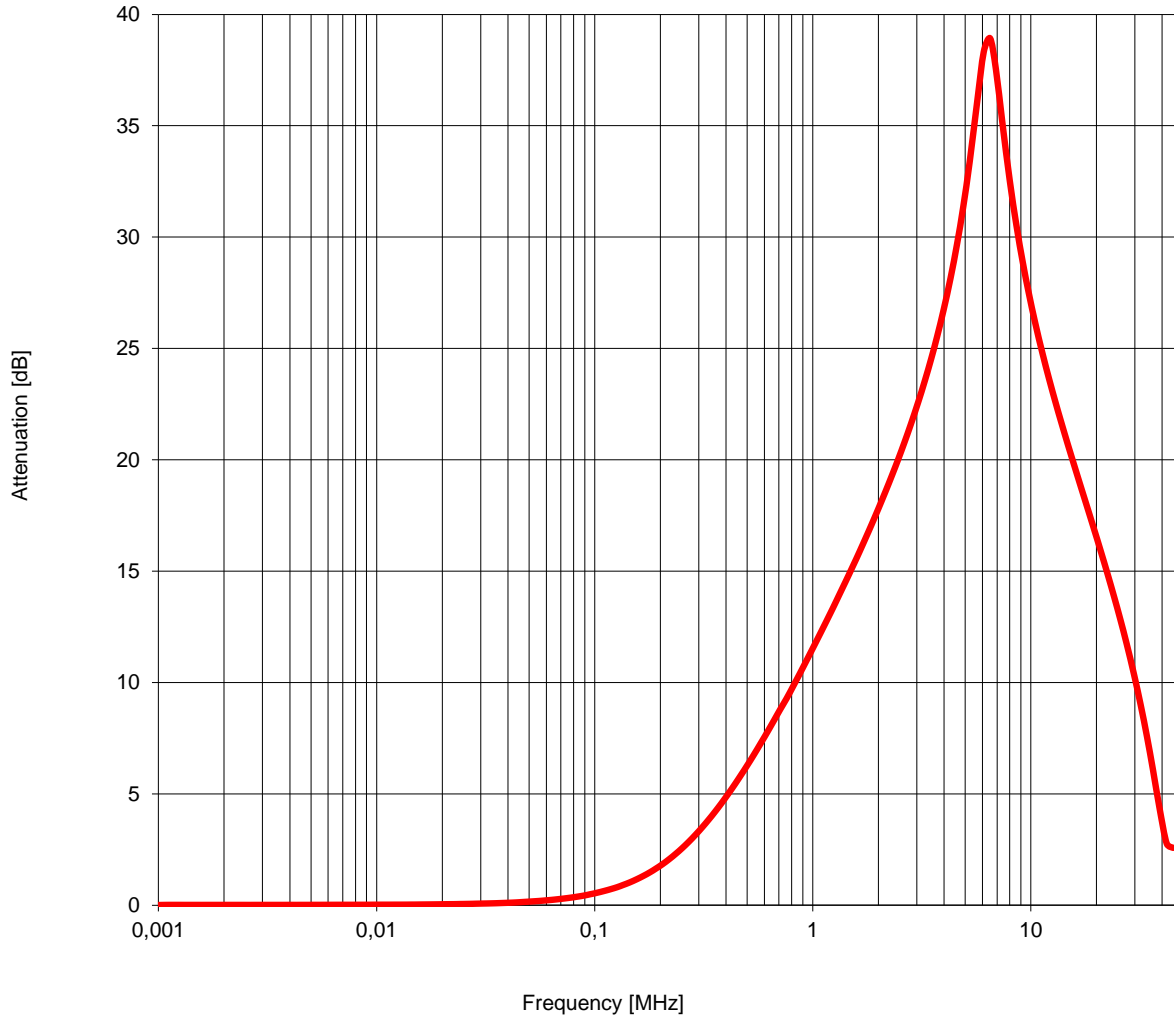
Kunde / customer :  
 Artikelnummer / part number : **S14100036**

Bezeichnung : **SPEICHERDROSSEL WE-LCB**  
 description : **TOROIDAL LINE CHOKE WE-LCB**



**WÜRTH ELEKTRONIK**

DATUM / DATE : 2015-07-23



|                                     |                          |      |                         |              |
|-------------------------------------|--------------------------|------|-------------------------|--------------|
| Freigabe erteilt / general release: | <b>Kunde / customer</b>  |      |                         |              |
| Datum / date                        | Unterschrift / signature |      |                         |              |
|                                     | <b>Würth Elektronik</b>  | HasA | Version 3               | 15-07-23     |
|                                     |                          | HasA | Version 2               | 15-03-05     |
| Geprüft / checked                   | Kontrolliert / approved  | HasA | Version 1               | 14-04-15     |
|                                     |                          | Name | Änderung / modification | Datum / date |

**Würth Elektronik eiSos GmbH & Co.KG**

D-74638 Waldenbug · Max-Eyth-Strasse 1 - 3 · Germany · Telefon (+49) (0) 7942 - 945 - 0 · Telefax (+49) (0) 7942 - 945 - 400  
<http://www.we-online.com>

## Данный компонент на территории Российской Федерации

### Вы можете приобрести в компании MosChip.

Для оперативного оформления запроса Вам необходимо перейти по данной ссылке:

<http://moschip.ru/get-element>

Вы можете разместить у нас заказ для любого Вашего проекта, будь то серийное производство или разработка единичного прибора.

В нашем ассортименте представлены ведущие мировые производители активных и пассивных электронных компонентов.

Нашей специализацией является поставка электронной компонентной базы двойного назначения, продукции таких производителей как XILINX, Intel (ex.ALTERA), Vicor, Microchip, Texas Instruments, Analog Devices, Mini-Circuits, Amphenol, Glenair.

Сотрудничество с глобальными дистрибьюторами электронных компонентов, предоставляет возможность заказывать и получать с международных складов практически любой перечень компонентов в оптимальные для Вас сроки.

На всех этапах разработки и производства наши партнеры могут получить квалифицированную поддержку опытных инженеров.

Система менеджмента качества компании отвечает требованиям в соответствии с ГОСТ Р ИСО 9001, ГОСТ РВ 0015-002 и ЭС РД 009

### Офис по работе с юридическими лицами:

105318, г.Москва, ул.Щербаковская д.3, офис 1107, 1118, ДЦ «Щербаковский»

Телефон: +7 495 668-12-70 (многоканальный)

Факс: +7 495 668-12-70 (доб.304)

E-mail: [info@moschip.ru](mailto:info@moschip.ru)

Skype отдела продаж:

moschip.ru

moschip.ru\_4

moschip.ru\_6

moschip.ru\_9