

THIS COPY IS PROVIDED ON A RESTRICTED BASIS AND IS NOT TO BE USED IN ANY WAY DETRIMENTAL TO THE INTERESTS OF PANDUIT CORP.

| PANDUIT PART NUMBER | STUD SIZE | DIMENSIONS in. | | | | |
|---------------------|-----------|----------------|---------------|---------------|----------------|----------------|
| | | A ±.030 | W ±.010 | C ±.020 | M ±.030 | H ±.005 |
| PNF14-6FF-3K | #6 | .80 (20.32) | .28 (7.11) | .19 (4.83) | .64 (16.26) | .160 (4.06) |
| PNF14-8FF-3K | #8 | .87 (22.09) | .31 (7.87) | .23 (5.84) | .68 (17.27) | .173 (4.39) |
| PNF14-10FF-3K | #10 | .87 (22.09) | .35 (8.89) | .23 (5.84) | .68 (17.27) | .198 (5.03) |

NOTES :

- UL LISTED AND CSA CERTIFIED FOR :
 - A. 600 V MAX. VOLTAGE RATING
 - B. 221°F (105°C) MAX. TEMP. RATING
 - C. #16-14 AWG (1.3-2.0 mm) SOLID OR STRANDED, COPPER WIRE
- PACKAGE QTY. : 3K = 3000 PCS.
CONTINUOUS MOLDED CARRIER STRIP
- MATERIAL :
 - A. STAMPING - .03" THK COPPER, TIN PLATED
 - B. HOUSING - BLUE NYLON
 - C. SLEEVE - BRASS, TIN PLATED
- DIMENSIONS IN BRACKETS ARE IN MILLIMETERS
- INSTALLATION TOOLS :
 - A. PRESSES - CP-851, CP-860, CP-861
 - B. APPLICATOR - CA-800
 - C. DIE INSERTS - CD-800-2

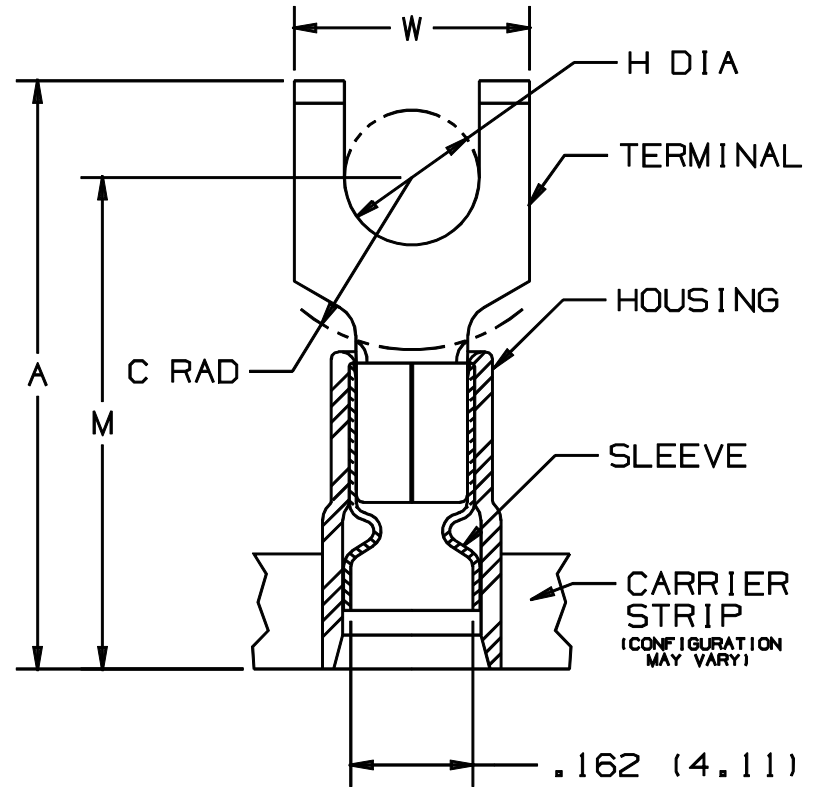
6. WIRE STRIP LENGTH $1/4^{+1/32}_{-0}$ (6.4^{+0.8}₋₀)



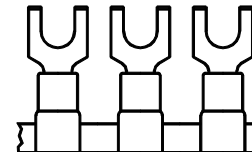
LISTED
587H
E52164



CERTIFIED
LR31212



MAX WIRE
INSUL DIA
.162 (4.11)
MIN. WIRE
INSUL. DIA.
.080 (2.03)



| | | | | | | | |
|-----|-------|------|-----|---|-------|-----|------|
| 07 | 11/01 | SAB | | THE TOLERANCE FOR DIM H WAS ±.010, UPDATED H DIMENSIONS TO CORRESPOND WITH TOLERANCE CHANGE | | | |
| 06 | 10/01 | SAB | SKB | DIM H FOR PNF14-6FF-3K WAS .15, (3.81) | 09707 | BAD | JAC |
| 05 | 12/00 | ED | SKB | FILESPEC WAS: N41137AA_PCD_04 | 08925 | CCH | JAC |
| 04 | 1/97 | JAMB | | ADDED DIM., "MIN. WIRE INSULATION DIA." | 05407 | | |
| 03 | 9/96 | TSM | RLS | REVISED DIMS., TOLERANCES, ADD NOTE #6 | 05070 | DBH | LA |
| REV | DATE | BY | CHK | DESCRIPTION | ECN | PM | CUST |

A41137_07

PANDUIT CORP.

TINLEY PARK, ILLINOIS

TERMO 3PC, CONTINUOUSLY MOLDED NYLON (FUNNEL)
INSULATED, 16-14 BARREL, FLANGED FORKS

DRAWN BY GRM CHK'D FS SCALE NONE DRAWING NO A41137

Данный компонент на территории Российской Федерации

Вы можете приобрести в компании MosChip.

Для оперативного оформления запроса Вам необходимо перейти по данной ссылке:

<http://moschip.ru/get-element>

Вы можете разместить у нас заказ для любого Вашего проекта, будь то серийное производство или разработка единичного прибора.

В нашем ассортименте представлены ведущие мировые производители активных и пассивных электронных компонентов.

Нашей специализацией является поставка электронной компонентной базы двойного назначения, продукции таких производителей как XILINX, Intel (ex.ALTERA), Vicor, Microchip, Texas Instruments, Analog Devices, Mini-Circuits, Amphenol, Glenair.

Сотрудничество с глобальными дистрибьюторами электронных компонентов, предоставляет возможность заказывать и получать с международных складов практически любой перечень компонентов в оптимальные для Вас сроки.

На всех этапах разработки и производства наши партнеры могут получить квалифицированную поддержку опытных инженеров.

Система менеджмента качества компании отвечает требованиям в соответствии с ГОСТ Р ИСО 9001, ГОСТ РВ 0015-002 и ЭС РД 009

Офис по работе с юридическими лицами:

105318, г.Москва, ул.Щербаковская д.3, офис 1107, 1118, ДЦ «Щербаковский»

Телефон: +7 495 668-12-70 (многоканальный)

Факс: +7 495 668-12-70 (доб.304)

E-mail: info@moschip.ru

Skype отдела продаж:

moschip.ru

moschip.ru_4

moschip.ru_6

moschip.ru_9