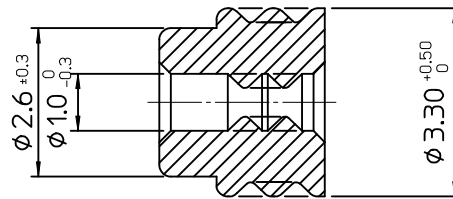
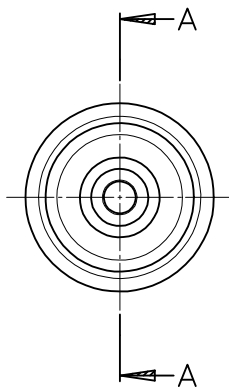
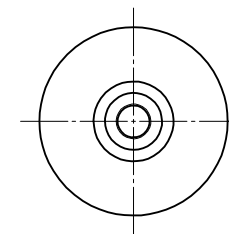


7 6 5 4 3 2 1



SECTION A-A



NOTES

1. MATERIAL: SILICONE
2. COLOR:BLACK
3. FLASH:0.2mm MAX.
4. APPLICABLE WIRE:1.1mm
5. APPLICABLE TERMINAL:104493-8041

<TABLE 1>

MATERIAL NO.	ORDER NO.
1044939001	104493-9001

NEW RELEASE EC NO: KTR2013-0014 DRW:HH1M00N 2012/11/21 CHKD: APPR:	DESCRIPTION A	QUALITY SYMBOLS	GENERAL TOLERANCES (UNLESS SPECIFIED) <table border="1"> <thead> <tr> <th></th> <th>mm</th> <th>INCH</th> </tr> </thead> <tbody> <tr> <td>4 PLACES</td> <td>± ---</td> <td>± ---</td> </tr> <tr> <td>3 PLACES</td> <td>± ---</td> <td>± ---</td> </tr> <tr> <td>2 PLACES</td> <td>± 0.10</td> <td>± ---</td> </tr> <tr> <td>1 PLACE</td> <td>± 0.15</td> <td>± ---</td> </tr> </tbody> </table> ANGULAR ± 1 °  DRAFT WHERE APPLICABLE MUST REMAIN WITHIN DIMENSIONS		mm	INCH	4 PLACES	± ---	± ---	3 PLACES	± ---	± ---	2 PLACES	± 0.10	± ---	1 PLACE	± 0.15	± ---	DIMENSION STYLE MM ONLY		SCALE 10:1	DESIGN UNITS METRIC	THIRD ANGLE PROJECTION
				mm	INCH																		
		4 PLACES		± ---	± ---																		
		3 PLACES		± ---	± ---																		
2 PLACES	± 0.10	± ---																					
1 PLACE	± 0.15	± ---																					
DRAWN BY SMKIM	DATE 2007/05/23	TITLE WIRE SEAL FOR SVM TERMINAL																					
CHECKED BY BCYOON	DATE 2007/05/23																						
APPROVED BY JYCHOI	DATE 2013/02/14	MOLEX INCORPORATED																					
MATERIAL NO. SEE TABLE 1	DOCUMENT NO. SD-104493-002				SHEET NO. 1 OF 1																		

THIS DRAWING CONTAINS INFORMATION THAT IS PROPRIETARY TO MOLEX INCORPORATED AND SHOULD NOT BE USED WITHOUT WRITTEN PERMISSION

6 5 4 3 2 1

E

D

C

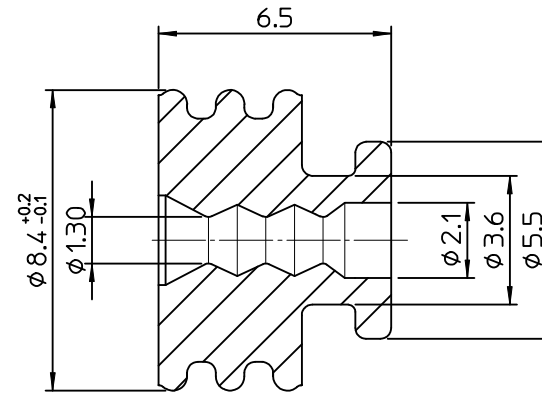
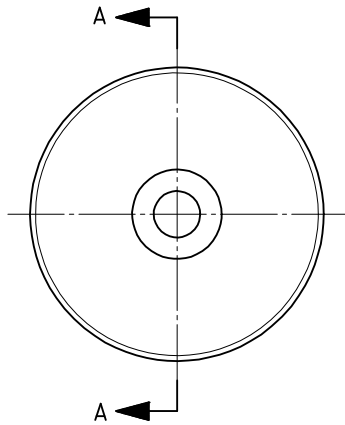
B

A

7 6 5 4 3 2 1

NOTES

- 1.MATERIAL: LUBRICATED SILICONE RUBBER, COLOR;BALCK
- 2.APPLICABLE WIRE SIZE: 0.5~0.85mm<sup>2</sup>
- 3.APPLICABLE TERMINAL: 35477-9002,35477-9702
- 4.APPLICABLE SOCKET: 68147,49505



SECTION A-A

<TABLE 1>

MATERIAL NO.	ORDER NO.
495059001	49505-9001

DESIGN UNITS METRIC	THIRD ANGLE PROJECTION
------------------------	---------------------------

<b>NEW RELEASED</b> EC NO: KOR2010-0010 DRW: EOKIM 2009/07/29 CHKD: BCYOON 2009/07/30 APPR: YUNSIKKIM 2009/07/30	QUALITY SYMBOLS ▽=0 ▽=0	GENERAL TOLERANCES (UNLESS SPECIFIED)		DIMENSION STYLE MM ONLY		SCALE 5:1	
			mm	INCH	DRAWN BY SMKIM	DATE 2007/06/04	TITLE
		4 PLACES	± ---	± ---	CHECKED BY BCYOON	DATE 2007/06/04	WIRE SEAL FOR WEDGE TERMINAL  MOLEX INCORPORATED
		3 PLACES	± ---	± ---	APPROVED BY EHJUNG	DATE 2007/06/04	
		2 PLACES	± 0.15	± ---	MATERIAL NO. SEE TABLE1		
1 PLACE	± 0.2	± ---	DOCUMENT NO. SD-49505-009		SHEET NO. 1 OF 1		
ANGULAR ± 1 °		DRAFT WHERE APPLICABLE MUST REMAIN WITHIN DIMENSIONS		THIS DRAWING CONTAINS INFORMATION THAT IS PROPRIETARY TO MOLEX INCORPORATED AND SHOULD NOT BE USED WITHOUT WRITTEN PERMISSION			

WIRE SEAL FOR WEDGE TERMINAL

MOLEX INCORPORATED

SD-49505-009

THIS DRAWING CONTAINS INFORMATION THAT IS PROPRIETARY TO MOLEX INCORPORATED AND SHOULD NOT BE USED WITHOUT WRITTEN PERMISSION

6 5 4 3 2 1

## Данный компонент на территории Российской Федерации

### Вы можете приобрести в компании MosChip.

Для оперативного оформления запроса Вам необходимо перейти по данной ссылке:

<http://moschip.ru/get-element>

Вы можете разместить у нас заказ для любого Вашего проекта, будь то серийное производство или разработка единичного прибора.

В нашем ассортименте представлены ведущие мировые производители активных и пассивных электронных компонентов.

Нашей специализацией является поставка электронной компонентной базы двойного назначения, продукции таких производителей как XILINX, Intel (ex.ALTERA), Vicor, Microchip, Texas Instruments, Analog Devices, Mini-Circuits, Amphenol, Glenair.

Сотрудничество с глобальными дистрибьюторами электронных компонентов, предоставляет возможность заказывать и получать с международных складов практически любой перечень компонентов в оптимальные для Вас сроки.

На всех этапах разработки и производства наши партнеры могут получить квалифицированную поддержку опытных инженеров.

Система менеджмента качества компании отвечает требованиям в соответствии с ГОСТ Р ИСО 9001, ГОСТ РВ 0015-002 и ЭС РД 009

### Офис по работе с юридическими лицами:

105318, г.Москва, ул.Щербаковская д.3, офис 1107, 1118, ДЦ «Щербаковский»

Телефон: +7 495 668-12-70 (многоканальный)

Факс: +7 495 668-12-70 (доб.304)

E-mail: [info@moschip.ru](mailto:info@moschip.ru)

Skype отдела продаж:

moschip.ru

moschip.ru\_4

moschip.ru\_6

moschip.ru\_9