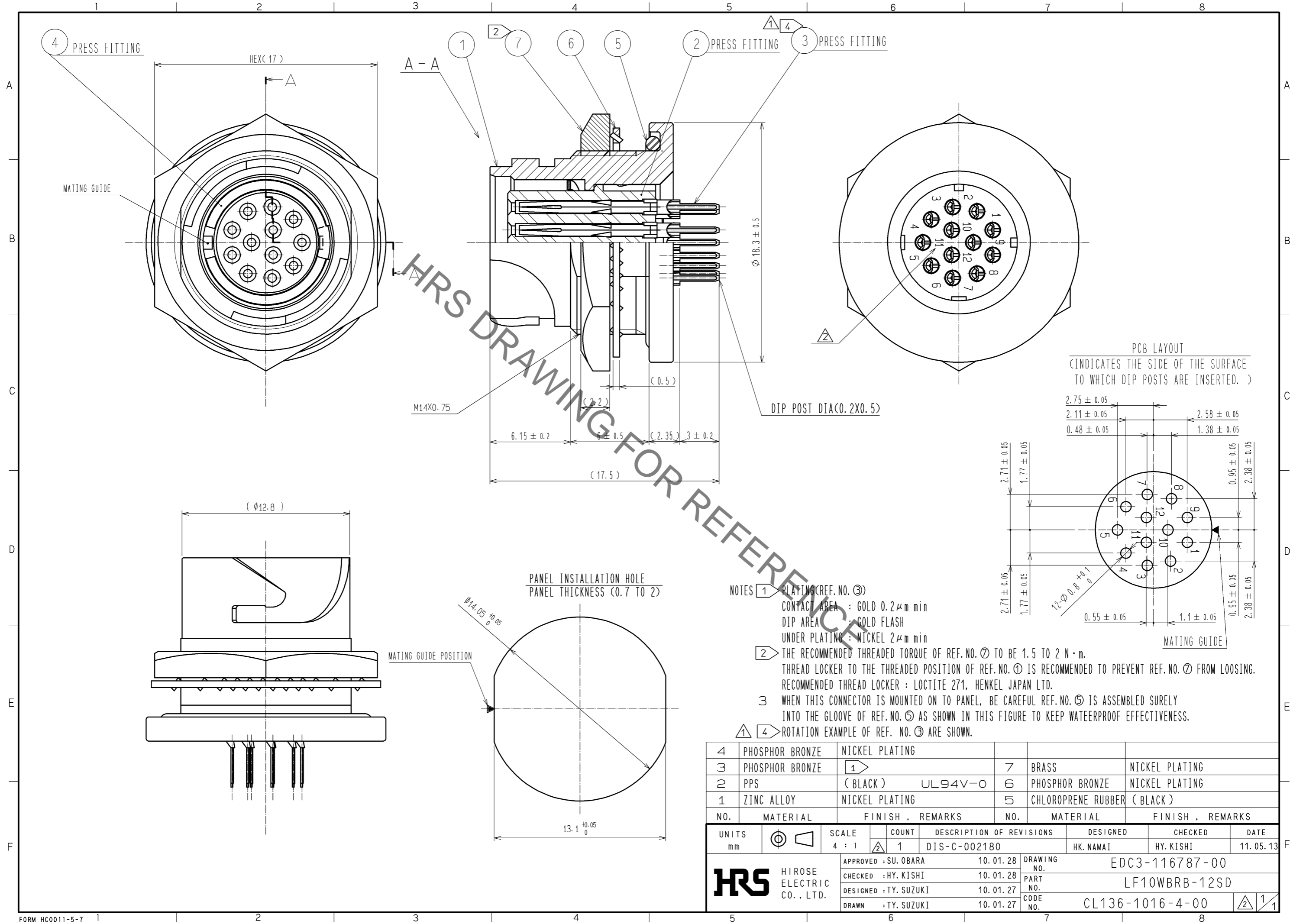


Jul.1.2019 Copyright 2019 HIROSE ELECTRIC CO., LTD. All Rights Reserved.
 In case of consideration for using Automotive equipment / device which demand high reliability, kindly contact our sales window correspondents.



HRS DRAWING FOR REFERENCE

- NOTES
- ① PLATING (REF. NO. ③)
 CONTACT AREA : GOLD 0.2μm min
 DIP AREA : GOLD FLASH
 UNDER PLATING : NICKEL 2μm min
 - ② THE RECOMMENDED THREADED TORQUE OF REF. NO. ⑦ TO BE 1.5 TO 2 N·m.
 THREAD LOCKER TO THE THREADED POSITION OF REF. NO. ① IS RECOMMENDED TO PREVENT REF. NO. ⑦ FROM LOSING.
 RECOMMENDED THREAD LOCKER : LOCTITE 271, HENKEL JAPAN LTD.
 - ③ WHEN THIS CONNECTOR IS MOUNTED ON TO PANEL, BE CAREFUL REF. NO. ⑤ IS ASSEMBLED SURELY INTO THE GLOOVE OF REF. NO. ⑤ AS SHOWN IN THIS FIGURE TO KEEP WATERPROOF EFFECTIVENESS.
- ④ ⑤ ROTATION EXAMPLE OF REF. NO. ③ ARE SHOWN.

NO.	MATERIAL	FINISH .	REMARKS	NO.	MATERIAL	FINISH .	REMARKS
4	PHOSPHOR BRONZE	NICKEL PLATING					
3	PHOSPHOR BRONZE	①		7	BRASS	NICKEL PLATING	
2	PPS	(BLACK)	UL94V-0	6	PHOSPHOR BRONZE	NICKEL PLATING	
1	ZINC ALLOY	NICKEL PLATING		5	CHLOROPRENE RUBBER	(BLACK)	

UNITS	SCALE	COUNT	DESCRIPTION OF REVISIONS	DESIGNED	CHECKED	DATE
mm	4 : 1	1	DIS-C-002180	HK. NAMAI	HY. KISHI	11.05.13

APPROVED	DATE	DRAWING NO.
SU. OBARA	10.01.28	EDC3-116787-00
CHECKED	DATE	PART NO.
HY. KISHI	10.01.28	LF10WBRB-12SD
DESIGNED	DATE	CODE NO.
TY. SUZUKI	10.01.27	CL136-1016-4-00
DRAWN	DATE	
TY. SUZUKI	10.01.27	

Данный компонент на территории Российской Федерации

Вы можете приобрести в компании MosChip.

Для оперативного оформления запроса Вам необходимо перейти по данной ссылке:

<http://moschip.ru/get-element>

Вы можете разместить у нас заказ для любого Вашего проекта, будь то серийное производство или разработка единичного прибора.

В нашем ассортименте представлены ведущие мировые производители активных и пассивных электронных компонентов.

Нашей специализацией является поставка электронной компонентной базы двойного назначения, продукции таких производителей как XILINX, Intel (ex.ALTERA), Vicor, Microchip, Texas Instruments, Analog Devices, Mini-Circuits, Amphenol, Glenair.

Сотрудничество с глобальными дистрибьюторами электронных компонентов, предоставляет возможность заказывать и получать с международных складов практически любой перечень компонентов в оптимальные для Вас сроки.

На всех этапах разработки и производства наши партнеры могут получить квалифицированную поддержку опытных инженеров.

Система менеджмента качества компании отвечает требованиям в соответствии с ГОСТ Р ИСО 9001, ГОСТ РВ 0015-002 и ЭС РД 009

Офис по работе с юридическими лицами:

105318, г.Москва, ул.Щербаковская д.3, офис 1107, 1118, ДЦ «Щербаковский»

Телефон: +7 495 668-12-70 (многоканальный)

Факс: +7 495 668-12-70 (доб.304)

E-mail: info@moschip.ru

Skype отдела продаж:

moschip.ru

moschip.ru_4

moschip.ru_6

moschip.ru_9