

THIS DRAWING IS UNPUBLISHED. RELEASED FOR PUBLICATION 20
 © COPYRIGHT 20 BY - ALL RIGHTS RESERVED.

REVISIONS

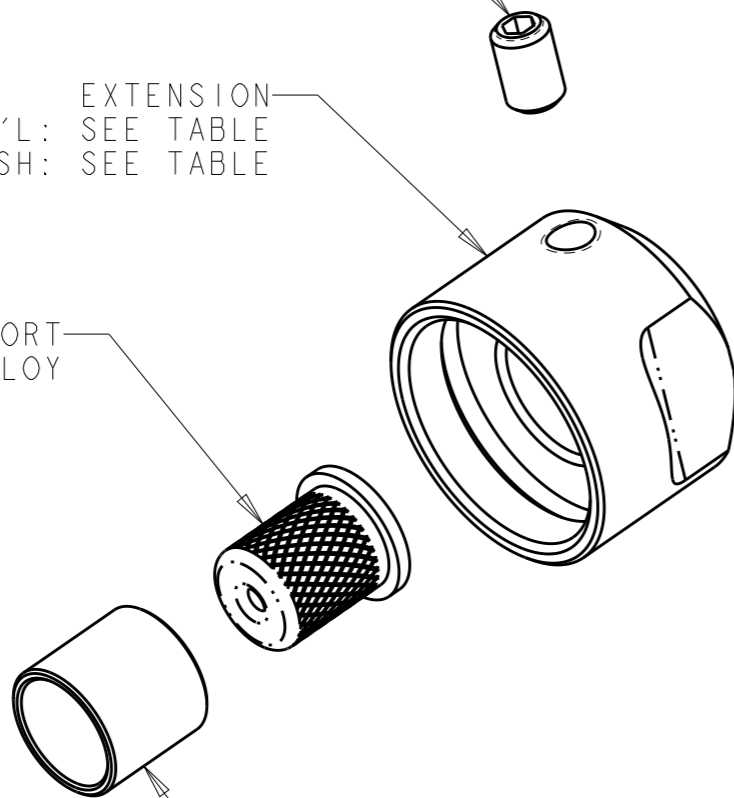
P	LTR	DESCRIPTION	DATE	DWN	APVD
	A2	ECR-15-009282	05AUG2015	KG	DW

SET SCREW, M4x6
 MAT'L: STAINLESS STEEL

EXTENSION
 MAT'L: SEE TABLE
 FINISH: SEE TABLE

CRIMP SUPPORT
 MAT'L: NICKEL-SILVER ALLOY

CRIMP SUPPORT
 MAT'L: NICKEL-SILVER ALLOY



SUPERSEDED BY:
 2-1918934-8
SUPERSEDED BY:
 2-1918934-7
SUPERSEDED BY:
 2-1918934-6
SUPERSEDED BY:
 2-1918934-5
SUPERSEDED BY:
 2-1918934-4
SUPERSEDED BY:
 2-1918934-3
SUPERSEDED BY:
 2-1918934-2

CONDUCTIVE OLIVE DRAB ZINC
 ON ALUMINUM ALLOY

NICKEL ALUMINUM BRONZE ALLOY

HARD ANODIZE FINISH
 ON ALUMINUM ALLOY

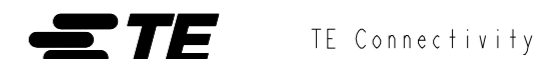
CONDUCTIVE BLACK ZINC-NICKEL ON ALUMINUM ALLOY	4 x 3mm	2-1918934-8
	6.7mm	2-1918934-7
	6.0mm	2-1918934-6
	5.5mm	2-1918934-5
	5.0mm	2-1918934-4
	4.2mm	2-1918934-3
	3.2mm	2-1918934-2
DESCRIPTION	MAXIMUM CABLE DIAMETER	PART NUMBER

4 x 3mm	2-1918934-1	
6.7mm	2-1918934-0	
6.0mm	1-1918934-9	
5.5mm	1-1918934-8	
5.0mm	1-1918934-7	
4.2mm	1-1918934-6	
3.2mm	1-1918934-5	
4 x 3mm	1-1918934-4	
6.7mm	1-1918934-3	
6.0mm	1-1918934-2	
5.5mm	1-1918934-1	
5.0mm	1-1918934-0	
4.2mm	1918934-9	
3.2mm	1918934-8	
4 x 3mm	1918934-7	
6.7mm	1918934-6	
6.0mm	1918934-5	
5.5mm	1918934-4	
5.0mm	1918934-3	
4.2mm	1918934-2	
3.2mm	1918934-1	
DESCRIPTION	MAXIMUM CABLE DIAMETER	PART NUMBER

THIS DRAWING IS A CONTROLLED DOCUMENT.

DIMENSIONS:	TOLERANCES UNLESS OTHERWISE SPECIFIED:
mm	
	0 PLC ±-
	1 PLC ±-
	2 PLC ±-
	3 PLC ±-
	4 PLC ±-
	ANGLES ±-
MATERIAL	FINISH
AS LISTED	AS LISTED
-	-

DWN	31OCT2006
CHK	K. GLATFELTER
APVD	04JUN2008
APVD	D. WERTMAN
APVD	D. WERTMAN
PRODUCT SPEC	-
APPLICATION SPEC	-
WEIGHT	-
Customer Drawing	



NAME
 CABLE ADAPTER KIT, STD BULKHEAD,
 PRO BEAM JR.

SIZE	CAGE CODE	DRAWING NO	RESTRICTED TO
A3	00779	C-1918934	-
SCALE		SHEET	REV
2:1		1 OF 1	A2

I. PACKAGED LOOSE PIECE.

Данный компонент на территории Российской Федерации

Вы можете приобрести в компании MosChip.

Для оперативного оформления запроса Вам необходимо перейти по данной ссылке:

<http://moschip.ru/get-element>

Вы можете разместить у нас заказ для любого Вашего проекта, будь то серийное производство или разработка единичного прибора.

В нашем ассортименте представлены ведущие мировые производители активных и пассивных электронных компонентов.

Нашей специализацией является поставка электронной компонентной базы двойного назначения, продукции таких производителей как XILINX, Intel (ex.ALTERA), Vicor, Microchip, Texas Instruments, Analog Devices, Mini-Circuits, Amphenol, Glenair.

Сотрудничество с глобальными дистрибьюторами электронных компонентов, предоставляет возможность заказывать и получать с международных складов практически любой перечень компонентов в оптимальные для Вас сроки.

На всех этапах разработки и производства наши партнеры могут получить квалифицированную поддержку опытных инженеров.

Система менеджмента качества компании отвечает требованиям в соответствии с ГОСТ Р ИСО 9001, ГОСТ РВ 0015-002 и ЭС РД 009

Офис по работе с юридическими лицами:

105318, г.Москва, ул.Щербаковская д.3, офис 1107, 1118, ДЦ «Щербаковский»

Телефон: +7 495 668-12-70 (многоканальный)

Факс: +7 495 668-12-70 (доб.304)

E-mail: info@moschip.ru

Skype отдела продаж:

moschip.ru

moschip.ru_4

moschip.ru_6

moschip.ru_9