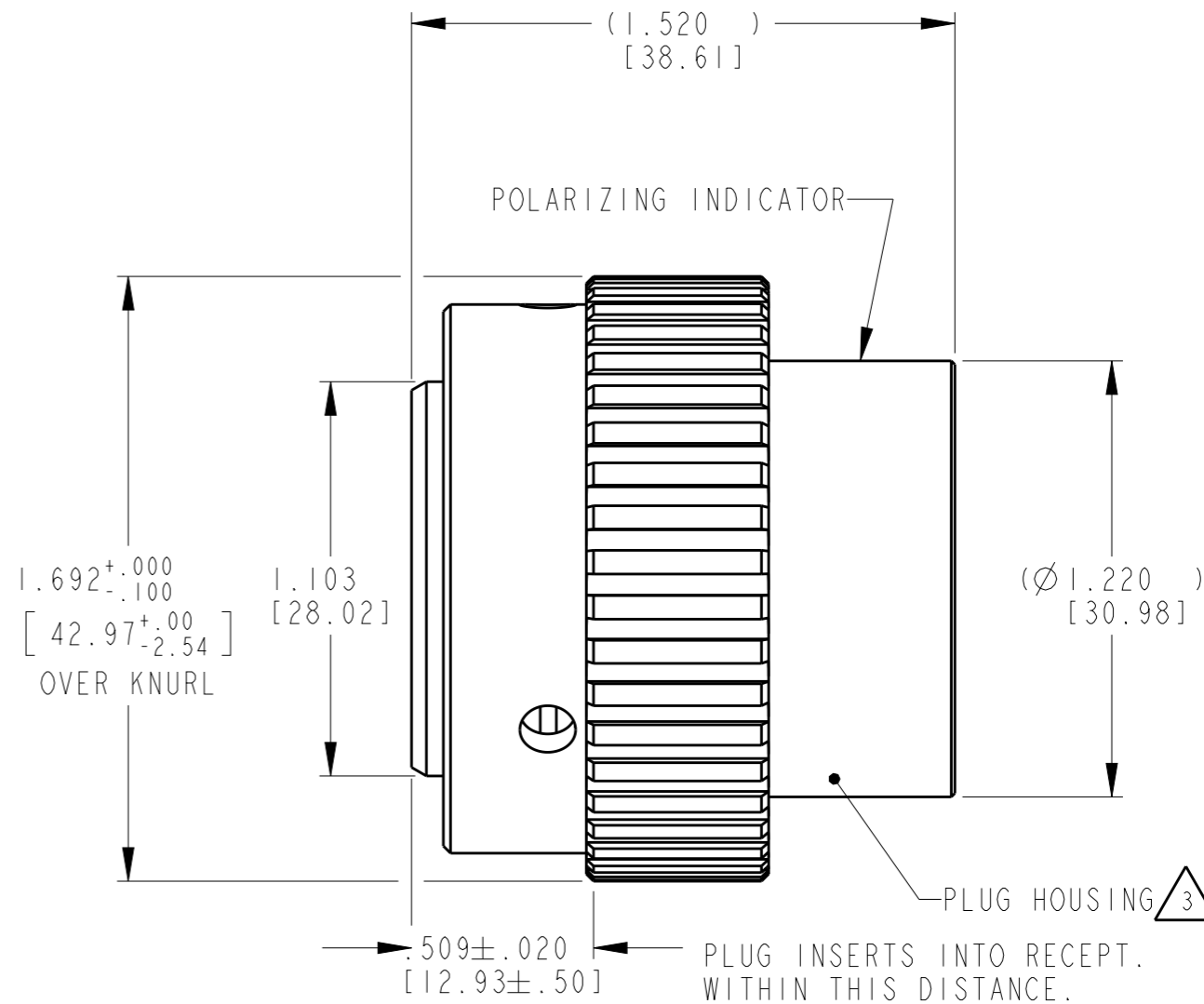
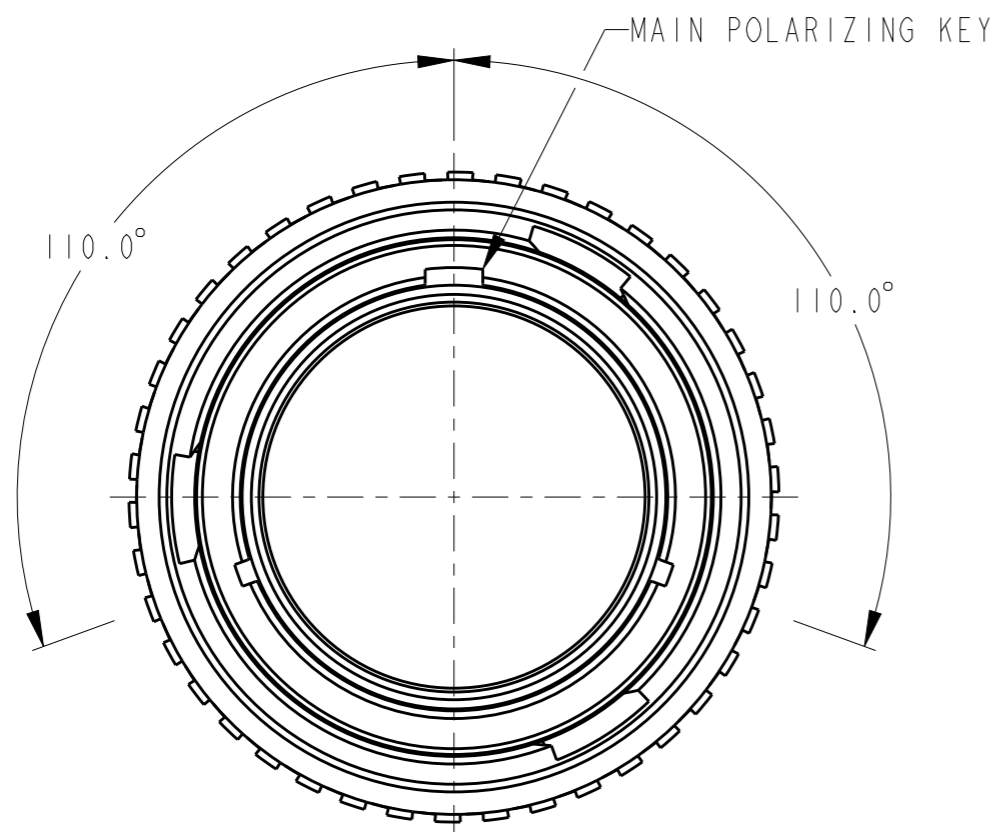


THIS DRAWING IS UNPUBLISHED
 RELEASED FOR PUBLICATION 2015
 © COPYRIGHT 2015 BY - TE CONNECTIVITY ALL RIGHTS RESERVED.

| LOC | DIST | REVISIONS | | | |
|-----|------|-------------|-----------------------------|-----------|--------|
| P | LTR | DESCRIPTION | DATE | DWN | APVD |
| - | - | NC | NEW RELEASE PER E.O. A14915 | 04DEC1995 | - RDR |
| - | - | A | REVISED PER ECO-15-001798 | 19MAR2015 | VNB DM |



3. MATERIAL:
 PLUG HOUSING: AL 6000 SERIES

2. FOR ARRANGEMENT OF CONTACT LOCATION SEE ENVELOPE DRAWING 0425-013-1800.

1. CONSULT THE FACTORY FOR ELECTRICAL AND MATERIAL SPECIFICATIONS.

NOTES:

| | | | | |
|--|--|------------------------|---|----------------|
| THIS DRAWING IS A CONTROLLED DOCUMENT. | | DWN V. TOMSA 09NOV1995 | | |
| DIMENSIONS: INCHES [mm] | | CHK V. TOMSA 09NOV1995 | | |
| TOLERANCES UNLESS OTHERWISE SPECIFIED: | | APVD R. REED 04DEC1995 | NAME | |
| 0 PLC ±- | | PRODUCT SPEC | PLUG CONNECTOR SHELL SIZE 18. BAYONET COUPLING. HD30 SERIES | |
| 1 PLC ±- | | 0425-016-0000 | SIZE | A3 |
| 2 PLC ±- | | APPLICATION SPEC | CAGE CODE | - |
| 3 PLC ±.010 [±.254] | | 0425-015-0000 | DRAWING NO | HD36-18-XXP/SX |
| 4 PLC ±- | | WEIGHT | RESTRICTED TO | - |
| ANGLES ±° 30' 0" | | Customer Drawing | SCALE | NONE |
| FINISH - | | SHEET 1 OF 1 | | REV A |

Данный компонент на территории Российской Федерации

Вы можете приобрести в компании MosChip.

Для оперативного оформления запроса Вам необходимо перейти по данной ссылке:

<http://moschip.ru/get-element>

Вы можете разместить у нас заказ для любого Вашего проекта, будь то серийное производство или разработка единичного прибора.

В нашем ассортименте представлены ведущие мировые производители активных и пассивных электронных компонентов.

Нашей специализацией является поставка электронной компонентной базы двойного назначения, продукции таких производителей как XILINX, Intel (ex.ALTERA), Vicor, Microchip, Texas Instruments, Analog Devices, Mini-Circuits, Amphenol, Glenair.

Сотрудничество с глобальными дистрибьюторами электронных компонентов, предоставляет возможность заказывать и получать с международных складов практически любой перечень компонентов в оптимальные для Вас сроки.

На всех этапах разработки и производства наши партнеры могут получить квалифицированную поддержку опытных инженеров.

Система менеджмента качества компании отвечает требованиям в соответствии с ГОСТ Р ИСО 9001, ГОСТ РВ 0015-002 и ЭС РД 009

Офис по работе с юридическими лицами:

105318, г.Москва, ул.Щербаковская д.3, офис 1107, 1118, ДЦ «Щербаковский»

Телефон: +7 495 668-12-70 (многоканальный)

Факс: +7 495 668-12-70 (доб.304)

E-mail: info@moschip.ru

Skype отдела продаж:

moschip.ru

moschip.ru_4

moschip.ru_6

moschip.ru_9