

K-Nr.: 23976  
 K-no.:

Stromkompensierte Drossel / Common Mode Choke

 Datum: 18.03.2004  
 Date:

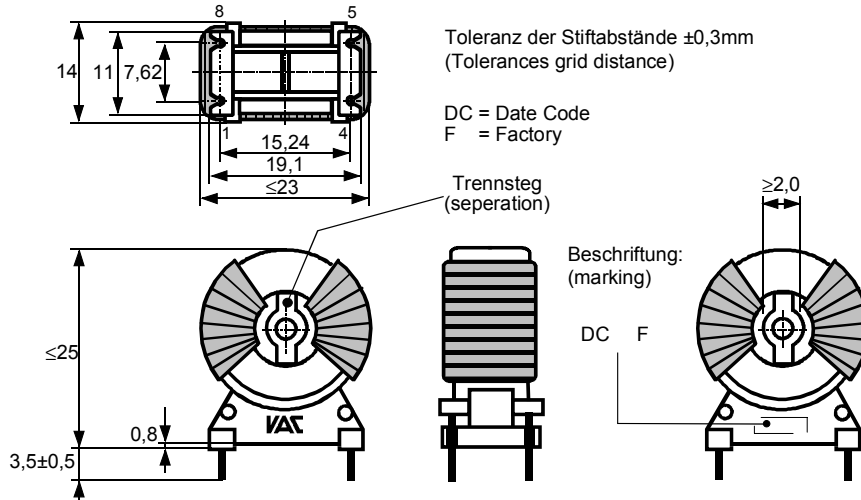
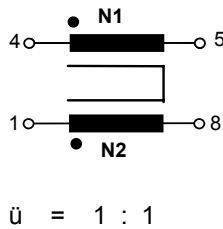
 Kunde: Typenelement / Standard Type  
 Customer

 Kd. Sach Nr.:  
 Customers part no.:

 Seite 1 von 2  
 Page of

 Maßbild (mm): Freimaßtoleranz DIN ISO 2768-c  
 Mechanical outline General tolerances

 Anschlüsse:  
 Connections:

 Cu verzinkt  
 Cu tinned  
 $\varnothing = 0,71 \text{ mm}$ 

 Anschlußschema:  
 Schematic diagram

 Betriebsdaten/Charakteristische Daten (Typische Werte):  
 Operational data/characteristic data (typical values):

	f=10kHz	f=100kHz	DC
$L_N$ [mH]	7,3	2,3	
$ Z $ [ $\Omega$ ]	520	2300	
$I_{unbal.}$ [mA]	20	39	19

 $L_S = 15 \mu\text{H}$  and  $f = 100 \text{ kHz}$   
 (Eine Wicklung kurzgeschlossen / one winding short circuited)

 $I_N = 4 \text{ A}$ ,  
 $U_{N,eff} = 250 \text{ V}$ 

 Umgebungstemperatur/ambient temperature:  $-40^\circ\text{C} \dots +60^\circ\text{C}$   
 Lagertemperatur/storage temperature:  $-40^\circ\text{C} \dots +85^\circ\text{C}$ 

 Prüfung: (V: 100%-Test; AQL...: DIN ISO 2859-Teil1)  
 Inspection

- (V) M3014:  $U_{p,eff} = 2,5 \text{ kV}$ ,  $2 \text{ s}$ , N1 gegen/to N2
- (AQL 0,25)  $L_1 = 2,3 \text{ mH} + 50\% - 30\%$ ,  $f = 100 \text{ kHz}$ ,  $U_{AC,eff} = 650 \text{ mV}$
- (V) Polarität / Übersetzungsverhältnis: Toleranz  $\pm 3\%$  ( $\pm 0 \text{ Wdg.}$ )  
 Polarity / Turns ratio: Tolerance
- (AQL 1/S4)  $R_{Cu1} = R_{Cu2} \leq 31,5 \text{ m}\Omega$
- (AQL 1/S4) M3029: Lötbarkeitstest  
 Soldering test

 Messungen nach Temperaturgleich der Prüflinge an Raumtemperatur  
 Measurements after temperature balance of the test samples at room temperature

 Weitere Vorschriften: Siehe Seite 2  
 Applicable documents: See page 2

Datum	Name	Index	Änderung
		81	

 Hrsg.: KB-FB FT  
 editor

 Bearb.: Tr.  
 designer

 KB-E BE: Bi.  
 check

 KB-PM B: Ga.  
 check

 freig.: Tr.  
 released

K-Nr.: 23976  
 K-no.:

Stromkompensierte Drossel / Common Mode Choke

 Datum: 18.03.2004  
 Date:

 Kunde: Typenelement / Standard Type  
 Customer

 Kd. Sach Nr.:  
 Customers part no.:

 Seite 2 von 2  
 Page of

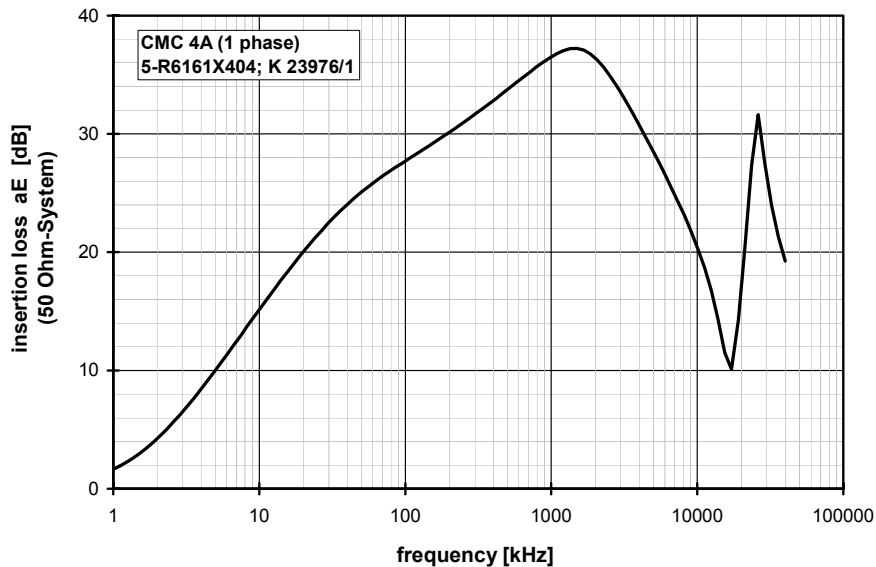
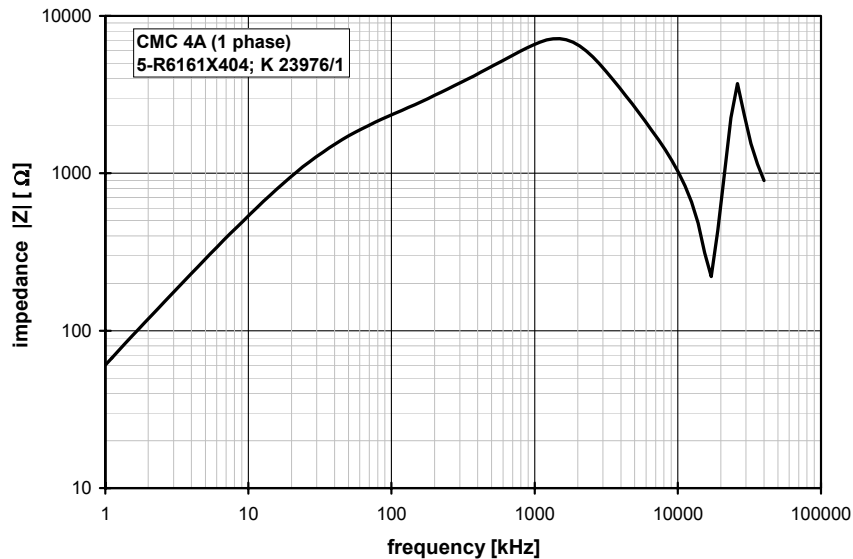
Weitere Vorschriften / Applicable documents :

Konstruiert, gefertigt und geprüft nach EN 50178 (VDE 0160) und erfüllt die Vorschriften.

 Parameter: Basisisolation: N1 – N2 Verschmutzungsgrad 2  
 Bemessungsisolationsspannung  $U_{\text{eff}} = 250 \text{ V}$  Isolierstoffklasse 2

Constructed, manufactured and tested in accordance with EN 50178 (VDE 0160) and agrees with the standards.

 Parameters: Basic insulation: N1 – N2 Pollution degree 2  
 Rated insulation voltage  $U_{\text{rms}} = 250 \text{ V}$  Insulation material group 2

**Typische Kurven / Typical characteristics**

 Hrs.: KB-FB FT  
 editor

 Bearb.: Tr.  
 designer

 KB-E BE: Bi.  
 check

 KB-PM B: Ga.  
 check

 freig.: Tr.  
 released

## Данный компонент на территории Российской Федерации

### Вы можете приобрести в компании MosChip.

Для оперативного оформления запроса Вам необходимо перейти по данной ссылке:

<http://moschip.ru/get-element>

Вы можете разместить у нас заказ для любого Вашего проекта, будь то серийное производство или разработка единичного прибора.

В нашем ассортименте представлены ведущие мировые производители активных и пассивных электронных компонентов.

Нашей специализацией является поставка электронной компонентной базы двойного назначения, продукции таких производителей как XILINX, Intel (ex.ALTERA), Vicor, Microchip, Texas Instruments, Analog Devices, Mini-Circuits, Amphenol, Glenair.

Сотрудничество с глобальными дистрибьюторами электронных компонентов, предоставляет возможность заказывать и получать с международных складов практически любой перечень компонентов в оптимальные для Вас сроки.

На всех этапах разработки и производства наши партнеры могут получить квалифицированную поддержку опытных инженеров.

Система менеджмента качества компании отвечает требованиям в соответствии с ГОСТ Р ИСО 9001, ГОСТ РВ 0015-002 и ЭС РД 009

### Офис по работе с юридическими лицами:

105318, г.Москва, ул.Щербаковская д.3, офис 1107, 1118, ДЦ «Щербаковский»

Телефон: +7 495 668-12-70 (многоканальный)

Факс: +7 495 668-12-70 (доб.304)

E-mail: [info@moschip.ru](mailto:info@moschip.ru)

Skype отдела продаж:

moschip.ru

moschip.ru\_4

moschip.ru\_6

moschip.ru\_9