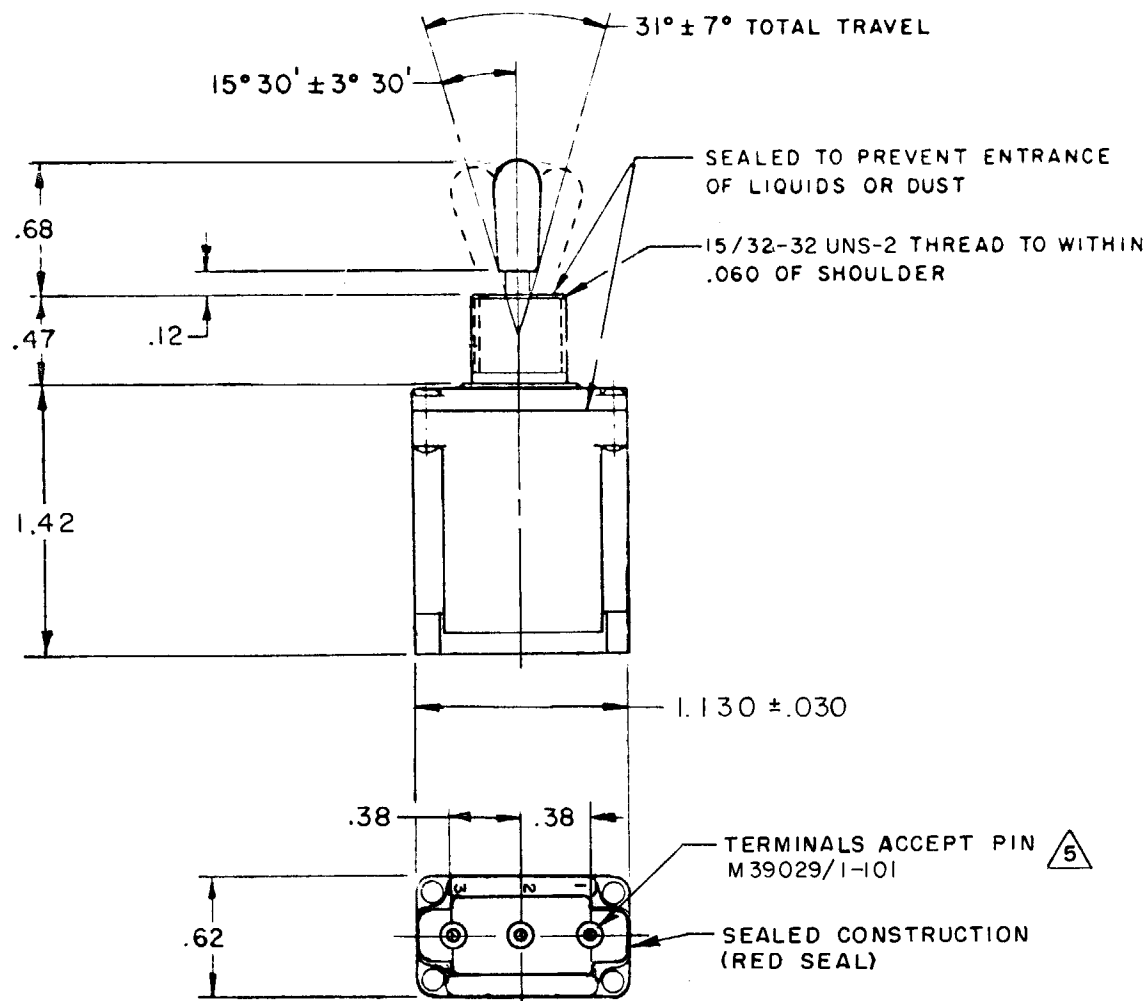
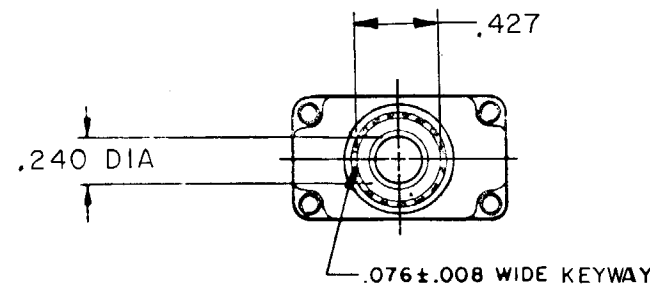


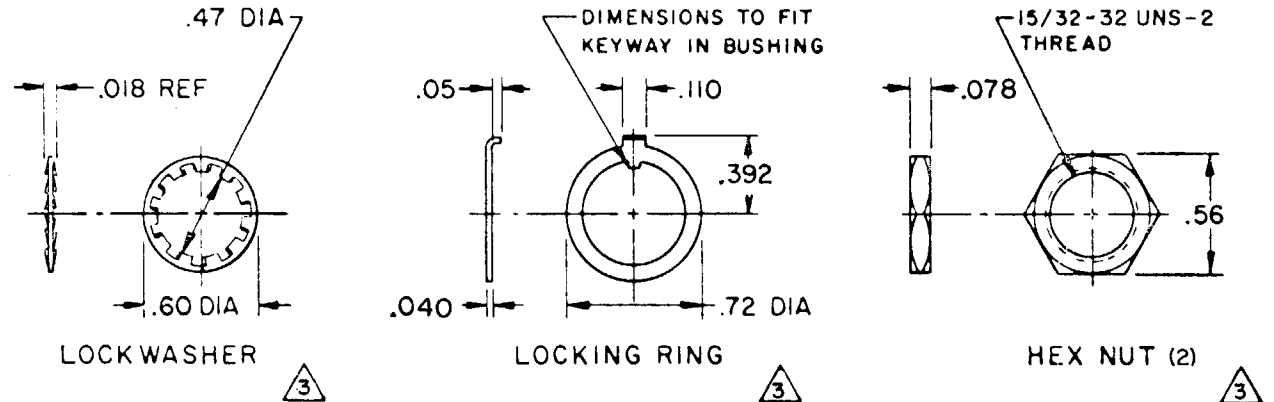
SWITCH-TOGGLE

CATALOG LISTING
101TL2 SERIES
CHART 1

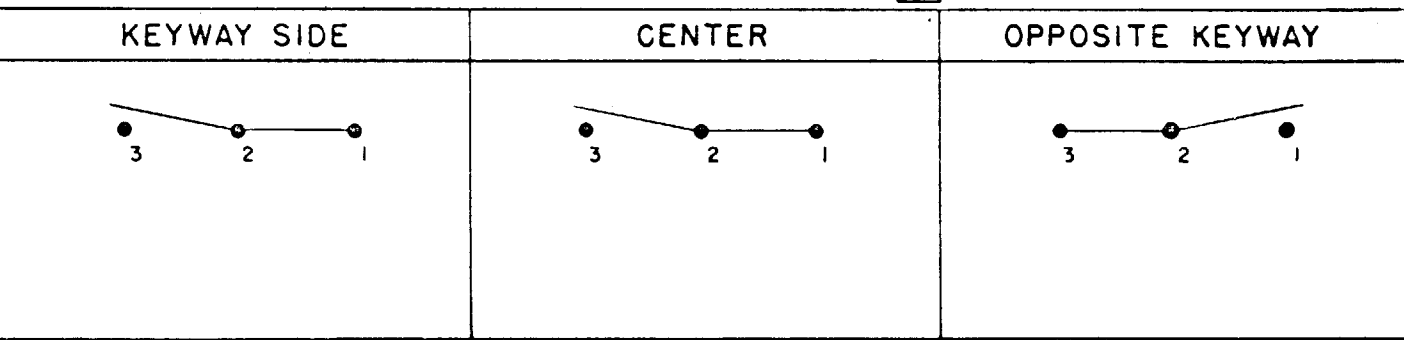
THIS DRAWING COVERS A PROPRIETARY ITEM AND IS THE PROPERTY OF MICRO SWITCH, A DIVISION OF MINNEAPOLIS-HONEYWELL REGULATOR CO. THIS DRAWING IS NOT TO BE COPIED OR USED WITHOUT THE APPROVAL OF MICRO SWITCH.



CAT. LIST.	CIRCUIT WITH TOGGLE IN			CURRENT CAPACITY (AMPS)								REL. NO.	MS NUMBER	
	EXTREME POSITION KEYWAY SIDE	CENTER	EXTREME POSITION OPPOSITE KEYWAY	RESISTIVE LOAD DC VOLTS			LAMP LOAD		INDUCTIVE LOAD					
				30	115	250	115	230	30 VDC	115 VAC	30 VDC			115 VAC
101TL2-1	ON	OFF	ON										PR-1498	MS 27784-21
101TL2-2	OFF	NONE	ON										PR-4428	MS 27784-22
101TL2-3	ON	NONE	ON										PR-4428	MS 27784-23
101TL2-21	NONE	OFF	ON	7.5	.75	.5	7.5	6	5	3	7.5	7.5	PR-3341	MS 27784-24
101TL2-31	NONE	ON	ON											MS 27784-33
101TL2-4	MOM OFF	NONE	ON											MS 27784-29
101TL2-5	MOM ON	OFF	ON										PR-4153	MS 27784-31
101TL2-6	MOM ON	NONE	OFF											MS 27784-30
101TL2-7	MOM ON	OFF	MOM ON										PR-4428	MS 27784-27
101TL2-8	MOM ON	NONE	ON										PR-4526	MS 27784-26
101TL2-51	NONE	ON	MOM ON	7.5	.75	.5	7.5	6	4	2	7.5	7.5		MS 27784-25
101TL2-61	MOM ON	OFF	NONE										PR-3658	MS 27784-32
														MS 27784-28



CIRCUIT DIAGRAM



- NOTES**
- SWITCHES ARE CAPABLE OF WITHSTANDING A TEMPERATURE OF 160°F. CONTINUOUSLY AT FULL RATED LOAD
 - CIRCUIT DESIGNATION, MICRO SWITCH CATALOG LISTING, DATE CODE AND MS NUMBER IDENTIFIED ON SIDE OF SWITCH
 - FURNISHED UNASSEMBLED
 - CIRCUIT DIAGRAMS APPLY TO "ON" AND "MOM ON" POSITIONS
 - THE SEALING GROMMET SHALL SEAL ON A SMOOTH WIRE INSULATION OF .040 TO .083 DIAMETERS (16-20 GAGE)
 - UNUSED TERMINAL HOLES MAY BE SEALED WITH PLUGS M83723/28-20
 - THESE UNITS ARE QUALIFIED UNDER MIL-S-3950

SCALE FULL
 DO NOT SCALE PRINT
 UNLESS OTHERWISE NOTED
 DIMENSIONS ARE IN INCHES
TOLERANCES ARE:
 ONE PLACE (.0) ± .030
 TWO PLACE (.00) ± .015
 THREE PLACE (.000) ± .005
 ANGLES
 WEIGHT .09 LB MAX

CATALOG LISTING
101TL2 SERIES CHART 1
 PAGE 1 OF 1
 REFLECTOR
 RELEASE NO. PR-3658
 ISSUE 23
 REVISIONS
 A 092297
 JAK
 16 FEB 98
 CHECK R R
 29 SEP 69
 CHECK L S D
 29 SEP 69
 CHECK M B S
 26 SEP 69
 DRAWN
 FORMTEK

Данный компонент на территории Российской Федерации

Вы можете приобрести в компании MosChip.

Для оперативного оформления запроса Вам необходимо перейти по данной ссылке:

<http://moschip.ru/get-element>

Вы можете разместить у нас заказ для любого Вашего проекта, будь то серийное производство или разработка единичного прибора.

В нашем ассортименте представлены ведущие мировые производители активных и пассивных электронных компонентов.

Нашей специализацией является поставка электронной компонентной базы двойного назначения, продукции таких производителей как XILINX, Intel (ex.ALTERA), Vicor, Microchip, Texas Instruments, Analog Devices, Mini-Circuits, Amphenol, Glenair.

Сотрудничество с глобальными дистрибьюторами электронных компонентов, предоставляет возможность заказывать и получать с международных складов практически любой перечень компонентов в оптимальные для Вас сроки.

На всех этапах разработки и производства наши партнеры могут получить квалифицированную поддержку опытных инженеров.

Система менеджмента качества компании отвечает требованиям в соответствии с ГОСТ Р ИСО 9001, ГОСТ РВ 0015-002 и ЭС РД 009

Офис по работе с юридическими лицами:

105318, г.Москва, ул.Щербаковская д.3, офис 1107, 1118, ДЦ «Щербаковский»

Телефон: +7 495 668-12-70 (многоканальный)

Факс: +7 495 668-12-70 (доб.304)

E-mail: info@moschip.ru

Skype отдела продаж:

moschip.ru

moschip.ru_4

moschip.ru_6

moschip.ru_9