

**RAFIX 16 - Pushbutton, illuminated, flush lens, square collar****1.30.070.001/1306****General information**

|                |                 |
|----------------|-----------------|
| Actuator       | flat lens       |
| Color of lens  | transparent red |
| Form of collar | square          |

**Dimensions**

|                   |                  |
|-------------------|------------------|
| Collar dimensions | 24.95 x 24.95 mm |
| Collar dimensions | 24.95 x 24.95 mm |
| Overall height    | 7.15 mm          |
| Mounting depth    | 44.7 mm          |
| Mounting hole     | 16.2 mm          |
| Key grid          | 25 x 25 mm       |

**Mechanical design**

|                     |                            |
|---------------------|----------------------------|
| Mounting            | ring nut, max. 1.2 Nm      |
| Contact function    | according to contact block |
| Contact arrangement | according to contact block |
| Illumination        | yes                        |

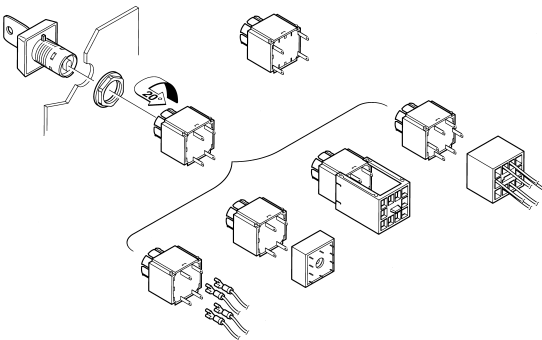
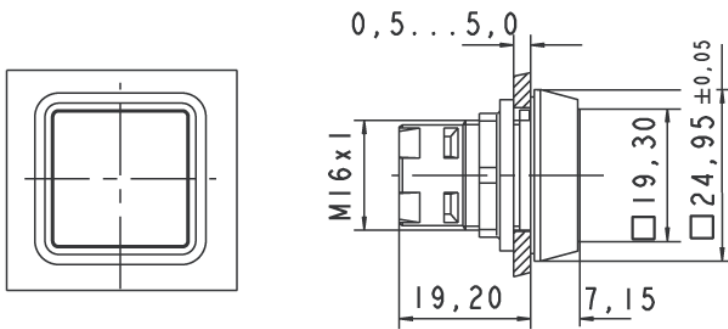
**Mechanical characteristics**

|                  |       |
|------------------|-------|
| Operating travel | 3 mm  |
| Robustness max.  | 100 N |

**Other specifications**

|   |  |
|---|--|
| Operating life (operations)                     | 2,000,000 cycle                          |
| Degree of protection from front side            | IP65 (DIN EN 60529)                      |
| Operation temperature min.                      | -25 °C                                   |
| Ambient temp. operating max. without lamp / LED | +70 °C                                   |
| Ambient temp. operating max. with lamp /LED     | +55 °C                                   |
| Storage temperature min.                        | -40 °C                                   |
| Storage temperature max.                        | +85 °C                                   |
| Environmental resistance                        | acc. to IEC 60068-2-14, -30, -33 and -78 |
| ROHS compliant                                  | yes                                      |
| REACH compliant                                 | yes                                      |

## Panel cut-out



## Данный компонент на территории Российской Федерации

### Вы можете приобрести в компании MosChip.

Для оперативного оформления запроса Вам необходимо перейти по данной ссылке:

<http://moschip.ru/get-element>

Вы можете разместить у нас заказ для любого Вашего проекта, будь то серийное производство или разработка единичного прибора.

В нашем ассортименте представлены ведущие мировые производители активных и пассивных электронных компонентов.

Нашей специализацией является поставка электронной компонентной базы двойного назначения, продукции таких производителей как XILINX, Intel (ex.ALTERA), Vicor, Microchip, Texas Instruments, Analog Devices, Mini-Circuits, Amphenol, Glenair.

Сотрудничество с глобальными дистрибьюторами электронных компонентов, предоставляет возможность заказывать и получать с международных складов практически любой перечень компонентов в оптимальные для Вас сроки.

На всех этапах разработки и производства наши партнеры могут получить квалифицированную поддержку опытных инженеров.

Система менеджмента качества компании отвечает требованиям в соответствии с ГОСТ Р ИСО 9001, ГОСТ РВ 0015-002 и ЭС РД 009

### Офис по работе с юридическими лицами:

105318, г.Москва, ул.Щербаковская д.3, офис 1107, 1118, ДЦ «Щербаковский»

Телефон: +7 495 668-12-70 (многоканальный)

Факс: +7 495 668-12-70 (доб.304)

E-mail: [info@moschip.ru](mailto:info@moschip.ru)

Skype отдела продаж:

moschip.ru

moschip.ru\_4

moschip.ru\_6

moschip.ru\_9