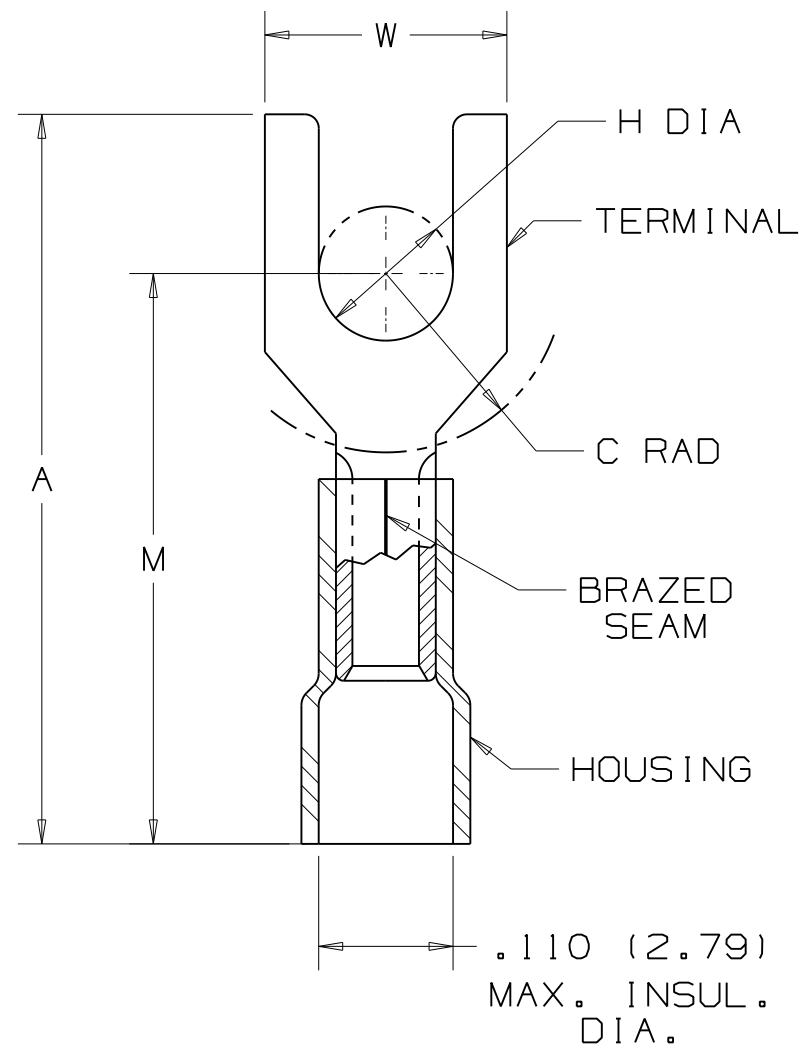


| PANDUIT PART NUMBER | STUD SIZE | DIMENSIONS in. |               |               |                |               |
|---------------------|-----------|----------------|---------------|---------------|----------------|---------------|
|                     |           | A ±.030        | W ±.010       | C ±.015       | M ±.020        | H ±.010       |
| PV22-4F             | #4        | .67<br>(17.02) | .20<br>(5.08) | .21<br>(5.33) | .56<br>(14.22) | .12<br>(3.05) |
| PV22-6F             | #6        | .76<br>(19.30) | .25<br>(6.35) | .26<br>(6.60) | .62<br>(15.75) | .14<br>(3.56) |

NOTES:

- RECOMMENDED FOR:
  - A. 600V. MAX. VOLTAGE RATING
  - B. #26-22 AWG SOLID OR STRANDED COPPER WIRE
  - C. 221° F (105° C) MAX. TEMP. RATING
- MATERIAL:
  - A. STAMPING - .020 (0.51) THK COPPER, TIN PLATED
  - B. HOUSING - VINYL, YELLOW
- PACKAGE QTY: STD. PKG. -CY=100  
BULK PKG. -MY=1000
- DIMENSIONS IN BRACKETS ARE IN MILLIMETERS
- INSTALLATION TOOLS: CT-520, CT-1525

Panduit part numbers shown on this drawing meet the material requirements of RoHS (European Directive 2002/95/EC on the Restriction of Hazardous Substances) as proposed by the Technical Adaptation Committee.



|     |       |     |     |  |       |      |      |  |                       |               |                       |
|-----|-------|-----|-----|--|-------|------|------|--|-----------------------|---------------|-----------------------|
| 08  | 7/09  | BCT |     | ADDED 'Y' ROHS COMPLIANT SUFFIX TO PKG CODES |       |      |      |  | TINLEY PARK, ILLINOIS |               |                       |
| 07  | 1/01  | KMD |     | CAD FILE SPEC. WAS N41232AA_PCD_06           |       |      |      |  |                       |               |                       |
| 06  | 5/99  | JKD |     | ADDED CT-1525 TOOL                           | 07632 |      |      | #26-22 BARREL VINYL INSULATED FORK,<br>.110 (2.79) MAX. WIRE INSUL. DIA. |                       |               |                       |
| 05  | 10/94 | MS  | RLS | UPDATE NOTES AND DIMENSIONS                  | 02510 | LCA  | TFKE |  |                       |               |                       |
| REV | DATE  | BY  | CHK | DESCRIPTION                                  | ECN   | CUST | PM   | DRAWN BY<br>DAW  | CHK'D<br>CH           | SCALE<br>NONE | DRAWING NO.<br>A41232 |

## Данный компонент на территории Российской Федерации

### Вы можете приобрести в компании MosChip.

Для оперативного оформления запроса Вам необходимо перейти по данной ссылке:

<http://moschip.ru/get-element>

Вы можете разместить у нас заказ для любого Вашего проекта, будь то серийное производство или разработка единичного прибора.

В нашем ассортименте представлены ведущие мировые производители активных и пассивных электронных компонентов.

Нашей специализацией является поставка электронной компонентной базы двойного назначения, продукции таких производителей как XILINX, Intel (ex.ALTERA), Vicor, Microchip, Texas Instruments, Analog Devices, Mini-Circuits, Amphenol, Glenair.

Сотрудничество с глобальными дистрибьюторами электронных компонентов, предоставляет возможность заказывать и получать с международных складов практически любой перечень компонентов в оптимальные для Вас сроки.

На всех этапах разработки и производства наши партнеры могут получить квалифицированную поддержку опытных инженеров.

Система менеджмента качества компании отвечает требованиям в соответствии с ГОСТ Р ИСО 9001, ГОСТ РВ 0015-002 и ЭС РД 009

### Офис по работе с юридическими лицами:

105318, г.Москва, ул.Щербаковская д.3, офис 1107, 1118, ДЦ «Щербаковский»

Телефон: +7 495 668-12-70 (многоканальный)

Факс: +7 495 668-12-70 (доб.304)

E-mail: [info@moschip.ru](mailto:info@moschip.ru)

Skype отдела продаж:

moschip.ru

moschip.ru\_4

moschip.ru\_6

moschip.ru\_9