

Jul.1.2019 Copyright 2019 HIROSE ELECTRIC CO., LTD. All Rights Reserved.  
In case of consideration for using Automotive equipment / device which demand high reliability, kindly contact our sales window correspondents.

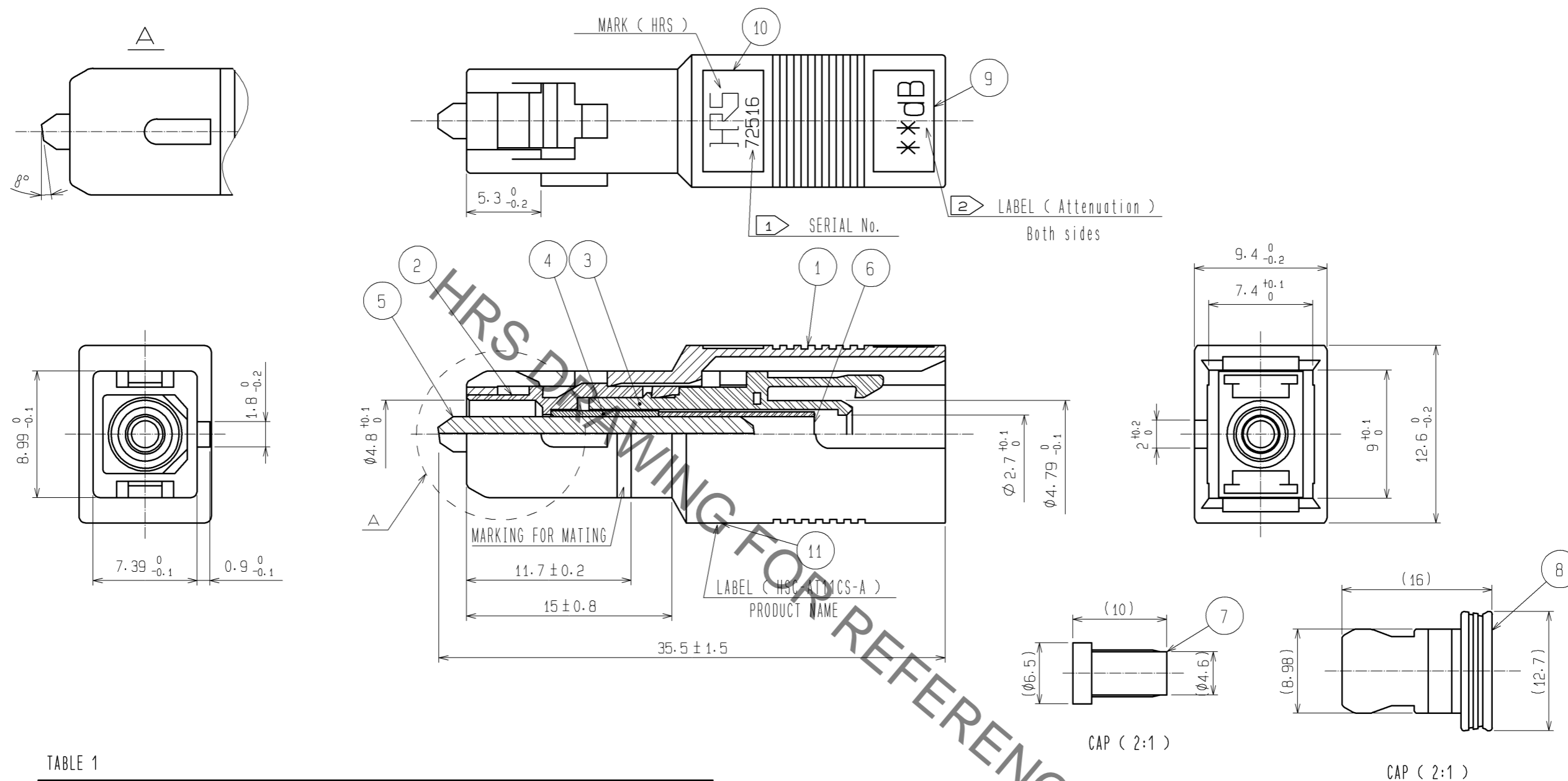


TABLE 1

| ** | ATT. | PART NO.       | HRS NO.      | ** | ATT. | PART NO.       | HRS NO.      |
|----|------|----------------|--------------|----|------|----------------|--------------|
| 01 | 1dB  | HSC-AT11CS-A01 | CL820-9001-2 | 11 | 11dB | HSC-AT11CS-A11 | CL820-9011-6 |
| 02 | 2dB  | HSC-AT11CS-A02 | CL820-9002-5 | 12 | 12dB | HSC-AT11CS-A12 | CL820-9012-9 |
| 03 | 3dB  | HSC-AT11CS-A03 | CL820-9003-8 | 13 | 13dB | HSC-AT11CS-A13 | CL820-9013-1 |
| 04 | 4dB  | HSC-AT11CS-A04 | CL820-9004-0 | 14 | 14dB | HSC-AT11CS-A14 | CL820-9014-4 |
| 05 | 5dB  | HSC-AT11CS-A05 | CL820-9005-3 | 15 | 15dB | HSC-AT11CS-A15 | CL820-9015-7 |
| 06 | 6dB  | HSC-AT11CS-A06 | CL820-9006-6 | 16 | 16dB | HSC-AT11CS-A16 | CL820-9016-0 |
| 07 | 7dB  | HSC-AT11CS-A07 | CL820-9007-9 | 20 | 20dB | HSC-AT11CS-A20 | CL820-9017-2 |
| 08 | 8dB  | HSC-AT11CS-A08 | CL820-9008-1 | 25 | 25dB | HSC-AT11CS-A25 | CL820-9018-5 |
| 09 | 9dB  | HSC-AT11CS-A09 | CL820-9009-4 | 30 | 30dB | HSC-AT11CS-A30 | CL820-9019-8 |
| 10 | 10dB | HSC-AT11CS-A10 | CL820-9010-3 |    |      |                |              |

NOTE ① An example of SERIAL No.  
 ② The sign \*\* corresponds to the attenuation.  
 ③ PART NO. Corresponding to the attenuation are written in TABLE 1.

| NO. | MATERIAL        | FINISH . REMARKS | NO. | MATERIAL  | FINISH . REMARKS |
|-----|-----------------|------------------|-----|-----------|------------------|
| 6   | Zirconia        |                  | 11  | Polyester | Green            |
| 5   | Zirconia        | APC polishing    | 10  | Polyester | Green            |
| 4   | Stainless steel |                  | 9   | Polyester | Green. 2 pcs.    |
| 3   | PPS             | Natural (Brown)  | 8   | PBT       | Black            |
| 2   | PBT             | Natural (White)  | 7   | TPEE      | Black            |
| 1   | Zinc alloy      | Nickel Plated    |     |           |                  |

| UNITS                    | SCALE | COUNT | DESCRIPTION OF REVISIONS | DESIGNED                   | CHECKED | DATE |
|--------------------------|-------|-------|--------------------------|----------------------------|---------|------|
| mm                       | 3 : 1 | △     |                          |                            |         |      |
| APPROVED : MT. SHIBUTANI |       |       | 12.02.14                 | DRAWING NO. EDC3-177966-00 |         |      |
| CHECKED : FS. YOSHIDA    |       |       | 12.02.13                 | PART NO. HSC-AT11CS-A**    |         |      |
| DESIGNED : KS. JOKURA    |       |       | 12.02.10                 | CODE NO.                   |         |      |
| DRAWN : SR. TOYOKAWA     |       |       | 12.01.27                 | 1/1                        |         |      |

## Данный компонент на территории Российской Федерации

### Вы можете приобрести в компании MosChip.

Для оперативного оформления запроса Вам необходимо перейти по данной ссылке:

<http://moschip.ru/get-element>

Вы можете разместить у нас заказ для любого Вашего проекта, будь то серийное производство или разработка единичного прибора.

В нашем ассортименте представлены ведущие мировые производители активных и пассивных электронных компонентов.

Нашей специализацией является поставка электронной компонентной базы двойного назначения, продукции таких производителей как XILINX, Intel (ex.ALTERA), Vicor, Microchip, Texas Instruments, Analog Devices, Mini-Circuits, Amphenol, Glenair.

Сотрудничество с глобальными дистрибьюторами электронных компонентов, предоставляет возможность заказывать и получать с международных складов практически любой перечень компонентов в оптимальные для Вас сроки.

На всех этапах разработки и производства наши партнеры могут получить квалифицированную поддержку опытных инженеров.

Система менеджмента качества компании отвечает требованиям в соответствии с ГОСТ Р ИСО 9001, ГОСТ РВ 0015-002 и ЭС РД 009

### Офис по работе с юридическими лицами:

105318, г.Москва, ул.Щербаковская д.3, офис 1107, 1118, ДЦ «Щербаковский»

Телефон: +7 495 668-12-70 (многоканальный)

Факс: +7 495 668-12-70 (доб.304)

E-mail: [info@moschip.ru](mailto:info@moschip.ru)

Skype отдела продаж:

moschip.ru

moschip.ru\_4

moschip.ru\_6

moschip.ru\_9