

Tous droits strictement reserves. Reproduction ou communication a des tiers interdite sous quelque forme que ce soit sans autorisation écrite du propriétaire. Propriete de c FCI. Droits de reproduction FCI.



All rights strictly reserved. Reproduction or issue to third parties in any form whatever is not permitted without written authority from the proprietor. Property of FCI. Copyright FCI.

PRODUCT NUMBER	NO. OF MODULES	NO. OF POSITIONS	DIM A	LOADING CONFIGURATION
10022898-X001	2	60	23.95	FULLY LOADED
10022898-X002	3	90	35.95	
10022898-X003	6	180	71.95	
10022898-X004	8	240	95.95	
10022898-X005	1	30	11.95	
10022898-X001LF	2	60	23.95	
10022898-X002LF	3	90	35.95	
10022898-X003LF	6	180	71.95	
10022898-X004LF	8	240	95.95	
10022898-X005LF	1	30	11.95	

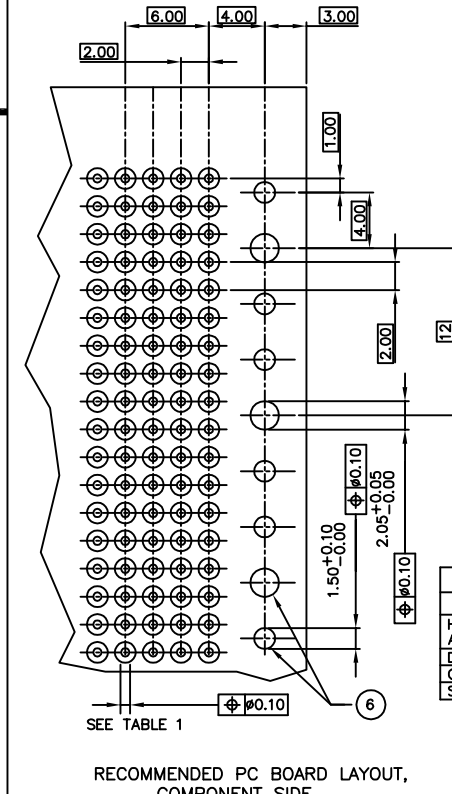
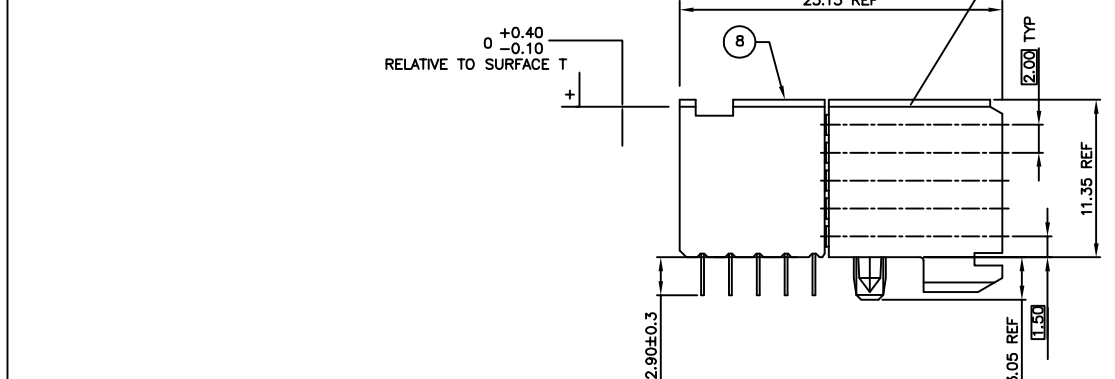
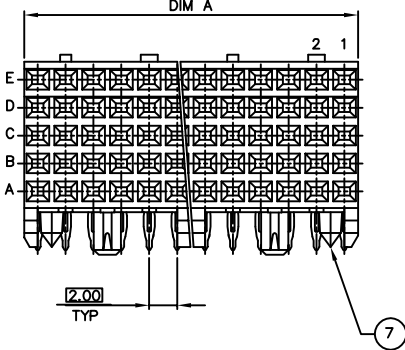


TABLE 1	
PLATED THRU HOLE REQUIREMENTS	
HOLE DIAMETER AFTER PLATING	0.65-0.80
DRILLED HOLE	0.81-0.86 (0.85 DRILL)
COPPER PLATING	0.025 - 0.05
SnPb PLATING	0.005-0.015

SEE DRAWING 58351 FOR OTHER OPTIONS

NOTES:

- CONNECTOR MATERIALS:
HOUSING: LCP, 30% GLASS FILLED, UL 94-V0 COMPLIANT
TERMINAL: PHOSPHOR BRONZE ALLOY
- PLATING ON TAIL:
PRESS-FIT TYPE
10022898-XYYY IS 0.5-1.5um SnPb
10022898-YYYYLF IS 0.5-1.5um Sn (LEAD FREE)
- PRODUCT SPECIFICATION:
GS-12-002
- APPLICATION SPECIFICATIONS:
BUS-20-061
GS-20-001
TA-941



NOTES:

- PRODUCT MARKING: (PART NUMBER & LOT CODE).
- INDICATED HOLES ARE UNPLATED.
- DIAMOND LOCATION PEG ARE ONLY EXISTED ON THE BOTH SIDES OF PRODUCT.
- TOP SURFACE OF PRESS BLOCK MAY EXTEND UP TO 0.4MM HIGHER THAN HOUSING. THIS MAY AFFECT THE TAIL LENGTH BEFORE APPLICATION TO A BOARD.
- DIMENSION APPLIES TO BOTH PRESS-FIT AND SOLDER TAIL TERMINATIONS.
- THESE PRODUCTS WHERE THE PART NUMBER ENDS IN "LF" MEET THE EUROPEAN UNION DIRECTIVES AND OTHER COUNTRY REGULATIONS AS DESCRIBED IN GS-22-008.
- ALL PRODUCTS MANUFACTURED BEFORE SEPTEMBER 2005 WILL WITHSTAND EXPOSURE TO 240°C FOR 60 SECONDS IN A CONVECTION, INFAR-RED OR VAPOR PHASE REFLOW OVEN.
- ALL PRODUCTS MANUFACTURED AFTER AUGUST 2005 WILL WITHSTAND EXPOSURE TO 260°C FOR 60 SECONDS IN A CONVECTION, INFAR-RED OR VAPOR PHASE REFLOW OVEN.
- FOR LEAD FREE PART NUMBERS ADD "LF" SUFFIX. EXAMPLE: 10022898-YYYYLF.

mat'l. code		tolerances unless otherwise specified		CUSTOMER COPY	www.fciconnect.com title B SERIES R/A SIGNAL RECEPT ASSY, 5 ROW, PF, SPECAIL PLATING product family METRAL (tm) code size dwg no 213 scale 1:1 A 10022898 sheet 1 of 1
NOTE 1					
ltr	ecn no	dr	date	linear	projection
A	V03-0181	TAB	2/12/03	.XX±.13	
B	V03-0277	TAB	3/06/03	.XXX±.051	
C	V06-0124	JRV	3/20/06	angles	0°±2°
D	DG07-0171	Cenh	05/25/07	dr	T. BRUNGARD 2/12/03
E	DG08-0171	TER	8/26/08	enrg	M. GRAY 2/12/03
F	DG09-0068	Cenh	06/06/09	chr	M. GRAY 2/12/03
				appd	M. GRAY 2/12/03
sheet index	revision sheet	F	1		

cage code 22526

Данный компонент на территории Российской Федерации

Вы можете приобрести в компании MosChip.

Для оперативного оформления запроса Вам необходимо перейти по данной ссылке:

<http://moschip.ru/get-element>

Вы можете разместить у нас заказ для любого Вашего проекта, будь то серийное производство или разработка единичного прибора.

В нашем ассортименте представлены ведущие мировые производители активных и пассивных электронных компонентов.

Нашей специализацией является поставка электронной компонентной базы двойного назначения, продукции таких производителей как XILINX, Intel (ex.ALTERA), Vicor, Microchip, Texas Instruments, Analog Devices, Mini-Circuits, Amphenol, Glenair.

Сотрудничество с глобальными дистрибьюторами электронных компонентов, предоставляет возможность заказывать и получать с международных складов практически любой перечень компонентов в оптимальные для Вас сроки.

На всех этапах разработки и производства наши партнеры могут получить квалифицированную поддержку опытных инженеров.

Система менеджмента качества компании отвечает требованиям в соответствии с ГОСТ Р ИСО 9001, ГОСТ РВ 0015-002 и ЭС РД 009

Офис по работе с юридическими лицами:

105318, г.Москва, ул.Щербаковская д.3, офис 1107, 1118, ДЦ «Щербаковский»

Телефон: +7 495 668-12-70 (многоканальный)

Факс: +7 495 668-12-70 (доб.304)

E-mail: info@moschip.ru

Skype отдела продаж:

moschip.ru

moschip.ru_4

moschip.ru_6

moschip.ru_9