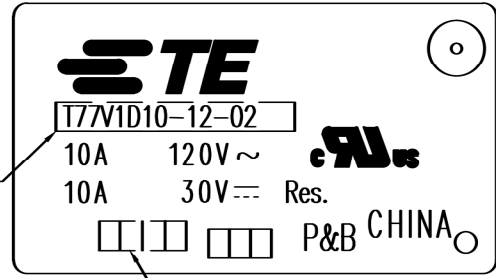


THIS DRAWING IS UNPUBLISHED. RELEASED FOR PUBLICATION
 © COPYRIGHT - By - TE CONNECTIVITY ALL RIGHTS RESERVED.

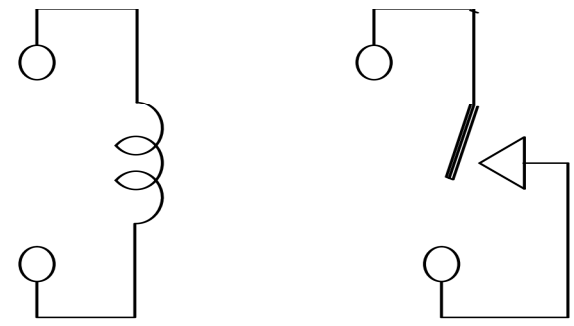
LOC	DIST	REVISIONS				
P	LTR	DESCRIPTION	DATE	DWN	APVD	
HB	-					
	D	REMOVED CIRCUMFERENCE SSA RADIUSED WELDED CONTACT ECO-13-01754	13Feb2014	HYS	B.F	
	D1	UPDATE DRAWING VERSIONS ECO-14-006563	17Jul2014	HYS	B.F	



PART A

LOT No

(C2)
(C)
(D)



CONNECTION FIGURE

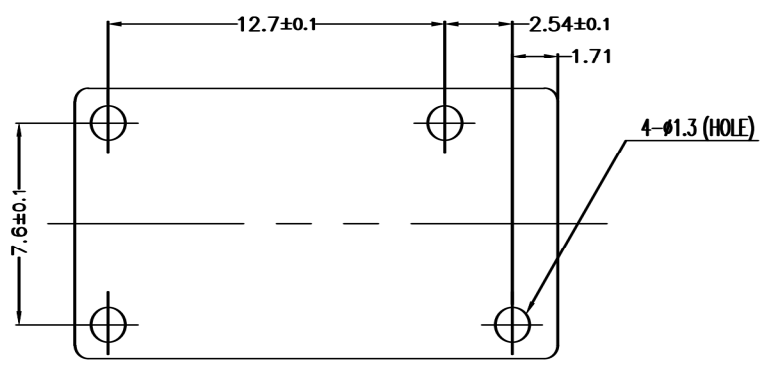
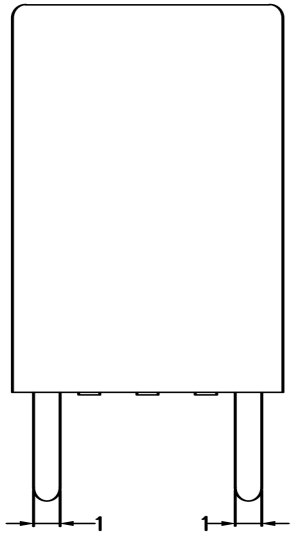
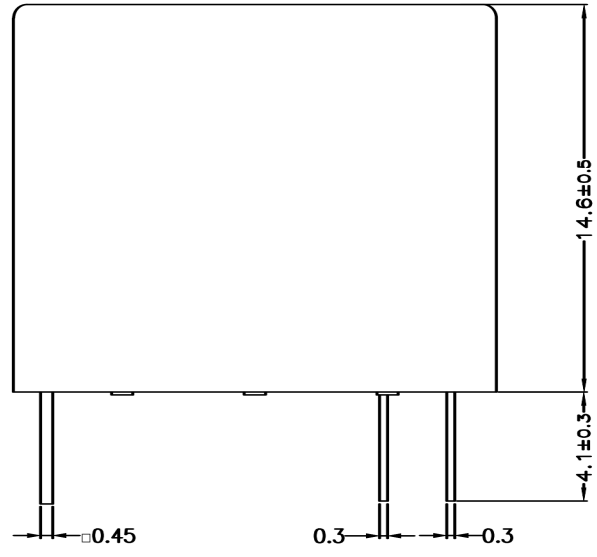
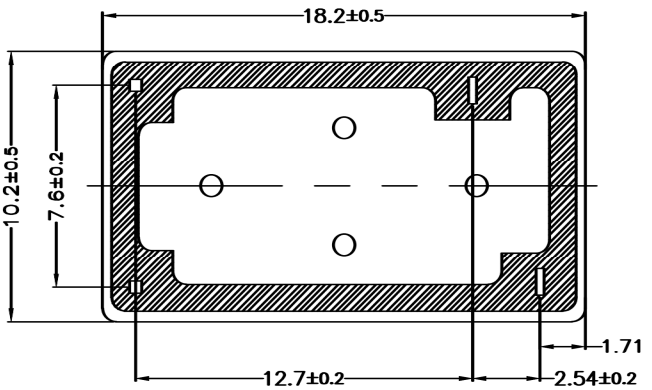


FIGURE FOR PRINTED CIRCUIT BOARD PROCESSING (BOTTOM VIEW)



THIS DRAWING IS A CONTROLLED DOCUMENT.		DWN	Fu Bo	TE Connectivity	
DIMENSIONS: mm		CHK	Xiaoning Zhang	T77*1D10-** CUSTOMER DRAWING	
TOLERANCES UNLESS OTHERWISE SPECIFIED:		APVD	CH.HSU	RESTRICTED TO	
0 PLC	±-	PRODUCT SPEC	-	SIZE	A3
1 PLC	±-	APPLICATION SPEC	-	CAGE CODE	00779
2 PLC	±-	WEIGHT	-	DRAWING NO	1-1393194-9
3 PLC	±-	CUSTOMER DRAWING	-	SCALE	5:1
4 PLC	±-			SHEET	1 of 2
ANGLES	±-			REV	D1
MATERIAL	FINISH				

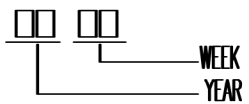
THIS DRAWING IS UNPUBLISHED. RELEASED FOR PUBLICATION
 © COPYRIGHT - By - TE CONNECTIVITY ALL RIGHTS RESERVED.

LOC	DIST	REVISIONS					
HB	-	P	LTR	DESCRIPTION	DATE	DWN	APVD
		-		SEE SHEET 1	-	-	-

107-79010	3-1383194-8	T77M1D10-24-01	T77M1D10-24-01	q	(C2)
107-79010	2-1383194-2	T77M1D10-48	T77M1D10-48	p	
107-79010	2-1383194-1	T77M1D10-24	T77M1D10-24	o	
107-79010	2-1383194-0	T77M1D10-18	T77M1D10-18	n	
107-79010	1-1383194-9	T77M1D10-12	T77M1D10-12	m	
107-79010	1440005-1	T77M1D10-09	T77M1D10-09	l	
107-79010	8-1440009-1	T77M1D10-06	T77M1D10-06	k	(C2)
107-79010	1-1383194-8	T77M1D10-05	T77M1D10-05	j	
107-79010	1-1383194-7	T77M1D10-03	T77M1D10-03	i	(C2)
107-79010	9-1440004-7	T77S1D10-48	T77S1D10-48	h	(C2)
107-79010	1-1383194-0	T77S1D10-24	T77S1D10-24	g	
107-79010	9-1440004-5	T77S1D10-18	T77S1D10-18	f	(C2)
107-79010	1383194-9	T77S1D10-12	T77S1D10-12	e	
107-79010	1383194-8	T77S1D10-09	T77S1D10-09	d	(C2)
107-79010	9-1440004-2	T77S1D10-06	T77S1D10-06	c	(C2)
107-79010	1383194-7	T77S1D10-05	T77S1D10-05	b	(C2)
107-79010	1383194-6	T77S1D10-03	T77S1D10-03	a	(C2)
PACKAGE SPEC.	PART NO	DESCRIPTION	PART A	TYPE	

RELAY TYPE

NOTE
 1.LOT NO SYSTEM AS FOLLOWING:



- 2.TERMINAL DIMENSION IS BEFORE SOLDER DIP;
- 3.FOR THE TIN-PLATING OF THE PINS:
 +0.1mm FOR WIDTH,THICKENSS AND DIAMETER.
 +0.5mm FOR LENGTH.
- 4.MARKING FROM INK TO LASER AND USING WELDED CONTACT

5.ADD LOT NO. SYSTEM AS FOLLOWING;



- I, DIGITS FOR DAY OF THE WEEK
 1...MONDAY IN THIS WEEK;
 2...TUESDAY IN THIS WEEK;

 7...SUNDAY IN THIS WEEK
- II, DIGITS FOR SHIFT OF THE DAY
 1...DAY SHIFT IN THIS DAY;
 2...NIGHT SHIFT IN THIS DAY;
- III, ONE CHARACTER DISTINGUISH THE LINE IDENTITY, SUCH AS: A,B,....Z

		EPOXY RESIN	SEAL (BASE & BOBBIN)	15
		MW79	MAGNETIC WIRE	14
9W-0		P.B.T	CASE	13
9W-0		P.B.T	BASE	12
9WHB		P.B.T	BOBBIN	11
	SOLDER DIP	C.P WIRE	COIL TERMINAL	10
9W-0		P.P.S	CARD	9
		Ag ALLOY	MOVABLE CONTACT	8
		Ag	NO.CONTACT	7
		STEEL	HINGE SPRING	6
	SOLDER DIP	CU ALLOY	NO.TERMINAL	5
	SOLDER DIP	CU ALLOY	MOVABLE SPRING	4
	NIP	STEEL	CORE	3
	NIP	STEEL	ARMATURE	2
	NIP	STEEL	YOKE	1
INCOMBUSTIBILITY	TREATMENT	MATERIAL	DESCRIPTION	ITEM

THIS DRAWING IS A CONTROLLED DOCUMENT.		DWN	Fu Bo	-
DIMENSIONS: mm		CHK	Xiaoning.Zhang	-
TOLERANCES UNLESS OTHERWISE SPECIFIED:		APVD	CH.HSU	-
	0 PLC	±	-	
	1 PLC	±	-	
	2 PLC	±	-	
	3 PLC	±	-	
	4 PLC	±	-	
	ANGLES	±	-	
MATERIAL	FINISH	WEIGHT	-	
		T77*1D10-** CUSTOMER DRAWING		
		SIZE	A3	
		CAGE CODE	00779	
		DRAWING NO	1-1393194-9	
		RESTRICTED TO	-	
		SCALE	5:1	
		SHEET	2 of 2	
		REV	D1	

Данный компонент на территории Российской Федерации

Вы можете приобрести в компании MosChip.

Для оперативного оформления запроса Вам необходимо перейти по данной ссылке:

<http://moschip.ru/get-element>

Вы можете разместить у нас заказ для любого Вашего проекта, будь то серийное производство или разработка единичного прибора.

В нашем ассортименте представлены ведущие мировые производители активных и пассивных электронных компонентов.

Нашей специализацией является поставка электронной компонентной базы двойного назначения, продукции таких производителей как XILINX, Intel (ex.ALTERA), Vicor, Microchip, Texas Instruments, Analog Devices, Mini-Circuits, Amphenol, Glenair.

Сотрудничество с глобальными дистрибьюторами электронных компонентов, предоставляет возможность заказывать и получать с международных складов практически любой перечень компонентов в оптимальные для Вас сроки.

На всех этапах разработки и производства наши партнеры могут получить квалифицированную поддержку опытных инженеров.

Система менеджмента качества компании отвечает требованиям в соответствии с ГОСТ Р ИСО 9001, ГОСТ РВ 0015-002 и ЭС РД 009

Офис по работе с юридическими лицами:

105318, г.Москва, ул.Щербаковская д.3, офис 1107, 1118, ДЦ «Щербаковский»

Телефон: +7 495 668-12-70 (многоканальный)

Факс: +7 495 668-12-70 (доб.304)

E-mail: info@moschip.ru

Skype отдела продаж:

moschip.ru

moschip.ru_4

moschip.ru_6

moschip.ru_9