

D

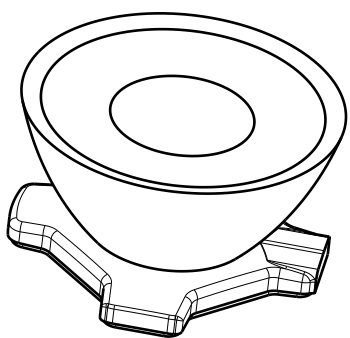
C

B

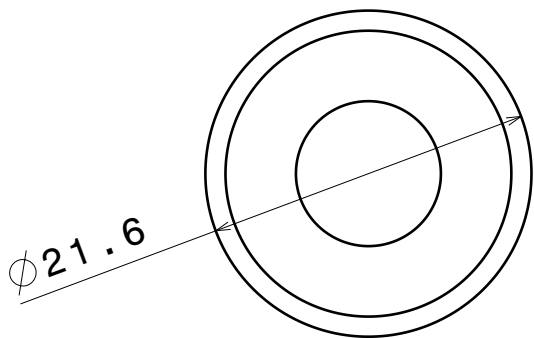
A

4

4



Isometric view

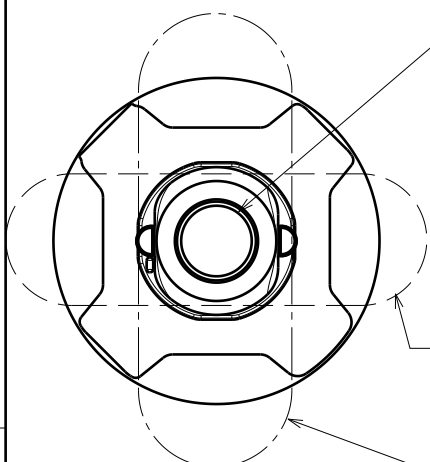


Top view

-0,28mm compared to C12241_Heidi-SS-XP, otherwise same geometry

3

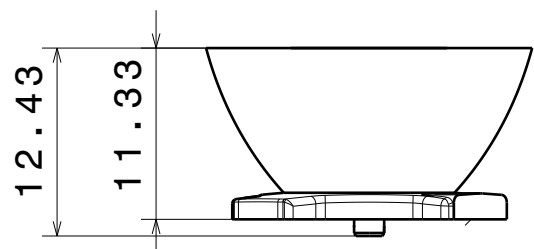
3



Bottom view
OVAL BEAM direction

Heidi-0

Heidi-0-90



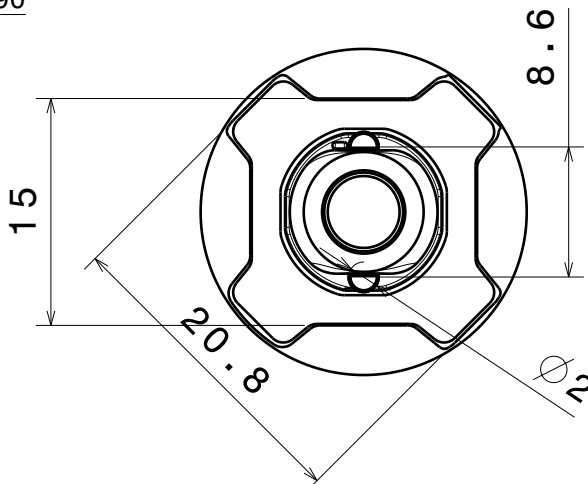
Front view

2

2

Material:
Lens PMMA

Part no.s:
 Heidi-SS-RE-ES
 Heidi-M-RE-ES
 Heidi-0-RE-ES
 Heidi-090-RE-ES
 Heidi-W-RE-ES



8.6 Between pin midpoints

Bottom view

This drawing is our property.
 It can't be reproduced
 or communicated without
 our written agreement.



L
S
F
F

e
i
i
n

d
l

DRAWING TITLE

Datasheet Heidi-RE-ES Series

1

1

DRAWN BY
a

DATE
18.11.2011

CHECKED BY
s n

DATE
18.11.2011

SIZE
A4

DRAWING NUMBER

REV
1

DESIGNED BY
hh

DATE
12.01.2010

SCALE

2:1

WEIGHT (g)

SHEET

1/1

D

A

Данный компонент на территории Российской Федерации

Вы можете приобрести в компании MosChip.

Для оперативного оформления запроса Вам необходимо перейти по данной ссылке:

<http://moschip.ru/get-element>

Вы можете разместить у нас заказ для любого Вашего проекта, будь то серийное производство или разработка единичного прибора.

В нашем ассортименте представлены ведущие мировые производители активных и пассивных электронных компонентов.

Нашей специализацией является поставка электронной компонентной базы двойного назначения, продукции таких производителей как XILINX, Intel (ex.ALTERA), Vicor, Microchip, Texas Instruments, Analog Devices, Mini-Circuits, Amphenol, Glenair.

Сотрудничество с глобальными дистрибьюторами электронных компонентов, предоставляет возможность заказывать и получать с международных складов практически любой перечень компонентов в оптимальные для Вас сроки.

На всех этапах разработки и производства наши партнеры могут получить квалифицированную поддержку опытных инженеров.

Система менеджмента качества компании отвечает требованиям в соответствии с ГОСТ Р ИСО 9001, ГОСТ РВ 0015-002 и ЭС РД 009

Офис по работе с юридическими лицами:

105318, г.Москва, ул.Щербаковская д.3, офис 1107, 1118, ДЦ «Щербаковский»

Телефон: +7 495 668-12-70 (многоканальный)

Факс: +7 495 668-12-70 (доб.304)

E-mail: info@moschip.ru

Skype отдела продаж:

moschip.ru

moschip.ru_4

moschip.ru_6

moschip.ru_9