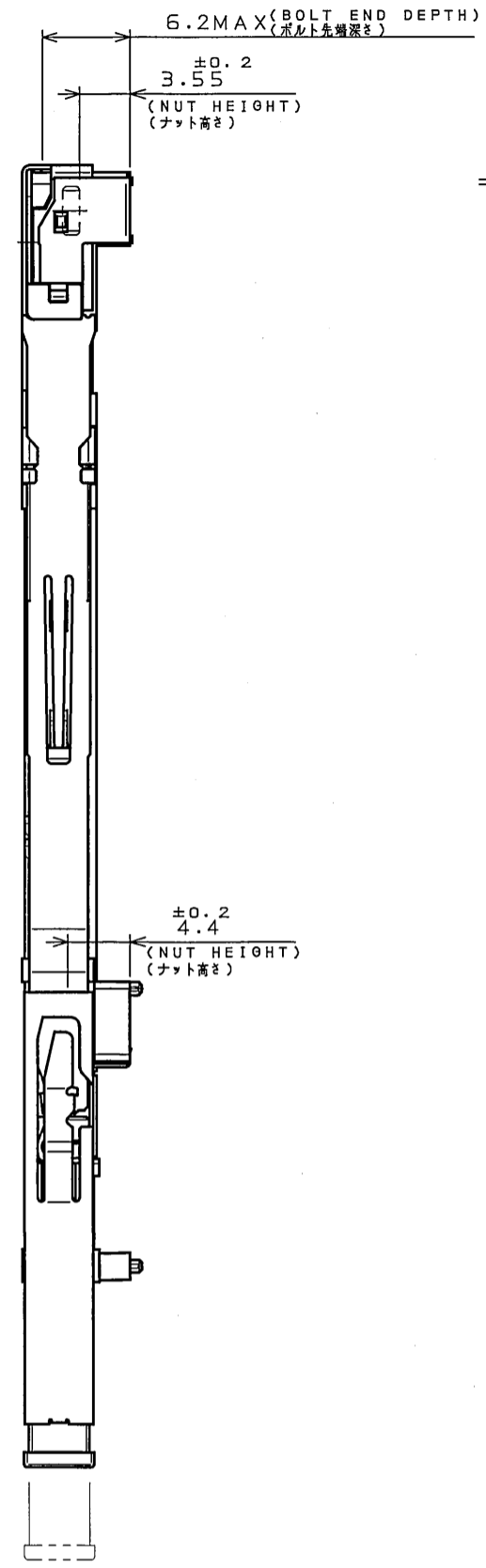
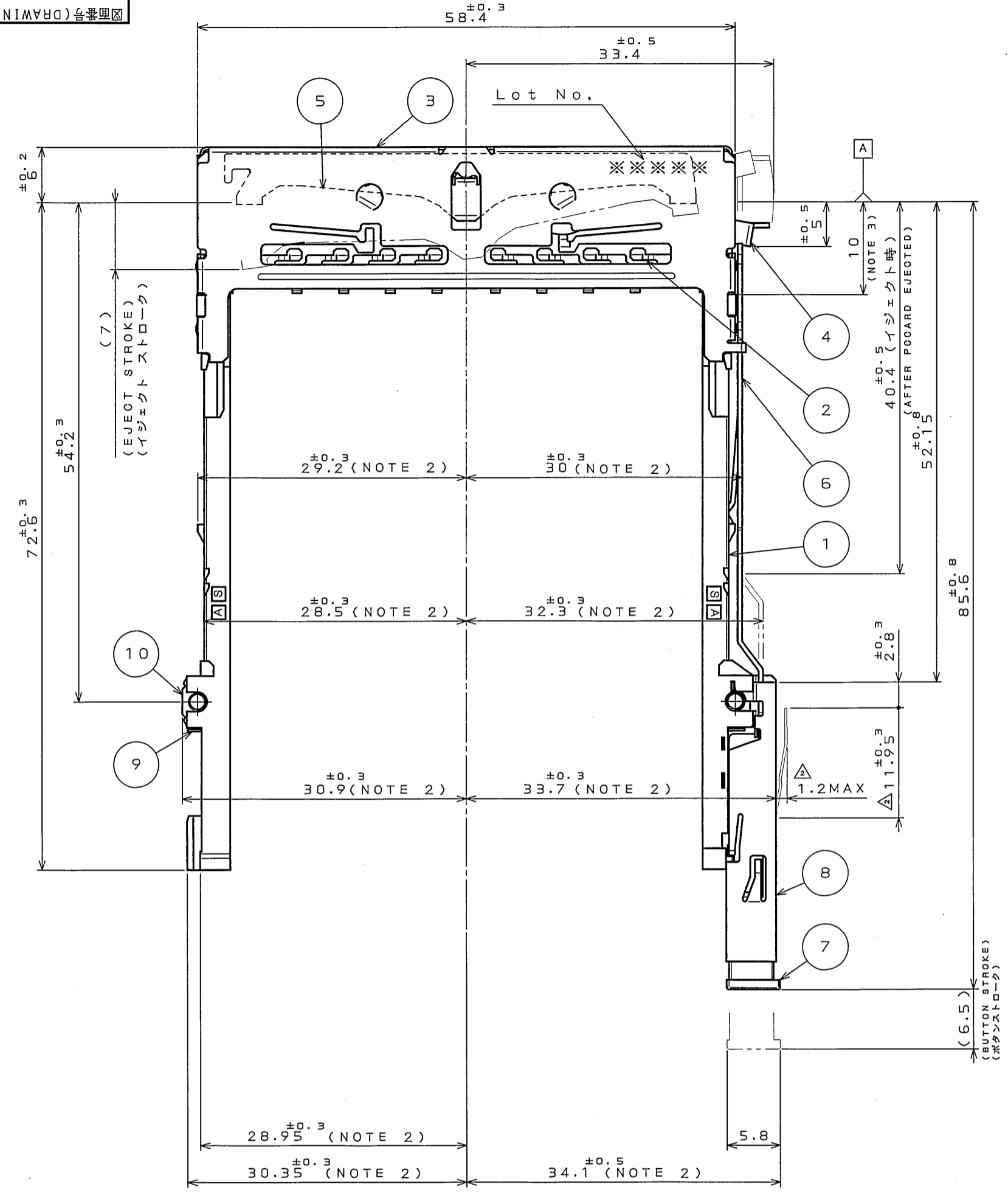
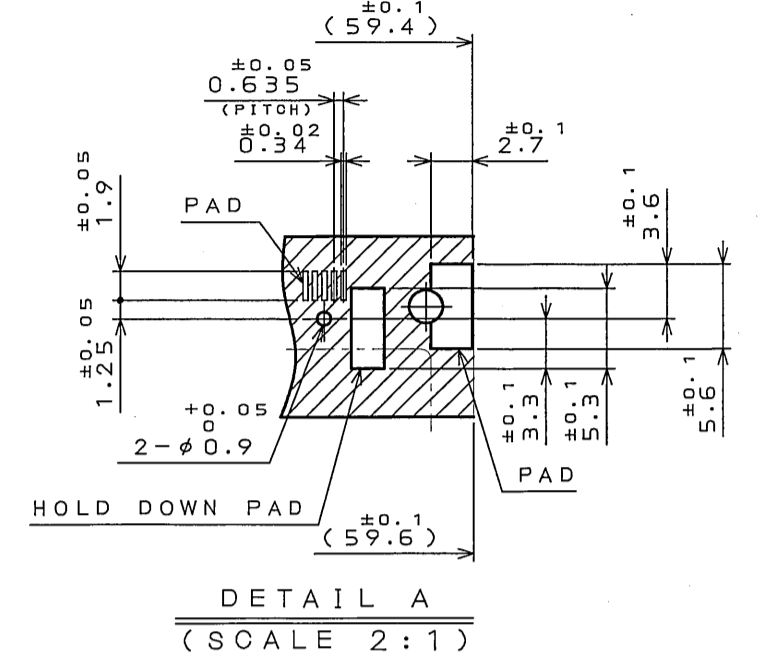
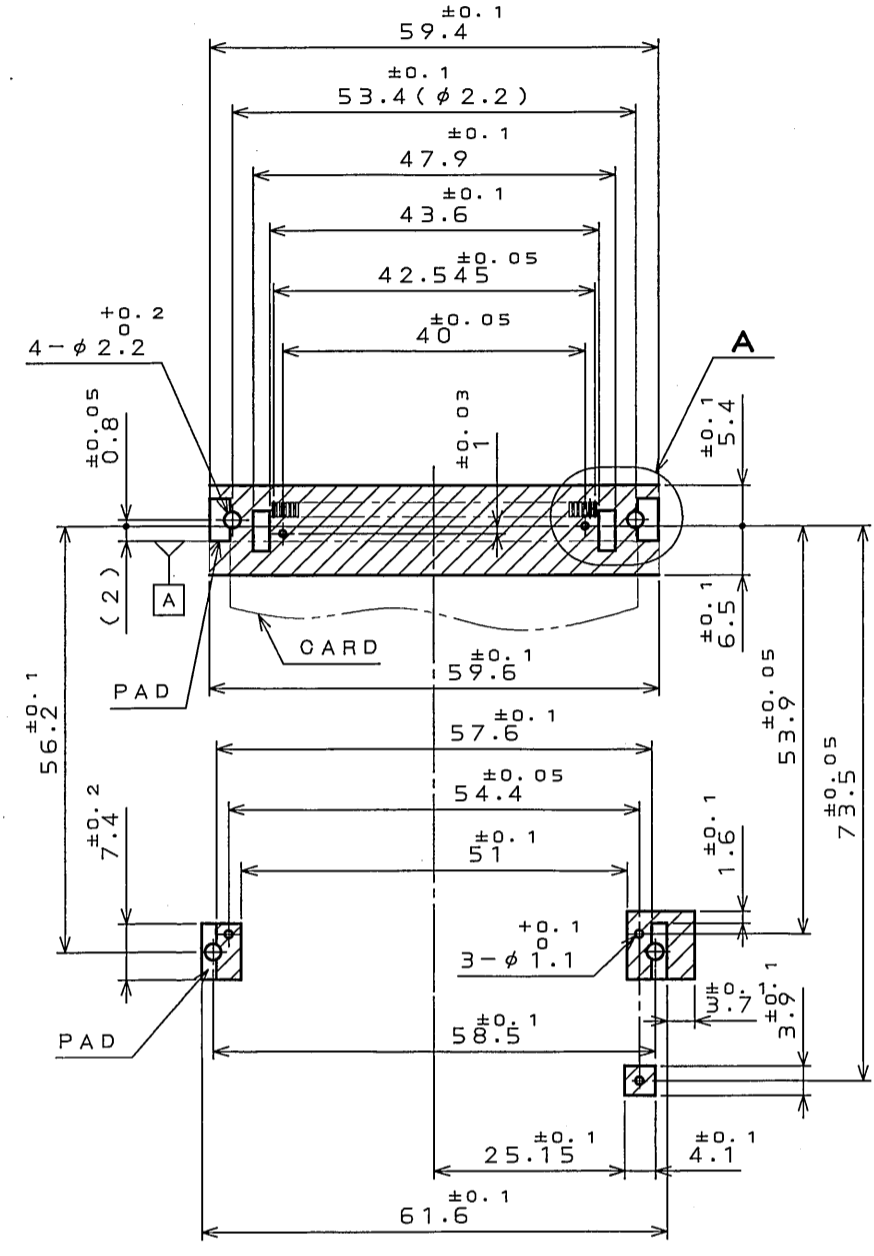


9859E01S
(ON 01N1W4RD)台番図

版数 REV.	年月日 DATE	CON NO.	変更内容 DESCRIPTION	製図 DR.	担当 CHK.	査閲 APPD.	承認 APPD.
2	19.Aug.2003	53056	CHANGED FORM	M.ITOU	T.WADA	M.SASAKI	A.KIMURA
3	18.Sep.2003	053286	CHANGED NOTES	H.SAKURADA	T.WADA	M.Sasaki	A.Kimura



APPLICABLE P.C.B. DIMENSION (REF.)
適合基板寸法 (参考)

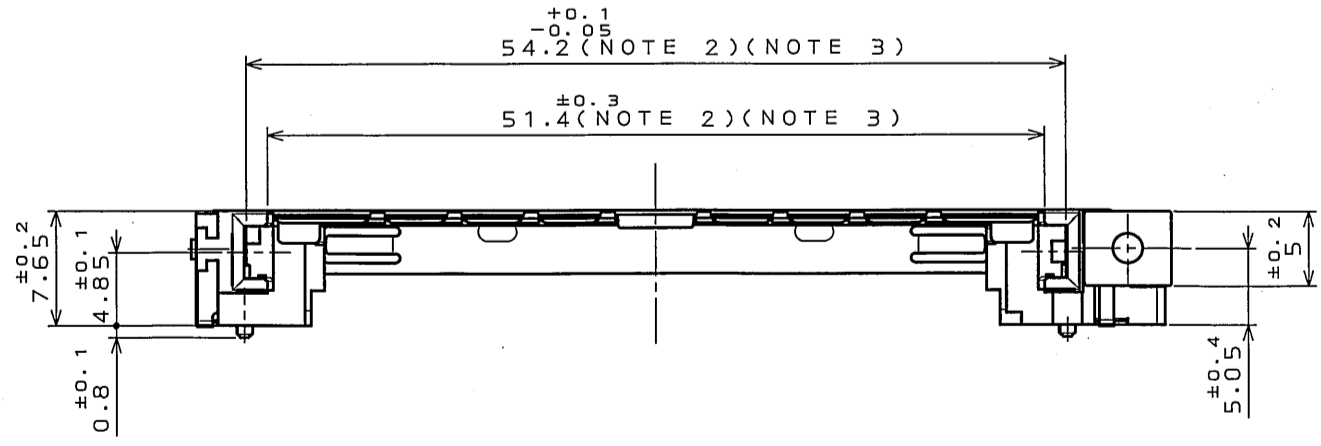


AREA WHERE COMPONENTS CAN NOT BE MOUNTED
部品搭載不可領域

THE MAX. HEIGHT OF COMPONENTS MOUNTED : 2 MAX.
(EXCLUDE PAD)
部品搭載高さ 2 mm 以下
(パッド部分除く)

DESIGNATION
命名法
JC21EJ2-DSR20

DOUBLE PUSH TYPE FRAME SIDE ダブルプッシュ型フレーム側	STAND-OFF CODE スタンドオフコード (NONE:0mm 無:0mm) 20:2.0mm 20:2.0mm
MOUNTING CODE (TABLE 1) 実装コード(表1) S:STANDARD S:スタンダード (R:REVERSE (R:リバース))	POSITION OF EJECTOR BUTTON イジェクトボタン位置 R:RIGHT SIDE R:右側ボタン (L:LEFT SIDE L:左側ボタン)



- △ 注
- 本品は、JC21EJ2-BS*20(SJ036133)又は、JC21EJ2-BS*20E(SJ039045)と組合せて使用します。
 - 基板装着時の寸法を示します。
 - 54.2 \pm 0.1は、嵌合基準面(A)より10mmの範囲の寸法を示します。
 - 本品は、PCカードスタンダードに準拠します。
(適合カード:タイプI~タイプIIIカード)

- NOTE 1. THIS CONNECTOR MATES WITH JC21EJ2-BS*20(SJ036133) OR JC21EJ2-BS*20E(SJ039045). (TABLE 1)
- DIMENSION WHEN MOUNTED PCB.
 - THE DIMENSION 54.2 \pm 0.1 SHOWS DIMENSION FOR A DISTANCE OF 10mm BEFORE ENGAGEMENT (A).
 - THIS PRODUCTS ARE DESIGNED IN ACCORDANCE WITH PC CARD STANDARD.
(APPLICABLE CARD: TYPE I~TYPE III CARD)

TABLE 1 (NOTE 1)

MOUNTING SIDE 実装面	MOUNTING CODE 実装コード	MATING SIDE 嵌合面	SUITABLE CONNECTOR 適合コネクタ
STANDARD スタンダード	S	 P.C.B.	JC21EJ2-BS*20 JC21EJ2-BS*20E

10	NUT	4	STEEL	NI PLATING	M2
9	EARTH LUG	2	STAINLESS STEEL		
8	EJECT UNIT	1			COLOR:BLACK UL94V-0
7	BUTTON	1	PBT		
6	EJECT BAR	1	STAINLESS STEEL		
5	PLATE	1	STAINLESS STEEL		
4	LEVER	1	STAINLESS STEEL		
3	COVER	1	STAINLESS STEEL		
2	GROUND PLATE	1	PHOSPHOR BRONZE	SELECTIVE GOLD PLATING	
1	FRAME	2	PBT		COLOR:BLACK UL94V-0

符号 NO.	名称 DESCRIPTION	個数 QTY.	材料 MATERIAL	仕上 FINISH	備考 REMARKS
仕様書(SPECIFICATION)	JACS-1554-03 J AHL-1554-03	第1版(ORIGINAL DATE)	21.Jan.2002	尺(SCALE)	シリーズ(SERIES)
製図 DR.	M.KIMURA	製図 DR.	M.KIMURA	名称(TITLE)	Reference
担当 CHK.	T.WADA	製図 DR.	T.WADA		
査閲 APPD.	S.KASHIWA01	製図 DR.	S.KASHIWA01		
承認 APPD.	K.SUZUKI	製図 DR.	K.SUZUKI		

重量(WEIGHT)		重量(WEIGHT)	SJ036586
------------	--	------------	----------

DOF-0-213E(03.08)

SIZE A2
版数 (REV.)
3

Данный компонент на территории Российской Федерации

Вы можете приобрести в компании MosChip.

Для оперативного оформления запроса Вам необходимо перейти по данной ссылке:

<http://moschip.ru/get-element>

Вы можете разместить у нас заказ для любого Вашего проекта, будь то серийное производство или разработка единичного прибора.

В нашем ассортименте представлены ведущие мировые производители активных и пассивных электронных компонентов.

Нашей специализацией является поставка электронной компонентной базы двойного назначения, продукции таких производителей как XILINX, Intel (ex.ALTERA), Vicor, Microchip, Texas Instruments, Analog Devices, Mini-Circuits, Amphenol, Glenair.

Сотрудничество с глобальными дистрибьюторами электронных компонентов, предоставляет возможность заказывать и получать с международных складов практически любой перечень компонентов в оптимальные для Вас сроки.

На всех этапах разработки и производства наши партнеры могут получить квалифицированную поддержку опытных инженеров.

Система менеджмента качества компании отвечает требованиям в соответствии с ГОСТ Р ИСО 9001, ГОСТ РВ 0015-002 и ЭС РД 009

Офис по работе с юридическими лицами:

105318, г.Москва, ул.Щербаковская д.3, офис 1107, 1118, ДЦ «Щербаковский»

Телефон: +7 495 668-12-70 (многоканальный)

Факс: +7 495 668-12-70 (доб.304)

E-mail: info@moschip.ru

Skype отдела продаж:

moschip.ru

moschip.ru_4

moschip.ru_6

moschip.ru_9