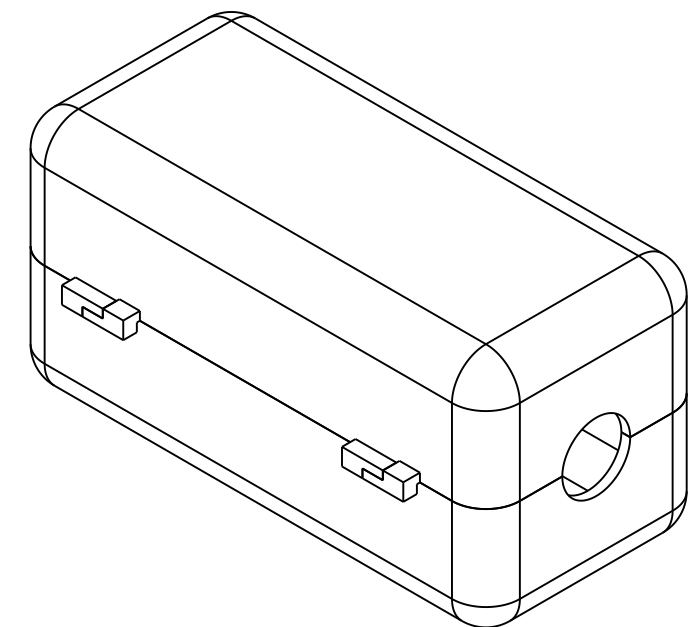
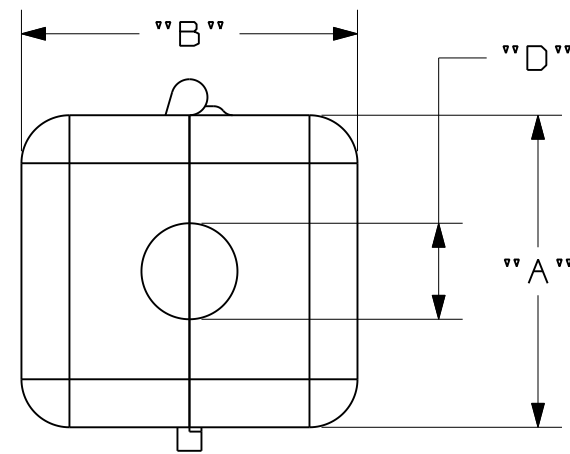
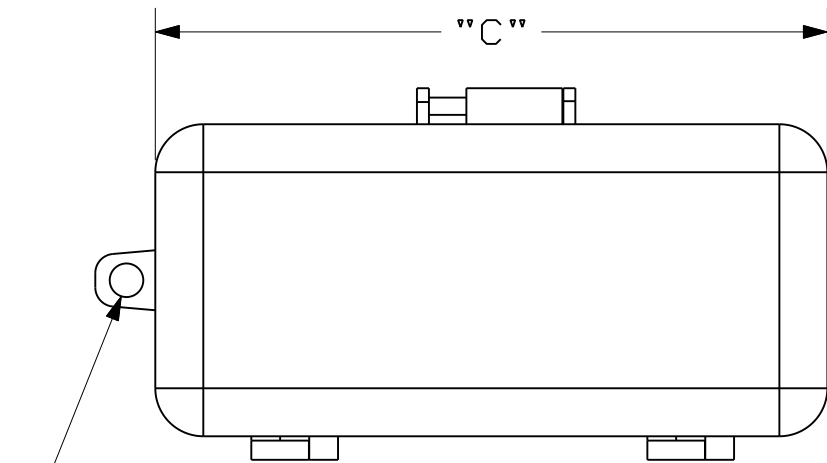


THIS COPY IS PROVIDED ON A RESTRICTED BASIS AND IS NOT TO BE USED IN ANY WAY DETRIMENTAL TO THE INTERESTS OF PANDUIT CORP.

| PART NUMBER | DESCRIPTION | INSIDE DIM. IN. (mm) | "A" | "B" | "C" | DIA. DIM. IN (mm) "D" | STANDARD PKG. |
|-------------|------------------------------|--|---------------|---------------|--------------|-----------------------|---------------|
| PSL-CL110 | LOCKOUT FOR 120 VOLT AC CORD | 1.73 X 1.73 X 3.23 [44.0 X 44.0 X 82.0] | 2.00 [50.8] | 2.00 [50.8] | 3.5 [88.9] | 0.50 [12.7] | 1 |



HOLES ACCOMMODATE LOCK WITH .35" [8.8mm] DIA. OR SMALLER SHACKLES.

NOTES:
1. MILLIMETERS SHOWN IN [].



| REV | DATE | BY | CHK | DESCRIPTION | ECN | R | CUST | SUP |
|-----|---------|-----|-----|--|------|---|------|-----|
| 3 | 1/31/08 | RVU | | REMOVE P/N, PSL-CL480. REPLACE PSL CL CORD LOCKOUT TO PSL-CL110 ON TITLE AREA. Ø.35" [8.8mm] WAS Ø.38" [10mm]. REMOVED NOTE 2. | 5274 | R | | |
| 2 | 1-24-06 | RVU | DWY | ADDED PANTONE COLOR #. | 4335 | R | | |
| 1 | 9-8-05 | RVU | DWY | PART NO. IN TITLE BLCOK WAS PSL-CL. | 4167 | R | | |
| R | 9-10-03 | RVU | DWY | DRAWING RELEASE | 3399 | R | | |

CAD FILENAME/LAYERS 100619XJ_C10095_PSL-CL_03.prt

PANDUIT CORP TINLEY PARK, ILLINOIS

PSL-CL110

UNLESS OTHERWISE SPECIFIED, DIMENSIONAL TOLERANCES ARE:
 (.X) ± .050 (.XXX) ± .015
 (.XX) ± .032 ANGLES ±

UNLESS OTHERWISE SPECIFIED, ALL DIMENSIONS ARE GIVEN IN INCHES, THIRD ANGLE PROJECTION

SCALE NTS

DRAWN BY RVU MAT'L:
 DATE 9-10-03
 POLYPROPYLENE, RED
 PANTONE PMS 186

DRAWING NO. C10095 DWG SIZE B

Данный компонент на территории Российской Федерации

Вы можете приобрести в компании MosChip.

Для оперативного оформления запроса Вам необходимо перейти по данной ссылке:

<http://moschip.ru/get-element>

Вы можете разместить у нас заказ для любого Вашего проекта, будь то серийное производство или разработка единичного прибора.

В нашем ассортименте представлены ведущие мировые производители активных и пассивных электронных компонентов.

Нашей специализацией является поставка электронной компонентной базы двойного назначения, продукции таких производителей как XILINX, Intel (ex.ALTERA), Vicor, Microchip, Texas Instruments, Analog Devices, Mini-Circuits, Amphenol, Glenair.

Сотрудничество с глобальными дистрибьюторами электронных компонентов, предоставляет возможность заказывать и получать с международных складов практически любой перечень компонентов в оптимальные для Вас сроки.

На всех этапах разработки и производства наши партнеры могут получить квалифицированную поддержку опытных инженеров.

Система менеджмента качества компании отвечает требованиям в соответствии с ГОСТ Р ИСО 9001, ГОСТ РВ 0015-002 и ЭС РД 009

Офис по работе с юридическими лицами:

105318, г.Москва, ул.Щербаковская д.3, офис 1107, 1118, ДЦ «Щербаковский»

Телефон: +7 495 668-12-70 (многоканальный)

Факс: +7 495 668-12-70 (доб.304)

E-mail: info@moschip.ru

Skype отдела продаж:

moschip.ru

moschip.ru_4

moschip.ru_6

moschip.ru_9