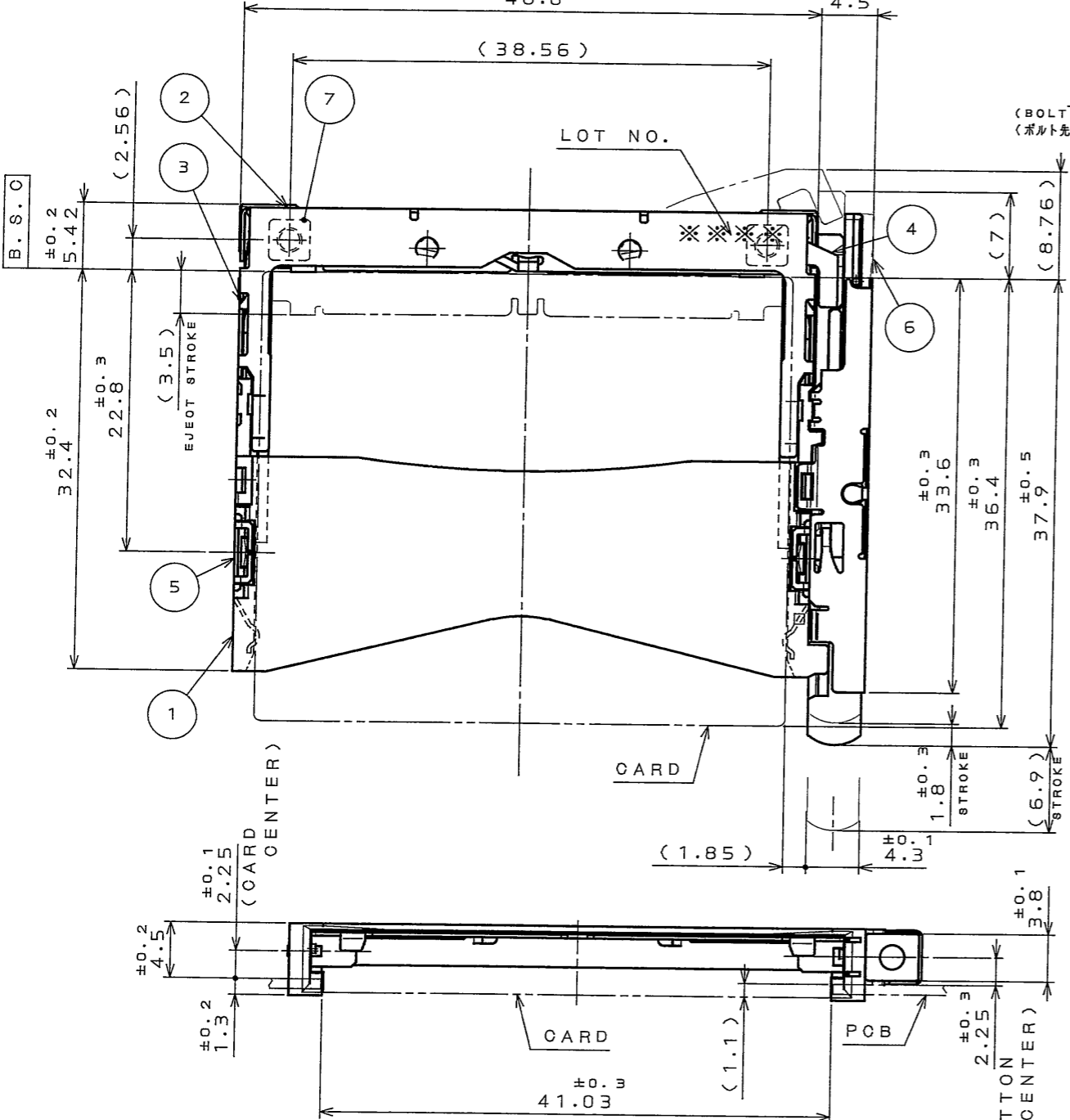


SJ039083  
(DRAWING NO.)

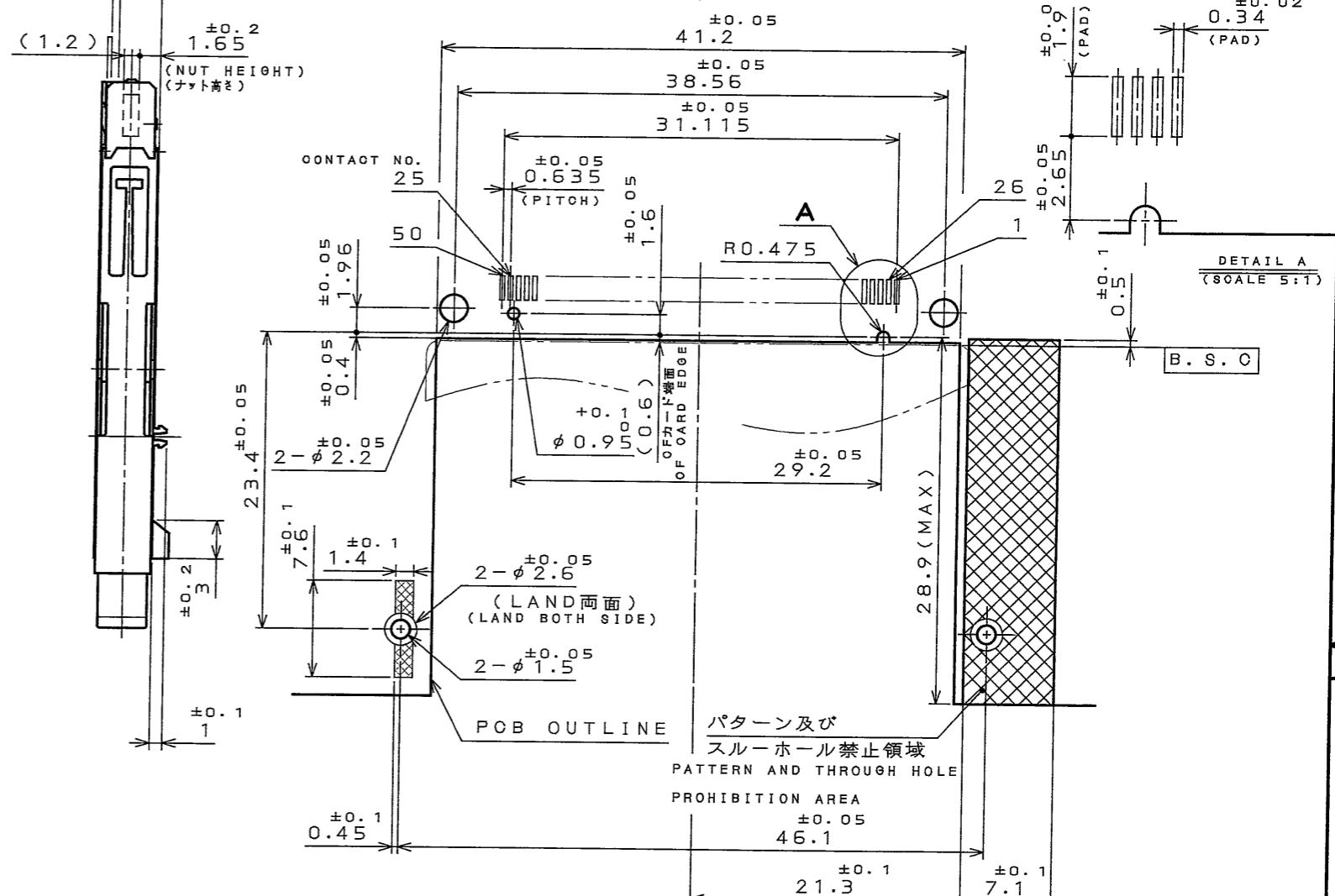


NOTE 1. THIS PRODUCTS ARE DESIGNED IN ACCORDANCE WITH COMPACT FLASH ASSOCIATION.  
 2. PLEASE REFER TO JAHL-1504-24 FOR USING THIS PRODUCT.  
 3. THIS CONNECTOR MATES WITH JC26E-BBE.  
 1. 本品は、コンパクトフラッシュ アソシエーションに準拠する。  
 2. 本品を御使用時は、取扱説明書 (JAHL-1504-24) を御参照下さい。  
 3. 本品は、JC26E-BBEと組み合わせて使用する。

JC26E-DRL※E  
 (LEAD FREE) TIN/TIN ALLOY  
 錫または銅合金 (無鉛)  
 B: BASE  
 F: FRAME  
 D: DOUBLE PUSH TYPE FRAME  
 KEY S: STANDARD  
 R: REVERSE  
 BUTTON R: RIGHT  
 L: LEFT  
 STAND OFF NONE: 0mm  
 13: 1.3mm

| 版数 REV. | 年月日 DATE | DCN NO. | 変更内容 DESCRIPTION | 製図 DR. | 担当 CHK. | 査閲 APPD. | 承認 APPD. |
|---------|----------|---------|------------------|--------|---------|----------|----------|
|         |          |         |                  |        |         |          |          |

APPLICABLE P.C.B. DIMENSION (REF.)  
 適合基板寸法 (参考)



| 7 | NUT        | 2 | STEEL            | NI PLATING           | M2   |
|---|------------|---|------------------|----------------------|--|
| 6 | EJECT UNIT | 1 |                  |                      |  |
| 5 | EARTH LUG  | 2 | COPPER ALLOY     | CONTACT AREA: NICKEL | TERMINAL AREA: (LEAD FREE) TIN/TIN ALLOY OVER NICKEL PLATING |
| 4 | LEVER      | 1 | STAINLESS STEEL  |                      |  |
| 3 | PLATE      | 1 | STAINLESS STEEL  |                      |  |
| 2 | COVER      | 1 | STAINLESS STEEL  |                      |  |
| 1 | FRAME      | 1 | GLASS FILLED PBT |                      | COLOR: BLACK<br>UL94 V-0                                     |

| 符号 NO.   | 名 DESCRIPTION | 個数 QTY.                            | 材 料 MATERIAL | 仕 上 FINISH                     | 備 考 REMARKS           |
|--|---------------|------------------------------------|--------------|--------------------------------|-----------------------|
| 仕様書 (SPECIFICATION)<br>JACS-1504-24<br>JAHL-1504-24  |               | 第1版 (ORIGINAL DATE)<br>5.Sep.2003  |              | 尺 寸 (SCALE)<br>2:1             | JC26E<br>日本航空電子工業株式会社 |
| 製 図 DR.<br>M.TANAKA                                  |               | 担 当 CHK.<br>T.WADA                 |              | 名 称 (TITLE)<br>JC26E-DRLE      |                       |
| 公差 (GENERAL TOLERANCE)<br>寸法 (DIMENSION) 角度 (ANGLES) |               | 査 閲 APPD.<br>承認 APPD.<br>A. Kimura |              | 重 量 (WEIGHT)                   |                       |
| . ±0.8<br>.X ±0.4<br>.XX ±0.1<br>.XXX ±              |               | X° ±<br>X°X' ±                     |              | 図面番号 (DRAWING NO.)<br>SJ039083 |                       |

LEAD FREE この製品は鉛フリー品です

JAE CONNECTOR DIV. PROPRIETARY.  
 COPYRIGHT (C) 2003, JAPAN AVIATION ELECTRONICS INDUSTRY, LTD.

DOF-0-212D(98.02)

CDS-03-199-50088

SIZE A3

版数 (REV.)

1

## Данный компонент на территории Российской Федерации

### Вы можете приобрести в компании MosChip.

Для оперативного оформления запроса Вам необходимо перейти по данной ссылке:

<http://moschip.ru/get-element>

Вы можете разместить у нас заказ для любого Вашего проекта, будь то серийное производство или разработка единичного прибора.

В нашем ассортименте представлены ведущие мировые производители активных и пассивных электронных компонентов.

Нашей специализацией является поставка электронной компонентной базы двойного назначения, продукции таких производителей как XILINX, Intel (ex.ALTERA), Vicor, Microchip, Texas Instruments, Analog Devices, Mini-Circuits, Amphenol, Glenair.

Сотрудничество с глобальными дистрибьюторами электронных компонентов, предоставляет возможность заказывать и получать с международных складов практически любой перечень компонентов в оптимальные для Вас сроки.

На всех этапах разработки и производства наши партнеры могут получить квалифицированную поддержку опытных инженеров.

Система менеджмента качества компании отвечает требованиям в соответствии с ГОСТ Р ИСО 9001, ГОСТ РВ 0015-002 и ЭС РД 009

### Офис по работе с юридическими лицами:

105318, г.Москва, ул.Щербаковская д.3, офис 1107, 1118, ДЦ «Щербаковский»

Телефон: +7 495 668-12-70 (многоканальный)

Факс: +7 495 668-12-70 (доб.304)

E-mail: [info@moschip.ru](mailto:info@moschip.ru)

Skype отдела продаж:

moschip.ru

moschip.ru\_4

moschip.ru\_6

moschip.ru\_9